



Alfa Laval Zubehör - Überdruckventil

Probenahmeventile

Einführung

Das Alfa Laval Überdruckventil ist ein hygienisches Probenahmezubehör zum Schutz vor Überdruck bei Verwendung des Alfa Laval Unique Probenahmeventils. Es steuert den Dampfdruck und die Temperatur während der Sterilisation des Ventils. Dadurch werden Ihr Probenahmeventil und die Prozessleitungen vor Überdruck geschützt.

Einsatzbereich

Dieses Überdruckventil für die Dampfsterilisation ist für den Einsatz während der Dampfsterilisation des Unique Probenahmeventils vor und nach der Entnahme repräsentativer Proben aus hygienischen Prozesslinien in der Lebensmittel-, Getränke-, Körperpflege-, Pharmaindustrie und vielen anderen Industrien konzipiert.

Vorteile

- Kostengünstiges, hygienisches Design
- Überdruckschutz bei Sterilization-in-Place
- Schnelle, gründliche und sichere Dampfsterilisation
- Einfache Reinigung

Standardausführung

Dieses federbelastete Überdruckventil für das Alfa Laval Unique Probenahmeventil besteht aus einem Ventilgehäuse, einer Membrandichtung, einem Schaft, einer Feder, einer Düse und einem Griff. Es ist aus isolierendem Material gefertigt, um die Handhabung während der Dampfsterilisation zu erleichtern, und wird während der Sterilization-in-Place am Ausgang des Probenahmeventils positioniert.

Arbeitsprinzip

Das Alfa Laval Überdruckventil hält den richtigen Druck und die richtige Temperatur während der Sterilization-in-Place vor und nach der Entnahme repräsentativer Proben aufrecht. Bei Verwendung des Überdruckventils erfolgt die Sterilisation typischerweise innerhalb von zwei Minuten mit sauberem Dampf. Das Überdruckventil ist auf einen Druck von 2 bar voreingestellt und gewährleistet eine Temperatur von 121°C, die empfohlene Temperatur für die Sterilisation. Vor der Probenahme Schnelllösegriff ziehen, damit kein Dampfdruck im Probenahmeventil mehr vorhanden und die Bediener-sicherheit gewährleistet ist.



TECHNISCHE DATEN

Temperatur

Temperaturbereich:	1°C - 130°C
Max. Sterilisationstemperatur, trockener Dampf:	130°C

Druck

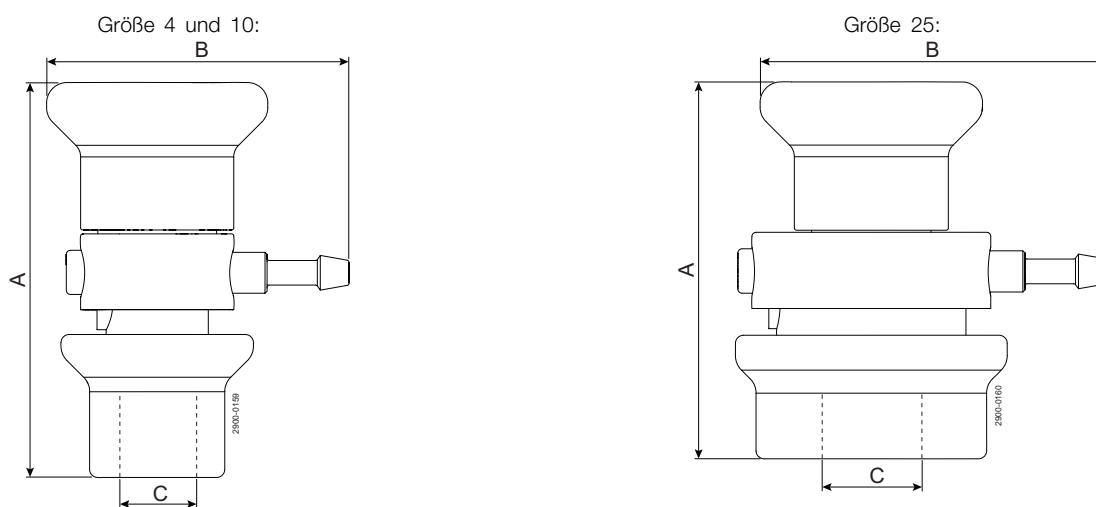
Max. Betriebsdruck:	600 kPa (6 bar).
Min. Betriebsdruck:	0 kPa (0 bar)

Physikalische Daten

Materialien

Stahlteile:	1.4301 (304)
Andere Teile:	PA 6,6 30% GF
Membrandichtung:	EPDM

Maße (mm)



Größe 4 und 10:			Größe 25:		
A	B	C	A	B	C
96.5	70.7	14	91.5	90.3	30

Die hier enthaltenen Informationen sind korrekt zum Zeitpunkt der Veröffentlichung; geringfügige Änderungen jedoch vorbehalten.

Wie nehme ich Kontakt zu Alfa Laval auf?

Kontaktpersonen und -adressen weltweit werden auf unserer Website gepflegt. Bei Interesse besuchen Sie uns gerne auf unserer Homepage www.alfalaval.com.