



## Alfa Laval Zubehör - Rückschlagventil

### Probenahmeventile

#### Einführung

Das Alfa Laval Rückschlagventil ist ein hygienisches Probenahmezubehör zum Schutz vor Rückfluss bei Verwendung mit dem Alfa Laval Unique Probenahmeventil. Es ist ein federbelastetes Rückschlagventil, das bei der Dampfsterilisation den Rückfluss von Produkt aus dem Probenahmeventil in die Dampfleitung verhindert.

#### Einsatzbereich

Dieses Rückschlagventil zum Schutz vor Rückfluss ist für automatisierte Prozesse bei der Verwendung des Unique Probenahmeventil in Anwendungen in der Lebensmittel-, Getränke-, Körperpflege-, Pharmaindustrie und vielen anderen Branchen konzipiert.

#### Vorteile

- Sehr zuverlässig
- Einfache Installation
- Schutz für Probenahmeventil und Prozessausrüstung

#### Standardausführung

Dieses Rückschlagventil zur Verwendung mit dem Alfa Laval Unique Probenahmeventil besteht aus Mutter, Einlassstück, O-Ring, Kolben, Führungsring, Feder, Gehäuse und Stopfen.

#### Arbeitsprinzip

Das Alfa Laval Rückschlagventil wird bei der Durchführung der Dampfsterilisation am Alfa Laval Unique Probenahmeventil verwendet. Das Rückschlagventil lässt Dampf durch das Ventil gelangen und blockiert das Produkt bei der Probenahme.



## TECHNISCHE DATEN

### Temperatur

Temperaturbereich:	1°C - 130°C
Max. Sterilisationstemperatur, trockener Dampf:	130 °C

### Druck

Max. Betriebsdruck:	600 kPa (6 bar).
Min. Betriebsdruck:	0 kPa (0 bar)

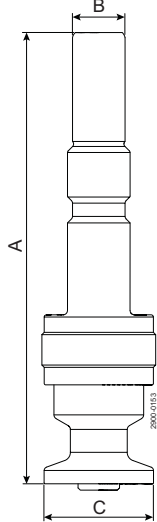
## Physikalische Daten

### Materialien

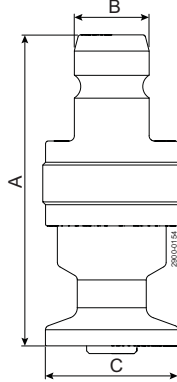
Produktberührte Teile:	1.4404 (316L), PVDF
Andere Teile:	1.4301 (304)

Maße (mm)

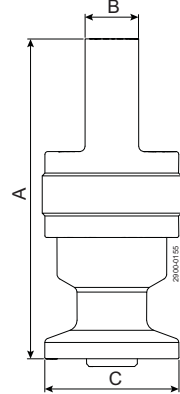
**Größe 4 und 10:**  
Für Dampfgenerator



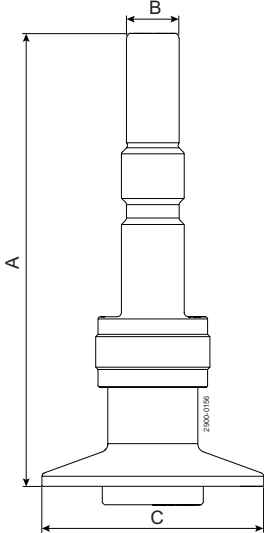
Für Schnellverschluss



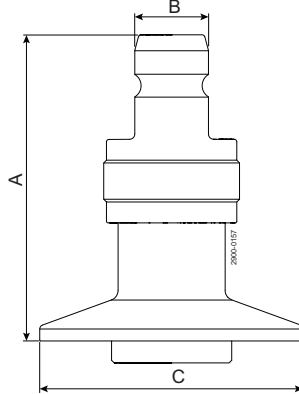
Für Rohrschweißung



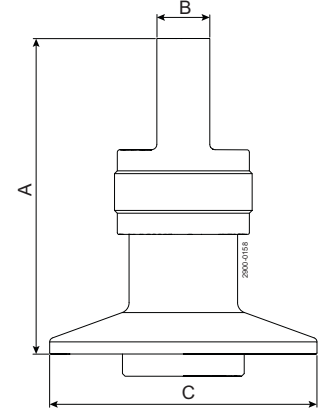
**Größe 25:**  
Für Dampfgenerator



Für Schnellverschluss



Für Rohrschweißung



Einlassseite	Größe 4 und 10			Größe 25		
	A	B	C	A	B	C
Für Dampfgenerator	103.1	12	25	103.1	12	50.5
Für Schnellverschluss	58.6	14	25	58.6	14	50.5
Für Rohrschweißung	59.6	10	25	59.6	10	50.5

Die hier enthaltenen Informationen sind korrekt zum Zeitpunkt der Veröffentlichung; geringfügige Änderungen jedoch vorbehalten.

---

**Wie nehme ich Kontakt zu Alfa Laval auf?**

Kontaktpersonen und -adressen weltweit werden auf unserer Website gepflegt.  
Bei Interesse besuchen Sie uns gerne auf unserer Homepage [www.alfalaval.com](http://www.alfalaval.com).