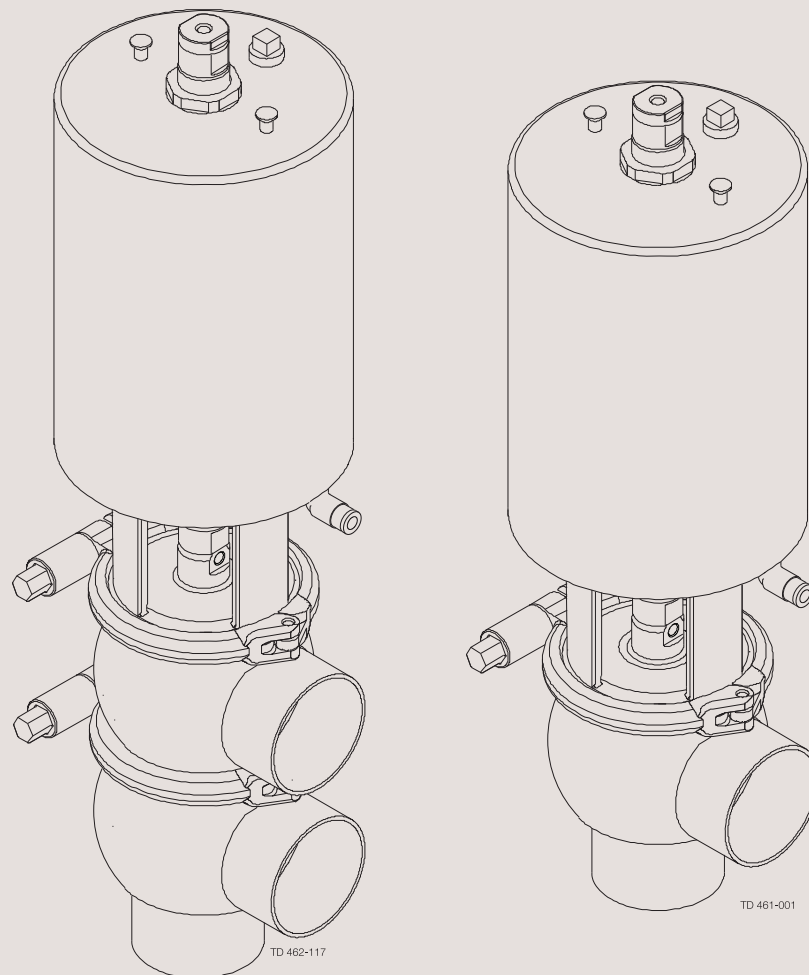




Bedienungshandbuch

Unique Einsitzventil - Standardausführung, gegen die Fließrichtung schließend



ESE00202-DE13 2018-12

Übersetzung der Originalanweisungen

Die hierin enthaltenen Angaben gelten zum Zeitpunkt der Veröffentlichung. Änderungen sind jedoch ohne Vorankündigung möglich.

1. EG-Konformitätserklärung	4
2. Sicherheit	5
2.1. Wichtige Informationen	5
2.2. Warnzeichen	6
2.3. Sicherheitsmaßnahmen	7
3. Einbau	9
3.1. Auspacken/Lieferung	9
3.2. Allgemeine Installation	12
3.3. Schweißen	15
3.4. Recyclinginformationen	16
4. Betrieb	17
4.1. Betrieb	17
4.2. Fehlersuche	19
4.3. Empfohlene Reinigungsverfahren	20
5. Wartung	21
5.1. Allgemeine Wartung	21
5.2. Zerlegen des Ventils	23
5.3. Ersetzen der Ventilkegeldichtung	25
5.4. Ventilmontage	28
5.5. Stellantriebstypen	29
5.6. Stellantriebstypen	30
5.7. Zerlegen eines voll-wartungsfähigen Stellantriebs (entfernbarer Bügel mit Bolzen/2006-Juni 2016)	35
5.8. Zerlegen eines voll-wartungsfähigen Stellantriebs (Bügel ohne Bolzen/Juni 2016 ->)	36
5.9. Montieren eines voll-wartungsfähigen Stellantriebs	36
5.10. Änderung der pneumatischen Bewegung an einem voll-wartungsfähigen Stellantrieb (NC/NO)	37
6. Technische Daten	38
6.1. Technische Daten	38
7. Teileliste und Wartungseinbausätze	40
7.1. Zeichnung	40
7.2. Unique Einsitzventil – Absperrventil	41
7.3. Unique Einsitzventil – Umschaltventil	43
7.4. Zeichnung	46
7.5. Unique Einsitzventil - gegen die Fließrichtung schließend - Absperrventil	47
7.6. Unique Einsitzventil - gegen die Fließrichtung schließend - Umschaltventil	49
7.7. Wartungsfähiger Stellantrieb	51

1 EG-Konformitätserklärung

Revision der EG-Konformitätserklärung: 2018-04-01

Das kennzeichnende Unternehmen

Alfa Laval Kolding A/S

Name des Unternehmens

Albuen 31, DK-6000 Kolding, Dänemark

Adresse

+45 79 32 22 00

Telefon

erklärt hiermit, dass

Ventil

Bezeichnung

Unique SSV PN10

Typ

ab Seriennummer 1000000 bis 70000000000

mit der folgenden Richtlinie einschließlich Ergänzungen übereinstimmt:

- Maschinenrichtlinie 2006/42/EG
- Druckgeräterichtlinie 2014/68/EU Kategorie 1 und interne Fertigungskontrolle gemäß Modul A. Nur verwenden für Flüssigkeiten der Gruppe 2.

Die Person, die bevollmächtigt ist, die technischen Unterlagen zusammenzustellen, ist der Unterzeichner dieses Dokuments

Globaler Manager für Produktqualität
Pumpen, Ventile, Armaturen und Tankausrüstungen

Titel

Lars Kruse Andersen

Name

Kolding

Ort:

2018-04-01

Datum



Unterschrift



Gefährliche Arbeiten und andere wichtige Informationen sind in diesem Handbuch deutlich gekennzeichnet. Warnhinweise sind durch Symbole hervorgehoben.

2.1 Wichtige Informationen

Das Handbuch ist **unbedingt** vor Einbau und Inbetriebnahme des Ventils zu studieren!

WARNUNG

Bedeutet, dass besondere Handlungsweisen zu befolgen sind, um ernsthafte Personenschäden zu vermeiden.

ACHTUNG

Bedeutet, dass besondere Handlungsweisen unbedingt zu befolgen sind, um eine Beschädigung des Ventils zu vermeiden.

HINWEIS

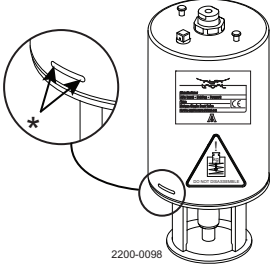
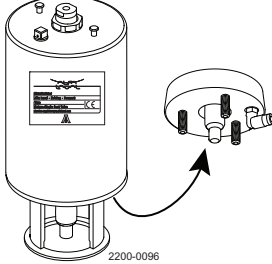

Weist auf wichtige Informationen hin, durch die Arbeiten vereinfacht oder erklärt werden.

Andere Stellantriebstypen für das SSV-Ventil

Im Juni 2016 wurde nachfolgende Änderung vorgenommen, und die Version „entfernbarer Bügel mit Bolzen“ wurde aus dem Programm genommen und durch die Version „Bügel ohne Bolzen“ ersetzt.

HINWEIS!

Bei der Wartung eines Stellantriebs ist es wichtig, die am Stellantrieb angegebenen Warnungen zu beachten, siehe Tabelle unten.

Typ des Stellantriebs	Nicht wartungsfähiger Stellantrieb Feder unter Last, KANN NICHT geöffnet werden	Voll wartungsfähiger Stellantrieb Federkäftig, kann geöffnet werden	Voll wartungsfähiger Stellantrieb Federkäftig, kann geöffnet werden
	 <p>*) Sicherungsdrahtöffnung ist gesichert, wenn am Stellantrieb eine Warnung angegeben ist</p>		
Bügeltyp	Nicht entfernbare Bügel	„Entfernbarer Bügel mit Bolzen“. Wenn der Bügel mit Bolzen beschädigt ist, muss er gegen einen „Bügel ohne Bolzen“ ausgetauscht werden.	„Bügel ohne Bolzen“
Service	Interne Wartung unmöglich (es ist nicht möglich, die O-Ringe des Kolbens auszutauschen)	Ja	Ja
Mit angegebenen Warnungen	Ja	Nein	Nein
Herstellungsjahr	Von 2006	Von 2006 bis Juni 2016	Ab Juni 2016

2 Sicherheit

Gefährliche Arbeiten und andere wichtige Informationen sind in diesem Handbuch deutlich gekennzeichnet.
Warnhinweise sind durch Symbole hervorgehoben.

2.2 Warnzeichen

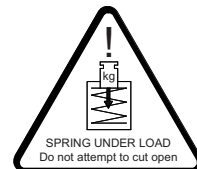
Allgemeines Warnzeichen



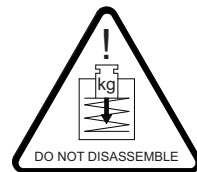
Ätzende Stoffe



Verletzungsgefahr: (ein zusätzliches gelbes Label am Stellantrieb ab Juni 2016)
Versuchen Sie **NICHT**, den Stellantrieb aufzuschneiden, da die Feder unter Last steht.
(Die Sicherungsdrahtöffnung ist gesichert.)



Verletzungsgefahr (Lasermarkierung am Stellantrieb)
Versuchen Sie **NICHT**, den Stellantrieb zu demontieren, da von der unter Last stehenden Feder Gefahr ausgeht!
(Die Sicherungsdrahtöffnung ist gesichert.)



Sämtliche Warnhinweise aus diesem Handbuch werden auf dieser Seite dargestellt.
Nachstehende Anweisungen sind streng zu beachten, um schwere Personenschäden und/oder Schäden am Ventil zu vermeiden.

2.3 Sicherheitsmaßnahmen

Stellantriebe

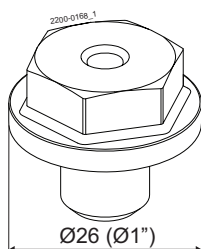
Wenn Hilfsluft verwendet wird:



- Der Stellantrieb darf **NIE** Stößen ausgesetzt werden
- Hilfsluft an Stellantriebsversionen mit Hochdruck ist **NICHT** erlaubt

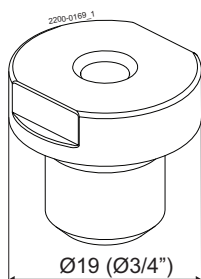
Um Stöße im Stellantrieb und die Überschreitung des 10 Bar-Produktdrucks zu vermeiden, empfiehlt Alfa Laval die federseitige 3 Bar-Hilfsluft in allen Unique SSV Stellantrieben **NICHT** zu überschreiten.

Verwenden Sie bei Hilfsluft immer die 3 bar Luftentlastungsarmaturen = 9611995903.
Die Verwendung der 3 Bar Luftentlastungsarmatur verlängert außerdem die Lebensdauer des O-Rings des Stellantriebskolbens.



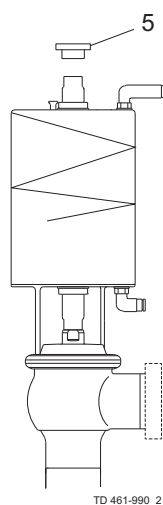
Pos.-Nr. 5

Für Stellantriebe aus dem Baujahr 2005-2018 und den Seriennummern 1000000 - 5999999 und 20000000000 - 59999999999 immer den Stahladapter (Pos. 5) verwenden
= 9614065301
Anziehdrehmoment = 30 Nm



Pos.-Nr. 5

Für Stellantriebe aus dem Baujahr 2019 --> mit Seriennummern von 6000000 bis 7000000 und von 60000000000 bis 70000000000 immer den Stahladapter (Pos. 5) verwenden
= 9615374701
Anziehdrehmoment = 15 Nm



Alfa Laval empfiehlt max. 3 Bar Hilfsluft
Verwenden Sie bei Hilfsluft immer die „3 bar Luftentlastungsarmaturen“.
Alfa Laval Artikelnummer = 9611995903

2 Sicherheit

Sämtliche Warnhinweise aus diesem Handbuch werden auf dieser Seite dargestellt.

Nachstehende Anweisungen sind streng zu beachten, um schwere Personenschäden und/oder Schäden am Ventil zu vermeiden.

Einbau

Die technischen Daten sind **immer** gründlich zu lesen (siehe Abschnitt 6 Technische Daten).

Nach Benutzung ist Druckluft **immer** zu entspannen.

Niemals bewegliche Teile berühren, wenn der Stellantrieb mit Druckluft beaufschlagt wird.

Niemals Ventil oder Rohrleitungen berühren, wenn heiße Medien verarbeitet werden oder der Sterilisationsvorgang läuft.

Ventil und Rohrleitungen **müssen** drucklos und entleert sein, wenn das Ventil ausgebaut wird.

Niemals das Ventil im heißen Zustand ausbauen.



Schneiden Sie den Stellantrieb **nie** auf, da die Feder unter Last steht, wenn diese Warnung angegeben ist.



Versuchen Sie **NICHT**, den Stellantrieb zu demontieren, da von der unter Last stehenden Feder Gefahr ausgeht!



Betrieb

Ventil und Rohrleitungen **müssen** drucklos und entleert sein, wenn das Ventil ausgebaut wird.

Niemals das Ventil im heißen Zustand ausbauen.

Die technischen Daten sind **immer** gründlich zu lesen (siehe Abschnitt 6 Technische Daten).

Nach Benutzung ist Druckluft **immer** zu entspannen.

Niemals Ventil oder Rohrleitungen berühren, wenn heiße Medien verarbeitet werden oder der Sterilisationsvorgang läuft.

Niemals bewegliche Teile berühren, wenn der Stellantrieb mit Druckluft beaufschlagt wird.

Nach der Reinigung muss **immer** mit reichlich sauberem Wasser nachgespült werden.



Beim Umgang mit Laugen und Säuren **immer** die Sicherheitsvorschriften beachten.



Wartung

Die technischen Daten sind **immer** gründlich zu lesen (siehe Abschnitt 6 Technische Daten).

Nach Benutzung ist Druckluft **immer** zu entspannen.

Niemals Wartungsarbeiten am heißen Ventil durchführen.

Erst dann Wartungsarbeiten ausführen, wenn Ventil und Rohrleitungen drucklos und entleert sind.

Nie die Finger in die Ventilausgänge stecken, wenn der Stellantrieb mit Druckluft beaufschlagt wird.

Niemals bewegliche Teile berühren, wenn der Stellantrieb mit Druckluft beaufschlagt wird.

Stets Original-Ersatzteile von Alfa Laval verwenden.



Schneiden Sie den Stellantrieb **nie** auf, da die Feder unter Last steht, wenn diese Warnung angegeben ist.



Versuchen Sie **NICHT**, den Stellantrieb zu demontieren, da von der unter Last stehenden Feder Gefahr ausgeht!



Transport

Immer sicherstellen, dass die Druckluft entspannt wurde.

Immer sicherstellen, dass alle Verbindungen getrennt wurden, bevor Sie beginnen, das Ventil auszubauen.

Immer vor dem Transport das Medium aus den Ventilen ablaufen lassen.

Benutzen Sie **immer** die vorgesehenen Anhebepunkte.

Immer sicherstellen, dass das Ventil während des Transports genügend gesichert ist. Wenn eine speziell angepasste Verpackung vorhanden ist, muss diese wieder benutzt werden.

Dieses Bedienungshandbuch ist Bestandteil des Lieferumfangs. Die Anweisungen sind sorgfältig zu studieren.
 Die Nummern beziehen sich auf die Ersatzteilliste und die Service-Einbausätze.
 Das Ventil wird in der Standardausführung in Einzelteilen zum Verschweißen geliefert.
 Wird das Ventil mit Anschlussarmaturen geliefert, erfolgt der Versand in montiertem Zustand.

3.1 Auspacken/Lieferung

Schritt 1

ACHTUNG!

Alfa Laval haftet nicht für Schäden infolge unsachgemäßen Auspackens.

Überprüfen der Lieferung auf:

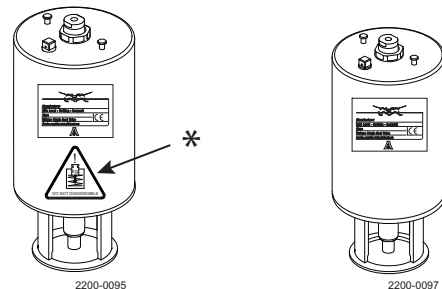
1. Vollständigkeit des Ventils, Absperrventil (RA = für umgekehrte Schließrichtung) oder Umschaltventil (RA = für umgekehrte Schließrichtung) (siehe Schritte 3a, 3b, 3c und 3d).
2. Lieferschein.

Schritt 2

Es kann entweder eine „voll-wartungsfähige“ (keine angegebene Warnung am Stellantrieb) oder eine „nicht-wartungsfähige“ Stellantriebsversion (angegebene Warnung am Stellantrieb) bestellt werden.

Nicht-wartungsfähiger Stellantrieb

Voll-wartungsfähiger Stellantrieb



* = lasermarkierte Warnung

3 Einbau

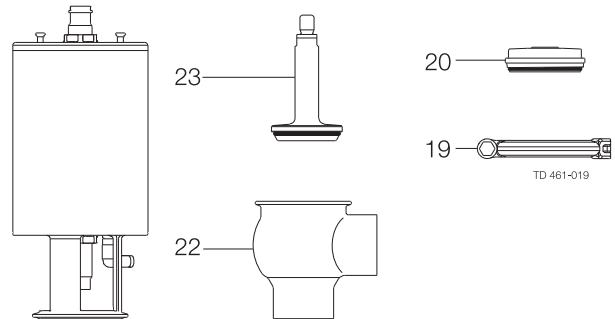
Dieses Bedienungshandbuch ist Bestandteil des Lieferumfangs. Die Anweisungen sind sorgfältig zu studieren.
Die Nummern beziehen sich auf die Ersatzteilliste und die Service-Einbausätze.
Das Ventil wird in der Standardausführung in Einzelteilen zum Verschweißen geliefert.
Wird das Ventil mit Anschlussarmaturen geliefert, erfolgt der Versand in montiertem Zustand.

Schritt 3

3a

Absperrventil:

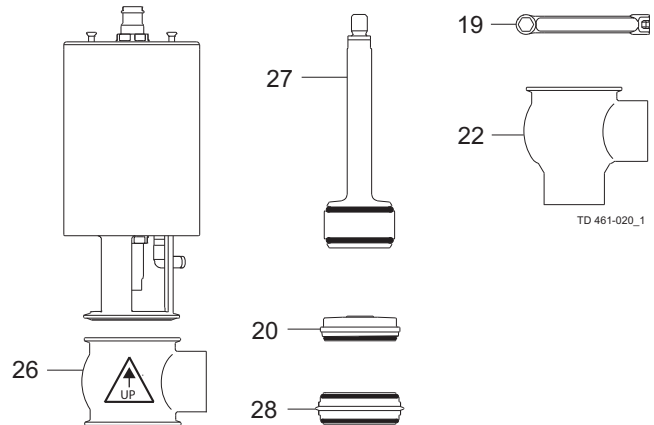
1. Vollständiger Stellantrieb.
2. Zwischenstück (20).
3. Klemmverbindung (19).
4. Ventilkegel (23).
5. Ventilgehäuse (22).



3b

Umschaltventil:

1. Vollständiger Stellantrieb.
2. Zwischenstück (20).
3. 2 x Klemmen (19).
4. Ventilkegel (27).
5. Unteres Ventilgehäuse (22).
6. Ventilsitz (28).
7. Oberes Ventilgehäuse (26).

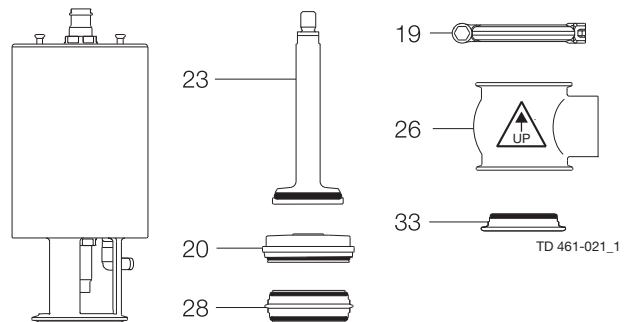


Dieses Bedienungshandbuch ist Bestandteil des Lieferumfangs. Die Anweisungen sind sorgfältig zu studieren.
Die Nummern beziehen sich auf die Ersatzteilliste und die Service-Einbausätze.
Das Ventil wird in der Standardausführung in Einzelteilen zum Verschweißen geliefert.
Wird das Ventil mit Anschlussarmaturen geliefert, erfolgt der Versand in montiertem Zustand.

3c Absperrventil - Mit umgekehrter

Schließrichtung:

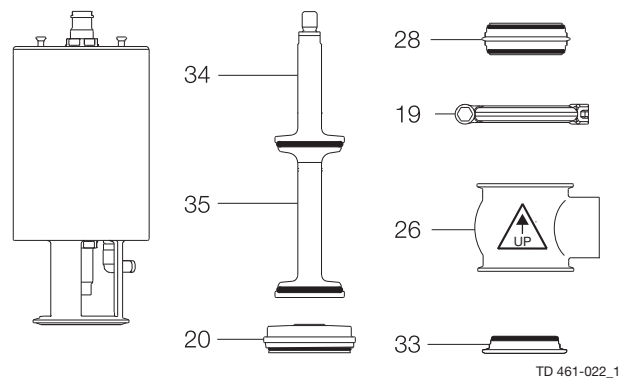
1. Vollständiger Stellantrieb.
2. Zwischenstück (20).
3. 3 x Klemmen (19).
4. Ventilkegel (23).
5. 2 x oberes Ventilgehäuse (26).
6. Ventilsitz (28).
7. Unteres Zwischenstück (33).



3d Umschaltventil - Mit umgekehrter

Schließrichtung:

1. Vollständiger Stellantrieb.
2. Zwischenstück (20).
3. 4 x Klemmen (19).
4. Oberer Ventilkegel (34).
5. Unterer Ventilkegel (35).
6. 3 x oberes Ventilgehäuse (26).
7. 2 x Ventilsitz (28).
8. Unteres Zwischenstück (33).



Schritt 4

Am Ventil oder den Ventiltteilen eventuell vorhandene
Verpackungsreste entfernen.
Überprüfen Sie Ventil/Ventilteile auf sichtbare Transportschäden.
Ventil/Ventilteile dürfen nicht beschädigt werden.

3 Einbau

Die Anweisungen sorgfältig studieren. Insbesondere die Warnhinweise beachten!
In der Standardausführung ist der Schnellverschluss mit Schweißenden ausgestattet; es kann aber auch mit Anschlussarmaturen geliefert werden.

3.2 Allgemeine Installation

Schritt 1



- ACHTUNG

- Alfa Laval haftet nicht bei falschem Einbau.
- **Immer** nach Benutzung Druckluft ablassen.
- Technische Daten **immer** genau einhalten.
Siehe Abschnitt 6 Technische Daten.



Versuchen Sie **NICHT**, den Stellantrieb zu demontieren, da von der unter Last stehenden Feder Gefahr ausgeht!



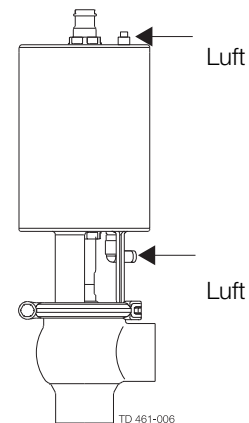
Wenn diese Warnung angegeben ist, versuchen Sie **NICHT**, den Stellantrieb zu demontieren, da von der unter Last stehenden Feder Gefahr ausgeht!

Schritt 2



Niemals bewegliche Teile berühren, wenn der Stellantrieb mit Druckluft beaufschlagt wird.

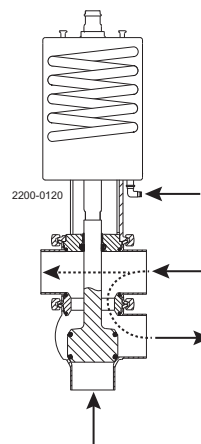
**Bewegliche
Teile!**



Schritt 3

Um Druckschläge zu vermeiden, sollte das Ventil so eingebaut werden, dass es gegen die Fließrichtung des Mediums schließt.

Im Stellantrieb dürfen **nie** Stöße auftreten.



**Druckschläge
vermeiden!**

Luft

Volumenstrom

Volumenstrom

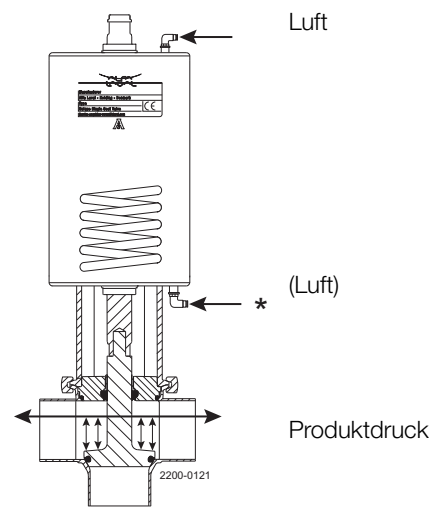
Die Anweisungen sorgfältig studieren. Insbesondere die Warnhinweise beachten!
 In der Standardausführung ist der Schnellverschluss mit Schweißenden ausgestattet; es kann aber auch mit Anschlussarmaturen geliefert werden.

Schritt 4

Bei Hilfsluft:

Achten Sie besonders auf Stöße im Stellantrieb aufgrund von Hilfsluft.

Im Stellantrieb dürfen **nie** Stöße auftreten.



*) Lassen Sie bei der federseitigen Verwendung von Hilfsluft und hohem Druck oberhalb des Ventilkegels Vorsicht walten, da dies zu einem starken „Druckschlag-Effekt“ führen und den Stellantrieb beschädigen kann.

Verwenden Sie Alfa Laval Teil Nr. 9611995903, was max. 3 Bar Hilfsluftdruck gewährleistet.

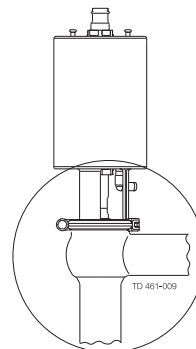
Alternativ dazu entfernen Sie den Produktdruck, während Sie den Ventilkegel aktivieren.

Schritt 5

Krafteinwirkungen auf das Ventil vermeiden.

Besonders ist zu achten auf:

- Vibrationen
- Wärmeausdehnung der Rohrleitungen.
- Zu intensives Schweißen
- Überlastung der Rohrleitungen.



Beschädigungsgefahr!

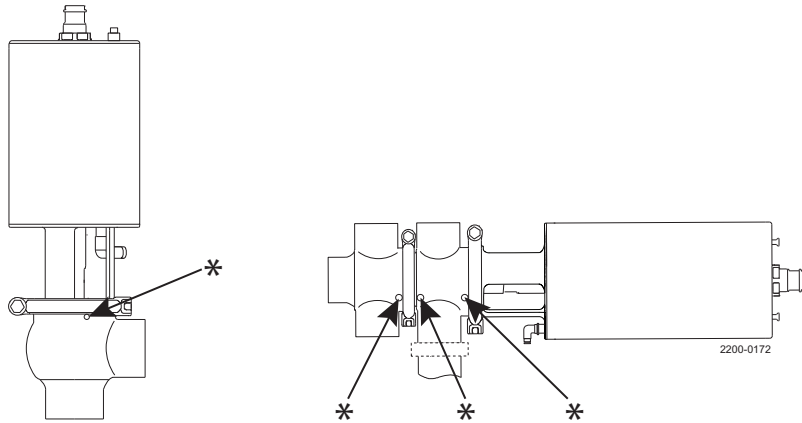
3 Einbau

Die Anweisungen sorgfältig studieren. Insbesondere die Warnhinweise beachten!
In der Standardausführung ist der Schnellverschluss mit Schweißenden ausgestattet; es kann aber auch mit Anschlussarmaturen geliefert werden.

Schritt 6

Achten Sie darauf, dass das Leckageerkennungsloch im Ventilgehäuse:

1. sichtbar ist, wenn es vertikal am Ventil montiert ist
2. immer nach unten gerichtet ist, um eine Selbstentleerung zu ermöglichen, wenn das Ventil horizontal montiert ist.



* = Leckageerkennungsloch

Die Anweisungen sorgfältig studieren.

Das Ventil wird zur Erleichterung des Schweißens in Einzelteilen geliefert.

Die Positionsnummern beziehen sich auf die Ersatzteilliste und die Wartungseinbausätze.

Nach dem Schweißen ist das Ventil auf ruckfreie Funktion zu überprüfen.

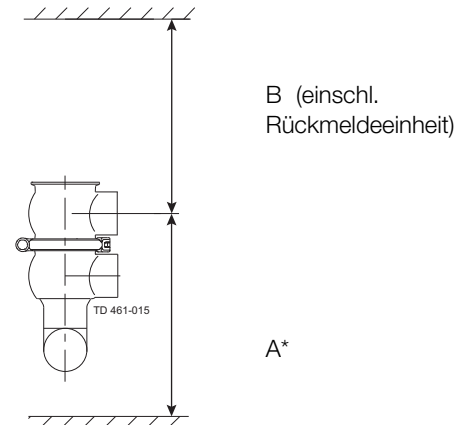
3.3 Schweißen

Schritt 1

Ventile mit mehr als einem Ventilgehäuse **immer** so einbauen, dass die Dichtungen zwischen den Ventilgehäusen ersetzt werden können. Nur ein Ventilgehäuse mit dem System verschweißen.

Ventilgröße	A (mm)	B (mm)
DN25/25 mm	*	630
DN40/38 mm	*	700
DN50/51 mm	*	750
DN65/63,5 mm	*	740
DN80/76 mm	*	800
DN100/101,6 mm	*	790

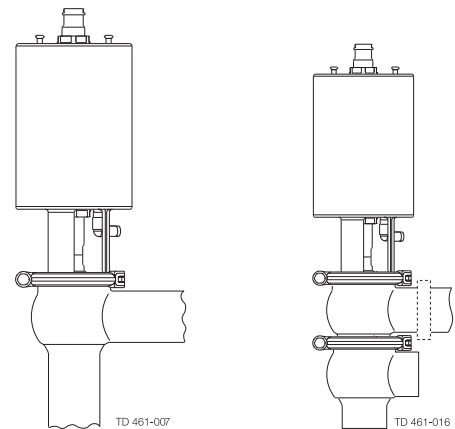
* Abhängig von Gehäusekombination und Auslegung der Rohrleitungen.



Schritt 2

Ventil zusammenbauen, siehe Beschreibung der einzelnen Schritte auf Seite 28.

Insbesondere die Warnhinweise beachten!

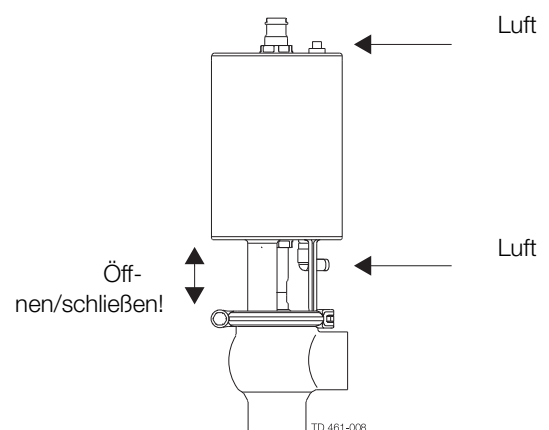


Schritt 3

Überprüfung vor Inbetriebnahme:

1. Stellantrieb mit Druckluft beaufschlagen.
2. Ventil mehrmals öffnen und schließen, um sicherzustellen, dass es ruckfrei arbeitet.

Insbesondere die Warnhinweise beachten!



3 Einbau

Die Anweisungen sorgfältig studieren.

Das Ventil wird zur Erleichterung des Schweißens in Einzelteilen geliefert.

Die Positionsnummern beziehen sich auf die Ersatzteilliste und die Wartungseinbausätze.

Nach dem Schweißen ist das Ventil auf ruckfreie Funktion zu überprüfen.

3.4 Recyclinginformationen

• Auspacken

- Das Verpackungsmaterial besteht aus Holz, Kunststoff, Kartons und in einigen Fällen auch aus Metallbändern.
- Holz und Karton können wiederverwendet, recycelt oder zur Energierückgewinnung genutzt werden.
- Kunststoffe sollten recycelt oder in einer zugelassenen Müllverbrennungsanlage entsorgt werden.
- Metallbänder sollten recycelt werden.

• Wartung

- Bei Wartungsarbeiten werden Öl und Verschleißteile in der Maschine ersetzt.
- Alle Metallteile sollten recycelt werden.
- Gebrauchte oder defekte Elektronikteile sollten bei einer lizenzierten Stelle für Wertstoffrecycling entsorgt werden.
- Öl und alle Verschleißteile, die nicht aus Metall sind, müssen gemäß der örtlichen Bestimmungen entsorgt werden.

• Verschrottung

- Am Ende der Nutzungsdauer muss die Ausrüstung gemäß den örtlich geltenden Bestimmungen recycelt werden. Nicht nur die Ausrüstung selbst, sondern auch gefährliche Restmengen der Prozessflüssigkeit sind korrekt zu entsorgen. In Zweifelsfällen oder wenn es keine örtlichen Bestimmungen gibt, wenden Sie sich bitte an Ihre Alfa Laval Verkaufsgesellschaft vor Ort. Versuchen Sie nicht, den Stellantrieb aufzuschneiden, wenn der Stellantrieb mit einer Gefahrenwarnung versehen ist.



Versuchen Sie **NICHT**, den Stellantrieb zu demontieren, da von der unter Last stehenden Feder Gefahr ausgeht!



Wenn diese Warnung angegeben ist, versuchen Sie **NICHT**, den Stellantrieb zu demontieren, da von der unter Last stehenden Feder Gefahr ausgeht!

Die Anweisungen sorgfältig studieren. Insbesondere die Warnhinweise beachten!
 Ruckfreien Betrieb des Ventils sicherstellen.
 Die Positionsnummern beziehen sich auf den Abschnitt über Ersatzteilliste und Wartungseinbausätze.

4.1 Betrieb

Schritt 1



- **ACHTUNG**
- Alfa Laval haftet nicht bei falschem Einbau.
- **Immer** nach Benutzung Druckluft ablassen.
- Technische Daten **immer** genau einhalten.
- Siehe Abschnitt 6 Technische Daten.
- Verwenden Sie **immer** Original-Ersatzteile von Alfa Laval.
- Die Garantie für Alfa Laval-Produkte hängt von der Verwendung von Original-Ersatzteilen von Alfa Laval ab.



Versuchen Sie **NICHT**, den Stellantrieb zu demontieren, da von der unter Last stehenden Feder Gefahr ausgeht!

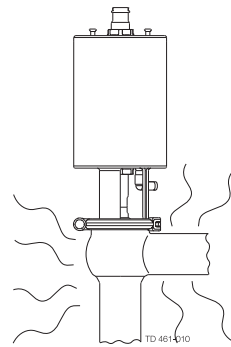


Wenn diese Warnung angegeben ist, versuchen Sie **NICHT**, den Stellantrieb zu demontieren, da von der unter Last stehenden Feder Gefahr ausgeht!

Schritt 2



Niemals Ventil oder Rohrleitungen berühren, wenn heiße Medien verarbeitet werden oder der Sterilisationsvorgang läuft.



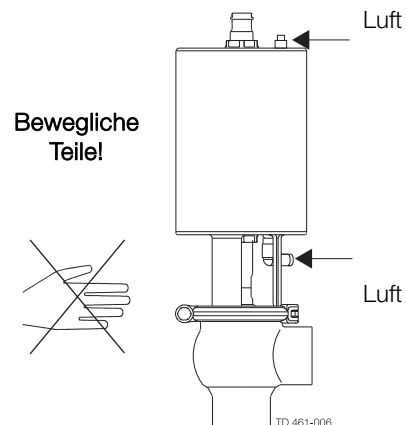
Verbrennungs-gefahr!



Schritt 3



Niemals bewegliche Teile berühren, wenn der Stellantrieb mit Druckluft beaufschlagt wird.



4 Betrieb

Die Anweisungen sorgfältig studieren. Insbesondere die Warnhinweise beachten!

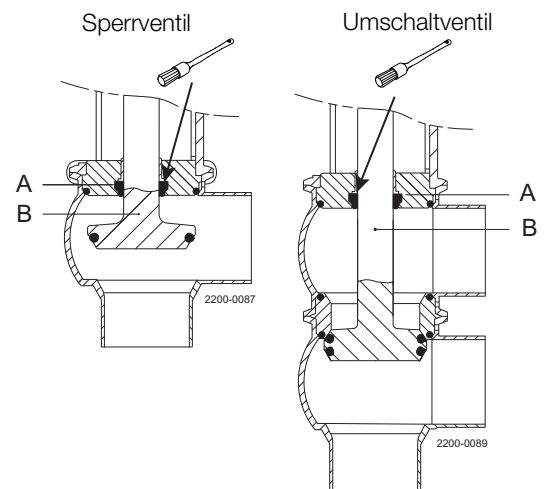
Ruckfreien Betrieb des Ventils sicherstellen.

Die Positionsnummern beziehen sich auf den Abschnitt über Ersatzteilliste und Wartungseinbausätze.

Schritt 4

Schmieren der Ventile:

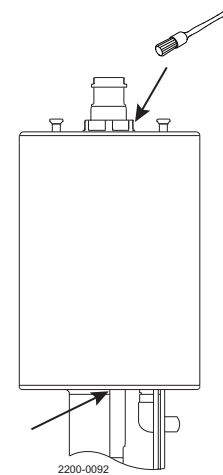
1. Ruckfreie Bewegung zwischen Lippendichtung (A) und Ventilstange (B) sicherstellen.
2. Falls erforderlich, die Lippendichtung mit Klüber Paraliq GTE 703 schmieren (siehe Seite 21).



Schritt 5

Schmieren des Stellantriebs:

1. Ruckfreie Bewegung des Stellantriebs sicherstellen (der Stellantrieb wird in geschmiertem Zustand geliefert).
2. Falls erforderlich, alle Dichtungen mit Molykote Longterm 2 plus schmieren.



Auf mögliche Fehlfunktionen achten. Die Anweisungen sorgfältig studieren.
Die Positionsnummern beziehen sich auf den Abschnitt über Ersatzteilliste und Wartungseinbausätze.

4.2 Fehlersuche

HINWEIS!

Vor dem Austausch defekter Teile sind die Wartungsanweisungen sorgfältig zu studieren- siehe Seite 21.

Problem	Ursache/Anzeichen	Reparatur
Externe Produktleckage	Lippendichtung und/oder O-Ring verschlissen oder beschädigt	<ul style="list-style-type: none"> - Dichtungen ersetzen - Durch Dichtungen anderer Gummiqualität ersetzen
Interne Produktleckage	<ul style="list-style-type: none"> - Ventilkegeldichtung schadhaft oder vom Produkt angegriffen - Produktablagerungen auf Ventilsitz und/oder -kegel - Produktdruck über Spezifikation für Stellantrieb <p>Siehe Abschnitt 2.3 Sicherheitsmaßnahmen</p>	<ul style="list-style-type: none"> - Dichtung ersetzen - Durch Dichtung anderer Gummiqualität ersetzen. - Häufige Reinigung - Stärkeren Stellantrieb verwenden - Druckluft federseitig einsetzen (3 bar nicht überschreiten). Alfa Laval Artikelnummer = 9611995903. Siehe Abschnitt 2.3 Sicherheitsmaßnahmen und Abschnitt 3.2 Allgemeine Installation, Step 4 - Produktdruck verringern
Druckschläge	Fließrichtung ist gleich Schließrichtung	<ul style="list-style-type: none"> - Die Fließrichtung sollte gegen die Schließrichtung sein. Siehe Abschnitt 3.2 Allgemeine Installation, Step 3 - Druckluftleistung des Magnetventils der Rückmeldeeinheit drosseln
Ventil öffnet /schließt nicht	Produktdruck über Spezifikation für Stellantrieb	<ul style="list-style-type: none"> - Stärkeren Stellantrieb verwenden - Produktdruck verringern - Druckluft federseitig einsetzen. An der Hilfsseite immer die Druckentlastungsarmaturen verwenden (3 bar). Alfa Laval Artikelnummer = 9611995903

Wenn diese Warnung angegeben ist, versuchen Sie **NICHT**, den Stellantrieb zu demontieren, da von der unter Last stehenden Feder Gefahr ausgeht!



Versuchen Sie **NICHT**, den Stellantrieb zu demontieren, da von der unter Last stehenden Feder Gefahr ausgeht!



Versuchen Sie **NICHT**, den Stellantrieb aufzuschneiden, da von der unter Last stehenden Feder Gefahr ausgeht!

4 Betrieb

Die Pumpe ist für Reinigung im Einbauzustand (CIP) geeignet.

Die Anweisungen sorgfältig studieren. Insbesondere die Warnhinweise beachten!

NaOH = Natriumhydroxid.

HNO₃ = Salpetersäure.

4.3 Empfohlene Reinigungsverfahren

Schritt 1



Beim Umgang mit Lauge und Säure **immer** die Sicherheitsvorschriften beachten.

Verätzungsgefahr!



Immer Gummihandschuhe tragen!

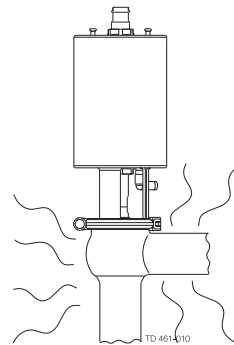


Immer eine Schutzbrille tragen!

Schritt 2



Niemals Ventil oder Rohrleitungen berühren, während der Sterilisiervorgang abläuft.



Verbrennungsgefahr!



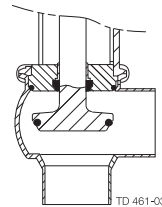
Schritt 3

Kegel und Ventilsitze sorgfältig reinigen.

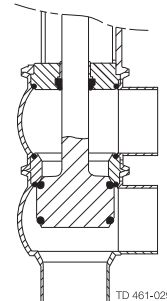
Insbesondere die Warnhinweise sind zu beachten.

Ventilkegel kurz anheben und senken!

Sperrventil



Umschaltventil



Schritt 4

Beispiele für Reinigungsmittel:

Sauberes, chlorfreies Wasser benutzen.

1. 1 Gewichtsprozent NaOH bei 70° C

1 kg NaOH	+	100 l Wasser	=	Reinigungsmittel.
--------------	---	-----------------	---	-------------------

2. 0,5 % Gewichtsprozent HNO₃ bei 70° C

0,7 l 53% HNO ₃	+	100 l Wasser	=	Reinigungsmittel.
-------------------------------	---	-----------------	---	-------------------

2,2 l 33% NaOH	+	100 l Wasser	=	Reinigungsmittel.
-------------------	---	-----------------	---	-------------------

Schritt 5

1. Zu starke Konzentration des Reinigungsmittels vermeiden.
2. Reinigungsmitteldurchsatz an das Verfahren anpassen.
3. Nach der Reinigung muss **immer** mit reichlich sauberem Wasser nachgespült werden.

HINWEIS

Die Reinigungsmittel müssen unter Beachtung der geltenden Sicherheitsrichtlinien gelagert und entsorgt werden.

Immer nachspülen!



Sauberes Wasser Reinigungsmittel

Das Ventil ist regelmäßig zu warten.

Die Anweisungen sorgfältig studieren. Insbesondere die Warnhinweise beachten! Stets Original-Ersatzteile von Alfa Laval verwenden. Es wird empfohlen, Dichtungsringe und Lippendichtungen stets auf Lager zu halten.

Nach der Wartung ist das Ventil auf ruckfreie Funktion zu überprüfen.

5.1 Allgemeine Wartung

Schritt 1



- ACHTUNG

- Alfa Laval haftet nicht bei falschem Einbau.
- **Immer** nach Benutzung Druckluft ablassen.
- Technische Daten **immer** genau einhalten.
- Siehe Abschnitt 6 Technische Daten.
- Verwenden Sie **immer** Original-Ersatzteile von Alfa Laval.
- Die Garantie für Alfa Laval-Produkte hängt von der Verwendung von Original-Ersatzteilen von Alfa Laval ab.



Versuchen Sie **NICHT**, den Stellantrieb zu demontieren, da von der unter Last stehenden Feder Gefahr ausgeht!



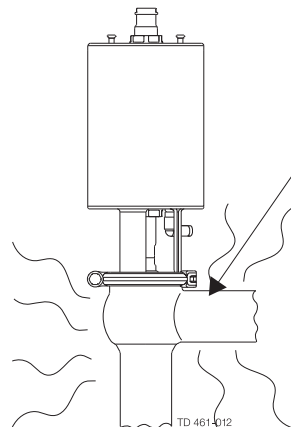
Wenn diese Warnung angegeben ist, versuchen Sie **NICHT**, den Stellantrieb zu demontieren, da von der unter Last stehenden Feder Gefahr ausgeht!

Schritt 2



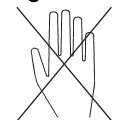
Niemals Wartungsarbeiten am heißen Ventil durchführen.

Niemals Wartungsarbeiten ausführen, wenn Ventil oder Rohrleitung mit Druck beaufschlagt sind.



Rohrleitungen müssen drucklos sein!

Verbrennungsgefahr!

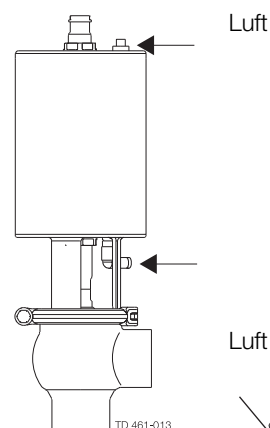


Schritt 3



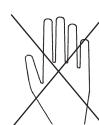
Niemals die Finger in die Ventilausgänge stecken, wenn der Stellantrieb mit Druckluft beaufschlagt wird.

Niemals bewegliche Teile berühren, wenn der Stellantrieb mit Druckluft beaufschlagt wird.



Bewegliche Teile!

Gefahr von Schnittverletzungen!



5 Wartung

Das Ventil ist regelmäßig zu warten.

Die Anweisungen sorgfältig studieren. Insbesondere die Warnhinweise beachten! Stets Original-Ersatzteile von Alfa Laval verwenden. Es wird empfohlen, Dichtungsringe und Lippendichtungen stets auf Lager zu halten.

Nach der Wartung ist das Ventil auf ruckfreie Funktion zu überprüfen.

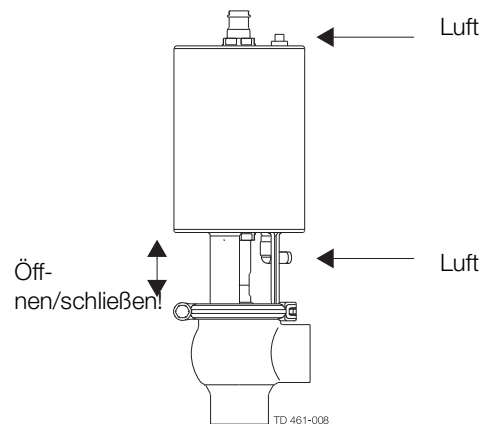
Im Folgenden sind einige Richtlinien für Wartungs- und Schmierintervalle aufgeführt. Diese Richtlinien gelten für normale Betriebsbedingungen und Einschichtbetrieb.

	Produktberührte Dichtungen	Stellantriebsbuchsen, komplett
Vorbeugende Wartung	Je nach Betriebsbedingungen nach 12 Monaten ersetzen	Je nach Betriebsbedingungen nach 5 Jahren ersetzen
Wartung nach Leckage (diese beginnt normalerweise allmählich)	Am Ende des Arbeitstags austauschen	Bei nächster Möglichkeit ersetzen
Geplante Wartung	<ul style="list-style-type: none"> - Regelmäßige Prüfung auf Leckage und ruckfreie Funktion - Wartungsbuch für das Ventil führen - Statistik für die Wartungsplanung benutzen Nach einer Leckage austauschen	<ul style="list-style-type: none"> - Regelmäßige Prüfung auf Leckage und ruckfreie Funktion - Wartungsbuch für den Stellantrieb führen - Statistik für die Wartungsplanung benutzen Nach einer Leckage austauschen
Schmierung	Vor dem Einbau Klüber Paraliq GTE 703 oder gleichwertiges, USDA H1 -zugelassenes Öl/Fett	Vor dem Einbau Molykote Longterm 2 plus

Überprüfung vor Inbetriebnahme:

1. Stellantrieb mit Druckluft beaufschlagen.
2. Ventil mehrmals öffnen und schließen, um sicherzustellen, dass es ruckfrei arbeitet.

Insbesondere die Warnhinweise sind zu beachten!



Empfohlene Ersatzteile

Wartungseinbausätze (siehe Kapitel 7 Teileliste und Wartungseinbausätze)

Die Anweisungen sorgfältig studieren. Die Positionsnummern beziehen sich auf den Abschnitt über Ersatzteilliste und Wartungseinbausätze. Abfall vorschriftsmäßig lagern und entsorgen.
 NC = federschließend. NO = federöffnend.
 L/L = Luft/Luft-betätigt.

5.2 Zerlegen des Ventils

Versuchen Sie **NICHT**, den Stellantrieb aufzuschneiden, wenn der Stellantrieb mit einer Gefahrenwarnung versehen ist.



Versuchen Sie **NICHT**, den Stellantrieb zu demontieren, da von der unter Last stehenden Feder Gefahr ausgeht!



Versuchen Sie **NICHT**, den Stellantrieb aufzuschneiden, da von der unter Last stehenden Feder Gefahr ausgeht!

Schritt 1

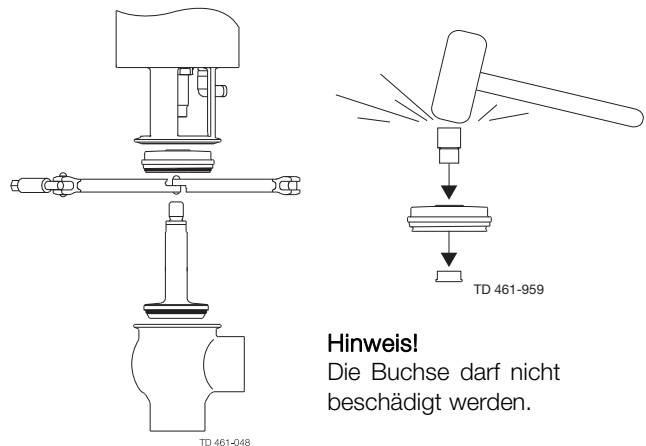
1a Absperrventil:

1. Stellantrieb mit Druckluft beaufschlagen (nur NC).
2. Clamp-Verbindung lösen und entfernen.
3. Druckluft ablassen (nur NC).
4. Stellantrieb herausheben.
5. Ventilstopfen ausschrauben und entfernen.
6. O-Ring, Lippendichtung und Buchse aus Oberteil entfernen.
(Werkzeug für Buchse und Gummihammer verwenden.)

Hinweis! Die Buchse darf nicht beschädigt werden.

Insbesondere die Warnhinweise beachten!

Hinweis! Informationen zum Ersetzen der Ventilkegeldichtung finden Sie in Abschnitt 5.3 Ersetzen der Ventilkegeldichtung.



Hinweis!
Die Buchse darf nicht beschädigt werden.

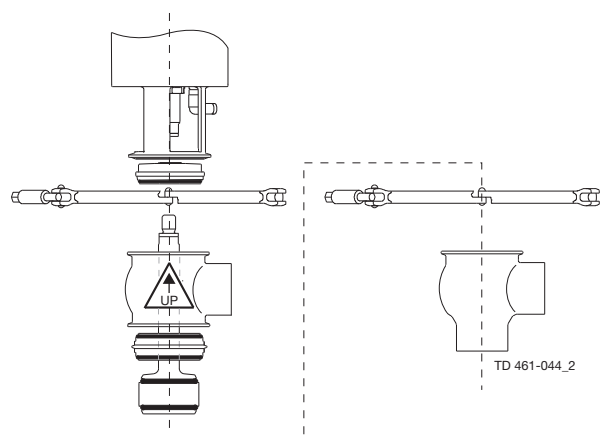
1b Umschaltventil:

1. Stellantrieb mit Druckluft beaufschlagen (nur NC).
2. Untere Clampverbindung lösen und entfernen.
3. Druckluft ablassen (nur NC).
4. Stellantrieb und oberes Ventilgehäuse abheben.
5. Stellantrieb mit Druckluft beaufschlagen (nur NO).
6. Ventilstopfen ausschrauben und entfernen.
7. Druckluft ablassen (nur NO).
8. Ventilsitz und O-Ringe entfernen.
9. Obere Clampverbindung lösen und entfernen.
10. Oberes Ventilgehäuse abnehmen.
11. O-Ring, Lippendichtung und Buchse aus Oberteil entfernen.
(Werkzeug für Buchse und Gummihammer verwenden.
Siehe Zeichnung, Schritt 1a.)

Hinweis! Die Buchse darf nicht beschädigt werden.

Insbesondere die Warnhinweise beachten!

Hinweis! Informationen zum Ersetzen der Ventilkegeldichtung finden Sie in Abschnitt 5.3 Ersetzen der Ventilkegeldichtung.



5 Wartung

Die Anweisungen sorgfältig studieren. Die Positionsnummern beziehen sich auf den Abschnitt über Ersatzteilliste und Wartungseinbausätze. Abfall vorschriftsmäßig lagern und entsorgen.

NC = federschließend. NO = federöffnend.

L/L = Luft/Luft-betätigt.

1c

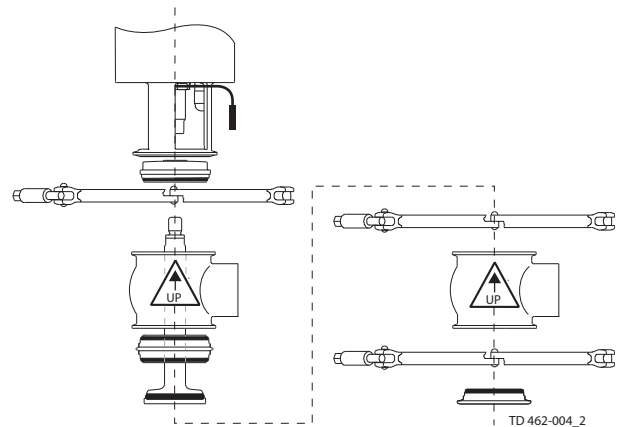
Absperrventil - Mit umgekehrter Schließrichtung:

1. Untere Clampverbindung lösen und entfernen.
2. Unteres Zwischenstück und O-Ring vom unteren Gehäuse abnehmen.
3. Mittlere Clamp-Verbindung lösen und entfernen.
4. Stellantrieb und oberes Ventilgehäuse abheben.
5. Stellantrieb mit Druckluft beaufschlagen (nur NC).
6. Ventilstopfen ausschrauben und entfernen.
7. Druckluft ablassen (nur NC).
8. Ventilsitz und O-Ringe entfernen.
9. Obere Clampverbindung lösen und entfernen.
10. Oberes Ventilgehäuse abnehmen.
11. O-Ring, Lippendichtung und Buchse aus Oberteil entfernen.
(Werkzeug für Buchse und Gummihammer verwenden.
Siehe Zeichnung, Schritt 1a.)

Hinweis! Die Buchse darf nicht beschädigt werden.

Insbesondere die Warnhinweise beachten!

Hinweis! Informationen zum Ersetzen der Ventilkegeldichtung finden Sie in Abschnitt 5.3 Ersetzen der Ventilkegeldichtung.



1d

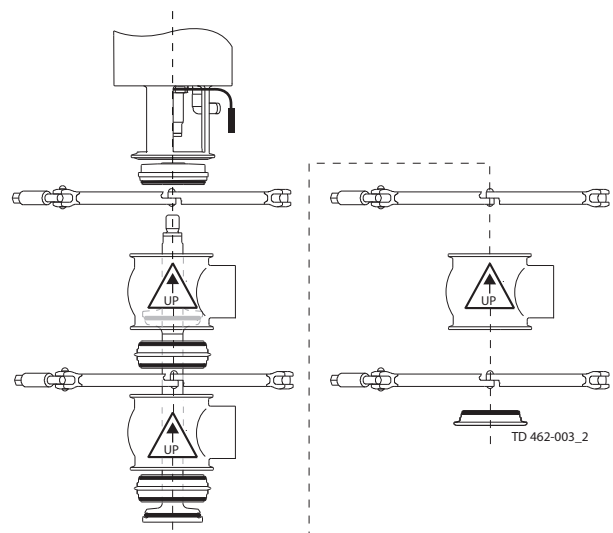
Umschaltventil - Mit umgekehrter Schließrichtung:

1. Untere Clampverbindung lösen und entfernen.
2. Unteres Zwischenstück und O-Ring abnehmen.
3. Clampverbindung zwischen unterem und mittlerem Ventilgehäuse lösen und entfernen.
4. Stellantrieb, oberes und mittleres Ventilgehäuse abheben.
5. Stellantrieb mit Druckluft beaufschlagen (nur NC).
6. Unteren Ventilkegel ausschrauben und entfernen.
7. Druckluft ablassen (nur NC).
8. Unteren Ventilsitz und O-Ringe entfernen.
9. Stellantrieb mit Druckluft beaufschlagen (nur NO).
10. Clampverbindung zwischen mittlerem und oberem Ventilgehäuse lösen und entfernen.
11. Mittleres Ventilgehäuse und oberen Ventilsitz samt O-Ringen abnehmen.
12. Druckluft ablassen (nur NO).
13. Obere Clampverbindung lösen und entfernen.
14. Oberes Ventilgehäuse abnehmen.
15. Oberen Ventilkegel ausschrauben und entfernen.
16. O-Ring, Lippendichtung und Buchse aus Oberteil entfernen.
(Werkzeug für Buchse und Gummihammer verwenden.
Siehe Zeichnung, Schritt 1a.)

Hinweis! Die Buchse darf nicht beschädigt werden.

Insbesondere die Warnhinweise beachten!

Hinweis! Informationen zum Ersetzen der Ventilkegeldichtung finden Sie in Abschnitt 5.3 Ersetzen der Ventilkegeldichtung.



Die Anweisungen sorgfältig studieren. Die Positionsnummern beziehen sich auf den Abschnitt über Ersatzteilliste und Wartungseinbausätze. Abfall vorschriftsmäßig lagern und entsorgen.

NC = federschließend. NO = federöffnend.

L/L = Luft/Luft-betätigt.

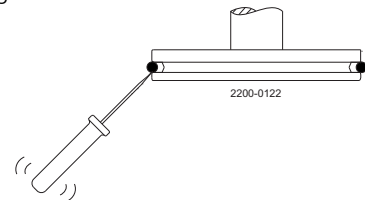
5.3 Ersetzen der Ventilkegeldichtung

Schritt 1

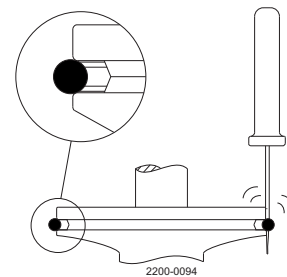
1. Alten Dichtungsring mit einem Messer, Schraubendreher oder Ähnlichem entfernen.
Die Oberfläche des Ventilkegels nicht beschädigen.
Bei Verwendung eines Schraubendrehers muss dieser unterhalb der Nut des Ventilkegels angesetzt werden (siehe Zeichnung 1).
2. Schmieren Sie den neuen Dichtungsring mit Paralique GTE 703, das im Wartungssatz enthalten ist.
Nur eine sehr kleine Menge Schmiermittel verwenden.
3. Bringen Sie den Dichtungsring über den Ventilkegel, ohne ihn in die Nut zu drücken.
Dichtungsring nicht verdrehen.
Verwenden Sie einen Schraubendreher (zwei Umdrehungen), um den Dichtungsring richtig einzupassen und um sicherzustellen, dass er nicht verdreht ist (siehe Zeichnung 2).
4. Der Dichtungsring kann nun per Hand oder mit dem Alfa Laval-Werkzeug für Ventilkegel angebracht werden.

Zeichnung 1

Es ist wichtig, den Schraubendreher unterhalb des Ventilkegels anzusetzen.



Zeichnung 2



5 Wartung

Die Anweisungen sorgfältig studieren. Die Positionsnummern beziehen sich auf den Abschnitt über Ersatzteilliste und Wartungseinbausätze. Abfall vorschriftsmäßig lagern und entsorgen.

NC = federschließend. NO = federöffnend.

L/L = Luft/Luft-betätigt.

Schritt 2

Anbringen des Ventilkegeldichtungsringes per Hand

1. Überprüfen, dass der Dichtungsring wie in Schritt 1 vormontiert wurde.

Zur Gewährleistung der korrekten Montage drücken Sie etwa 10 Mal mit dem Daumen auf den Dichtungsring, und zwar immer an den gegenüberliegenden Druckstellen, d. h. erst A dann B, dann C und dann D (siehe Zeichnung 3).

Der Rest des Dichtungsringes kann danach vollständig in die Nut gedrückt werden. Kontrollieren Sie, dass der Ring KEINE „Wulst“ bildet (siehe Zeichnung 4).

Wenn eine kleine Wulst sichtbar ist, verwenden Sie den Schraubendreher, um diese zu beseitigen.

Drücken Sie wieder mit dem Daumen auf den Dichtungsring und erhalten Sie den Druck aufrecht, während Sie den Ring um 360° drehen (siehe Zeichnung 3).

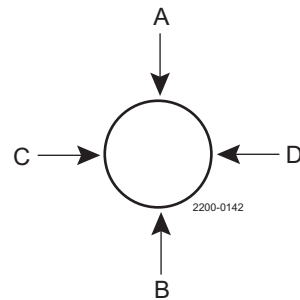
2. Es ist wichtig, hinter dem Dichtungsring befindliche Druckluft freizugeben.

Das erfolgt wie gezeigt mithilfe eines Schraubendrehers und immer von unterhalb des Ventilkegels.

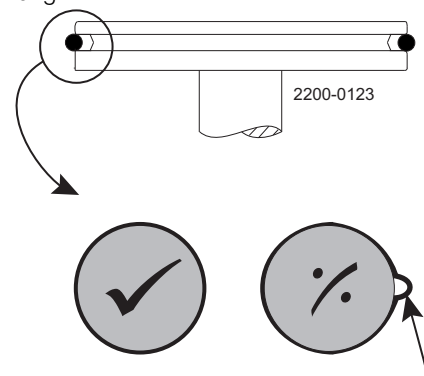
Dies muss an ein oder zwei verschiedenen Stellen des Randes erfolgen.

Verursachen Sie dabei auf der Oberfläche von Ventilkegel und Dichtungsring keine Kratzspuren o. ä. (siehe Zeichnung 5).

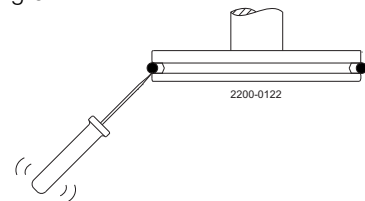
Zeichnung 3



Zeichnung 4



Zeichnung 5



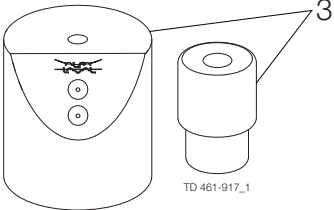
Die Anweisungen sorgfältig studieren. Die Positionsnummern beziehen sich auf den Abschnitt über Ersatzteilliste und Wartungseinbausätze. Abfall vorschriftsmäßig lagern und entsorgen.

NC = federschließend. NO = federöffnend.

L/L = Luft/Luft-betätigt.

Schritt 3

Befestigung des Ventilkegeldichtungsringes mit dem Alfa Laval-Werkzeug für Ventilkegeldichtungen

Montagewerkzeug für Elastomer-Kegeledichtungen	DN40 38 mm	DN50 - DN65 51 mm - 63,5 mm	DN80 - DN100 76,1 mm - 101,6 mm
	9613172901	9613172902	9613172903

Abluftbohrungen
für Schraubendreher

ø20-Bohrung
für Ventilkegelspindel

1. Teil B

„Teil B“ hat einen kleinen und einen großen Durchmesser, da das Werkzeug für zwei Ventilkegelgrößen verwendet werden kann, z. B. kann das Ventilkegelwerkzeug = 9613172902 für DN50/ISO51 (klein) und DN65/ISO63 (groß) verwendet werden.

„Teil B“ muss hierfür umgedreht werden, sodass es zum Ventilkegeldurchmesser passt.

2. Teil A

„Teil A“ hat eine obere und eine untere Abluftbohrung, da das Werkzeug für zwei Ventilkegelgrößen verwendet werden kann, z. B. Ventilkegelwerkzeug = 9613172902.

Die obere Abluftbohrung ist für die kleine Ventilkegelgröße, z. B. DN50/ISO51 (klein) und die untere Abluftbohrung für DN65/ISO63 (groß) geeignet.

Bei Verwendung eines „Umschaltventilkegels“ muss die Spindel mit ø20 ebenfalls in „Teil A“ und „Teil B“ eingesetzt werden (siehe Zeichnung 2).

Bei Benutzung eines „gegen die Fließrichtung schließenden“ Ventilkegels darf die Spindel mit ø20 nur in „Teil A“ eingesetzt werden (siehe Zeichnung 2).

Bei Benutzung eines „Standard-Absperrventilkegels“ wird die Spindel mit ø20 nur in „Teil B“ eingesetzt (siehe Zeichnung 1).

3. Setzen Sie die Ventilkegelspindel in „Teil B“ oder „Teil A“ ein. Platzieren Sie „Teil A“ auf „Teil B“ und drücken Sie „Teil A“ von oben mit starkem Andruck nach unten.

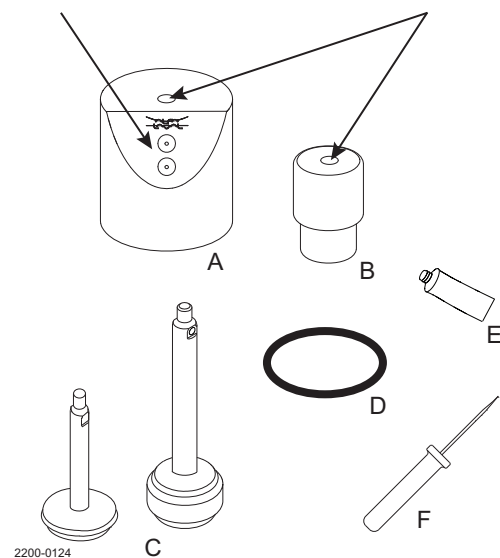
Setzen Sie den Schraubendreher nun in der Abluftbohrung und unterhalb der Ventilkegelnut an, während Sie den Druck auf „Teil A“ aufrechterhalten.

Dies sollte das korrekte Entfernen der Luft hinter dem Dichtungsring gewährleisten. Im Normalfall hört man ein einmaliges Zischen (siehe Zeichnung 3).

Zum Herunterdrücken von „Teil A“ kann natürlich auch eine Standbohrmaschine verwendet werden.

4. Es ist wichtig, dass die Druckluft hinter dem Dichtungsring abgelassen wird.

Dies geschieht mithilfe eines Schraubendrehers und wie gezeigt immer von unterhalb des Ventilkegels, (siehe Zeichnung 4).



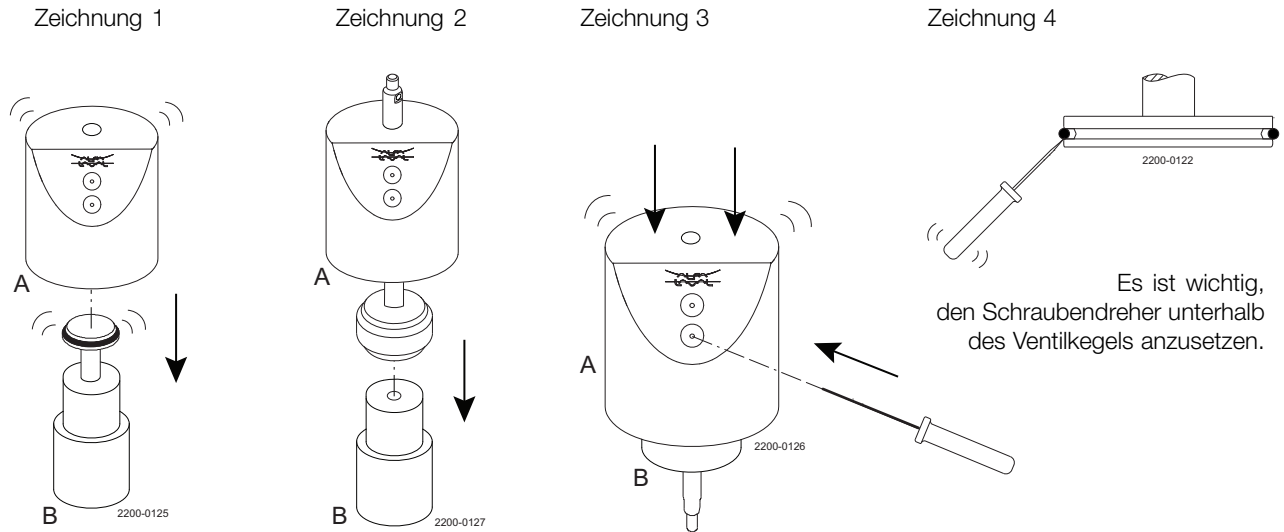
- A. Teil A
- B. Teil B
- C. Ventilkegel
- D. O-Ring
- E. Schmierfett Paralique GTE703 aus dem Wartungssatz
- F. Schraubendreher (ohne scharfe Kante)

5 Wartung

Die Anweisungen sorgfältig studieren. Die Positionsnummern beziehen sich auf den Abschnitt über Ersatzteilliste und Wartungseinbausätze. Abfall vorschriftsmäßig lagern und entsorgen.

NC = federschließend. NO = federöffnend.

L/L = Luft/Luft-betätigt.



5.4 Ventilmontage

Umgekehrte Reihenfolge wie bei 5.2 Zerlegen des Ventils.

O-Ring (21) und Lippendichtung (25) mit Klüber Paraliq GTE 703 fetten.

Nicht vergessen, Spindel und Hahn festzuziehen (mit Hilfe zweier 17 mm Schlüssel).

- Anziehmoment beim Kegelaustausch = **30 Nm**
- Anziehmoment für Absperrhahn = **20 Nm**

Bei Vibrationen in der Rohrleitung empfiehlt Alfa Laval die Verwendung von Loctite Nr. 243.

Das Gewinde der Bügelschelle muss vor dem Festziehen geschmiert werden. Das maximale Drehmoment für die Bügelschelle beträgt 10-12 Nm.



Insbesondere die Warnhinweise sind zu beachten.

Die Anweisungen sorgfältig studieren. Die Positionsnummern beziehen sich auf den Abschnitt über Ersatzteilliste und Wartungseinbausätze. Abfall vorschriftsmäßig lagern und entsorgen.

NC = federschließend. NO = federöffnend.

L/L = Luft/Luft-betätigt.

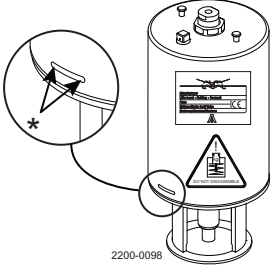
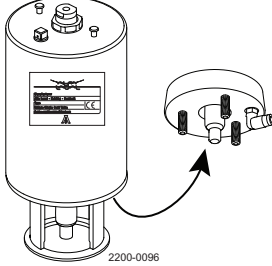

5.5 Stellantriebstypen

Andere Stellantriebstypen für das SSV-Ventil

Im Juni 2016 wurde nachfolgende Änderung vorgenommen, und die Version „entfernbarer Bügel mit Bolzen“ wurde aus dem Programm genommen und durch die Version „Bügel ohne Bolzen“ ersetzt.

HINWEIS!

Bei der Wartung eines Stellantriebs ist es wichtig, die am Stellantrieb angegebenen Warnungen zu beachten, siehe Tabelle unten.

Typ des Stellantriebs	Nicht wartungsfähiger Stellantrieb Feder unter Last, KANN NICHT geöffnet werden	Voll wartungsfähiger Stellantrieb Federkäftig, kann geöffnet werden	Voll wartungsfähiger Stellantrieb Federkäftig, kann geöffnet werden
	 <p>2200-0098</p> <p>*) Sicherungsdrahtöffnung ist gesichert, wenn am Stellantrieb eine Warnung angegeben ist</p>	 <p>2200-0096</p>	 <p>2200-0097</p>
Bügeltyp	Nicht entfernbare Bügel	„Entfernbarer Bügel mit Bolzen“. Wenn der Bügel mit Bolzen beschädigt ist, muss er gegen einen „Bügel ohne Bolzen“ ausgetauscht werden.	„Bügel ohne Bolzen“
Service	Interne Wartung unmöglich (es ist nicht möglich, die O-Ringe des Kolbens auszutauschen)	Ja	Ja
Mit angegebenen Warnungen	Ja	Nein	Nein
Herstellungsjahr	Von 2006	Von 2006 bis Juni 2016	Ab Juni 2016

5 Wartung

Die Anweisungen sind sorgfältig zu studieren.

Die Positionsnummern beziehen sich auf den Abschnitt über Ersatzteilliste und Wartungseinbausätze. Abfall vorschriftsmäßig lagern und entsorgen. L/L = Luft/Luft-betätigt. Montagewerkzeug: siehe Ersatzteile.

5.6 Stellantriebstypen

Versuchen Sie **NICHT**, den Stellantrieb aufzuschneiden, wenn der Stellantrieb mit einer Gefahrenwarnung versehen ist.



Versuchen Sie **NICHT**, den Stellantrieb zu demontieren, da von der unter Last stehenden Feder Gefahr ausgeht!

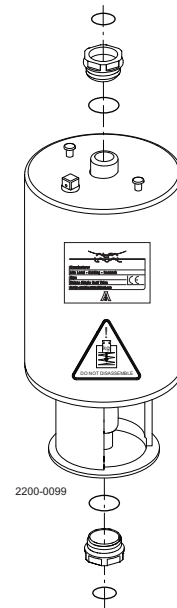


Versuchen Sie **NICHT**, den Stellantrieb aufzuschneiden, da von der unter Last stehenden Feder Gefahr ausgeht!

Schritt 1

Einführung

- Der Service-Einbausatz des Stellantriebs enthält zwei Buchsen und vier O-Ringe.
- Bringen Sie den dicken O-Ring innen und den dünnen O-Ring außen an der Buchse an.
- Schmieren Sie die Spindel und die O-Ringe immer gründlich mit „Molykote Longterm 2 Plus“, bevor die neuen Buchsen angebracht werden.



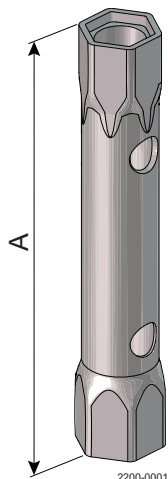
Die Anweisungen sind sorgfältig zu studieren.

Die Positionsnummern beziehen sich auf den Abschnitt über Ersatzteilliste und Wartungseinbausätze. Abfall vorschriftsmäßig lagern und entsorgen. L/L = Luft/Luft-betätigt. Montagewerkzeug: siehe Ersatzteile.

Schritt 2

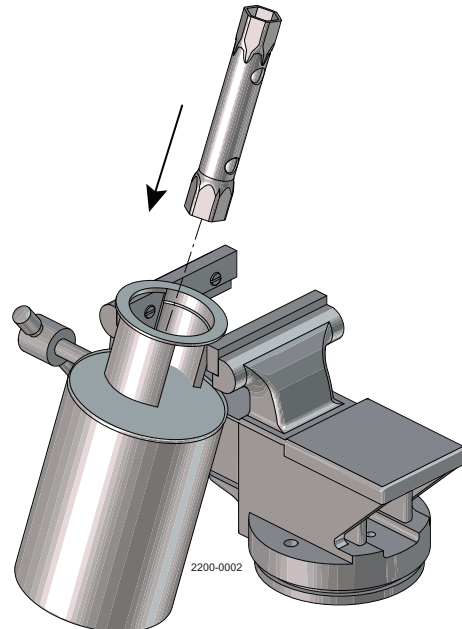
Einführung - Steckschlüssel

Verwenden Sie einen 27-mm-Steckschlüssel, um die Buchsen zu montieren, da der Platz im Bügel beschränkt ist. Ein Steckschlüssel 24x27 (Länge = 185 mm) ist ein Standardwerkzeug, das im Werkzeughandel erhältlich ist.



A = 185 mm

Beispiel:
Steckschlüssel - 24x27 mm
Lieferant: Gedore Tool
EAN4010886621264

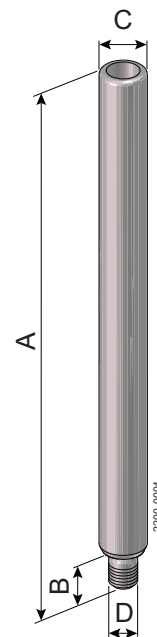
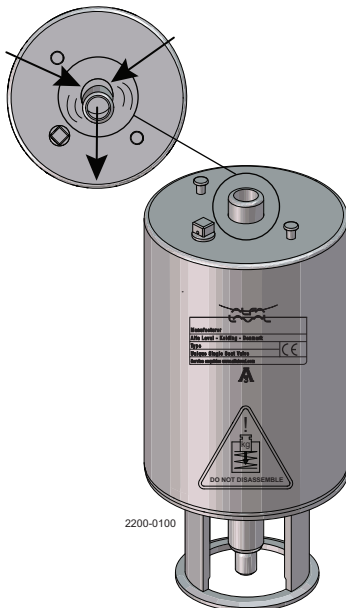


Schritt 3

Einführung - Ausrichtungswelle

Die Stellantriebswelle kann in einigen Fällen durch die interne Feder von der Mitte weg bewegt werden, siehe Zeichnung unten. In solchen Fällen ist die unten gezeigte Ausrichtungswelle, zusammen mit dem Steckschlüssel, eine große Hilfe und stellt eine zuverlässige Befestigung der Buchse sicher. Die Spindel ist entweder bei Alfa Laval zusammen mit dem Steckschlüssel (**9614198401**) erhältlich, oder sie kann vor Ort unter Verwendung der genannten Maßangaben hergestellt werden.

Spindel wurde durch die Feder im Stellantrieb von der Mitte weg bewegt



A = 280 mm
B = 16 mm
C = Stange $\varnothing 20$ mm
D = M12 x 1,5

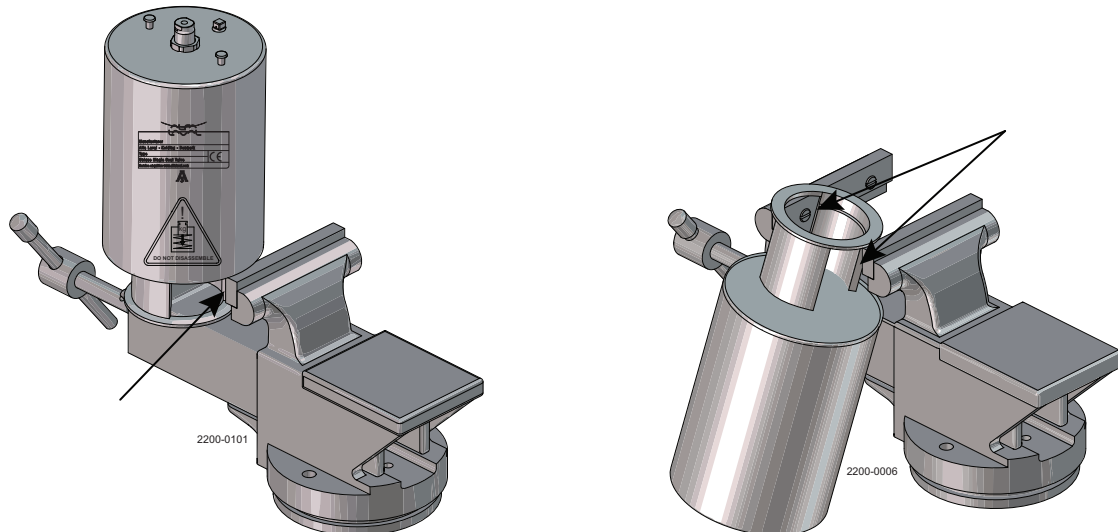
5 Wartung

Die Anweisungen sind sorgfältig zu studieren.

Die Positionsnummern beziehen sich auf den Abschnitt über Ersatzteilliste und Wartungseinbausätze. Abfall vorschriftsmäßig lagern und entsorgen. L/L = Luft/Luft-betätigt. Montagewerkzeug: siehe Ersatzteile.

Schritt 4

Der Stellantrieb muss sorgfältig in einem Schraubstock fixiert werden, wenn er vom Ventil abmontiert wird. Achten Sie darauf, dass der Flansch des Bügels nicht in eine ovale Form gedrückt wird, wenn der Stellantrieb im Schraubstock fixiert wird. Befestigen Sie ihn nur vorsichtig am „Bein des Bügels“, wie unten gezeigt.



Schritt 5

Entfernen Sie die Adapterschraube.

(Nach der Spindelausrichtung muss die Adapterschraube wieder montiert werden.)



5 Wartung

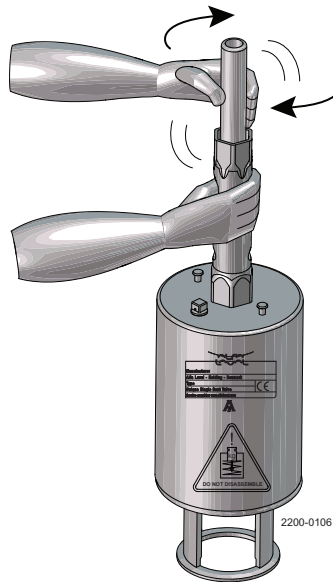
Die Anweisungen sind sorgfältig zu studieren.

Die Positionsnummern beziehen sich auf den Abschnitt über Ersatzteilliste und Wartungseinbausätze. Abfall vorschriftsmäßig lagern und entsorgen. L/L = Luft/Luft-betätigt. Montagewerkzeug: siehe Ersatzteile.

Schritt 8

Ziehen Sie jetzt die Ausrichtungswelle zur Mitte der Stellantriebswelle. Drehen Sie die **Buchse** um 180° nach hinten und beginnen Sie dann mit dem Befestigen der Buchse. Stellen Sie sicher, dass das Gewinde gleichmäßig fasst!

Die Buchse darf nur mit einem Drehmoment von 10 Nm (7 lbf-ft) festgezogen werden. Dazu reicht es aus, sie „kräftig“ mit der Hand zu drehen.



Die Anweisungen sind sorgfältig zu studieren.

Die Positionsnummern beziehen sich auf den Abschnitt über Ersatzteilliste und Wartungseinbausätze. Abfall vorschriftsmäßig lagern und entsorgen. L/L = Luft/Luft-betätigt. Montagewerkzeug: siehe Ersatzteile.

5.7 Zerlegen eines voll-wartungsfähigen Stellantriebs (entfernbarer Bügel mit Bolzen/2006-Juni 2016)

Versuchen Sie **NICHT**, den Stellantrieb aufzuschneiden, wenn der Stellantrieb mit einer Gefahrenwarnung versehen ist. Siehe auch Abschnitt 5.5 Stellantriebstypen



Versuchen Sie **NICHT**, den Stellantrieb zu demontieren, da von der unter Last stehenden Feder Gefahr ausgeht!

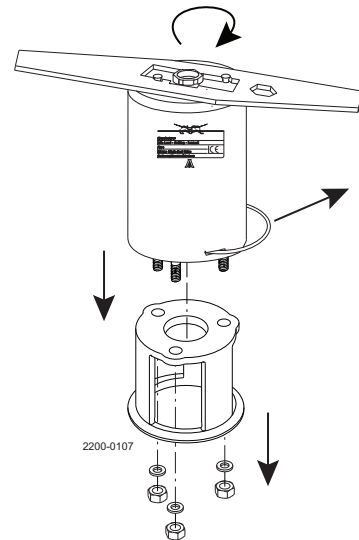


Versuchen Sie **NICHT**, den Stellantrieb aufzuschneiden, da von der unter Last stehenden Feder Gefahr ausgeht!

Vor der Demontage prüfen, dass der Stellantrieb nicht mit einer Warnung gekennzeichnet wurde.

1. Zylinder drehen.
2. Sicherungsdraht entfernen und Zylinder abziehen.
3. Muttern lösen und Haltebügel entfernen.
4. Obere und untere Buchsen.
5. Kolben samt O-Ringen und Federpaket abnehmen.
6. O-Ringe und Stützscheibe entfernen.

Zylinder mit
Wartungswerkzeug
drehen.



Hinweis! Der A/A-Stellantrieb verfügt über kein Federpaket.

5 Wartung

Die Anweisungen sind sorgfältig zu studieren.

Die Positionsnummern beziehen sich auf den Abschnitt über Ersatzteilliste und Wartungseinbausätze. Abfall vorschriftsmäßig lagern und entsorgen. L/L = Luft/Luft-betätigt. Montagewerkzeug: siehe Ersatzteile.

5.8 Zerlegen eines voll-wartungsfähigen Stellantriebs (Bügel ohne Bolzen/Juni 2016 ->)

Versuchen Sie **NICHT**, den Stellantrieb aufzuschneiden, wenn der Stellantrieb mit einer Gefahrenwarnung versehen ist. Siehe auch Abschnitt 5.5 Stellantriebstypen



Versuchen Sie **NICHT**, den Stellantrieb zu demontieren, da von der unter Last stehenden Feder Gefahr ausgeht!

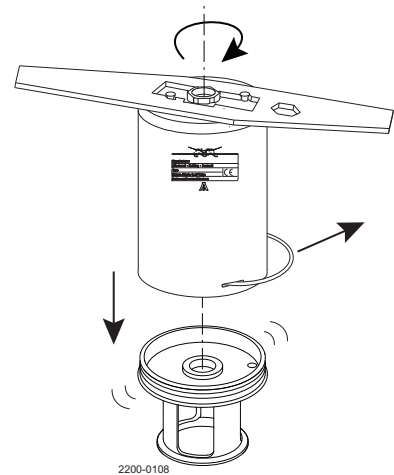


Versuchen Sie **NICHT**, den Stellantrieb aufzuschneiden, da von der unter Last stehenden Feder Gefahr ausgeht!

Vor der Demontage prüfen, dass der Stellantrieb nicht mit einer Warnung gekennzeichnet wurde.

1. Zylinder drehen.
2. Sicherungsdraht entfernen und Zylinder abziehen.
3. Obere und untere Buchsen entfernen.
4. Kolben samt O-Ringen und Federpaket abnehmen.

Zylinder mit
Wartungswerkzeug
drehen.



Hinweis! Der A/A-Stellantrieb verfügt über kein Federpaket.

5.9 Montieren eines voll-wartungsfähigen Stellantriebs

Je nach Typ des Stellantriebs wählen Sie Schritt 1 oder Schritt 2.

Schritt 1

Umgekehrte Reihenfolge von 5.7 Zerlegen eines voll-wartungsfähigen Stellantriebs (entfernbarer Bügel mit Bolzen/2006-Juni 2016)

Muttern mit Drehmoment von 17 Nm anziehen.

O-Ringe (3, 7, 11) vor dem Anbringen mit Molykote Longterm 2 plus schmieren.

Buchse mit Drehmoment von 10 Nm festziehen. Nicht zu fest anziehen. Siehe auch 5.6 Stellantriebstypen.

Schritt 2

Umgekehrte Reihenfolge von 5.8 Zerlegen eines voll-wartungsfähigen Stellantriebs (Bügel ohne Bolzen/Juni 2016 ->)

Schmieren der O-Ringe (3, 7, 11) mit Molykote Longterm 2 plus vor dem Einsetzen.

Buchsen mit einem Drehmoment = 10 Nm festziehen und darauf achten, sie nicht zu fest anzuziehen. Siehe auch 5.6 Stellantriebstypen.

Die Anweisungen sind sorgfältig zu studieren.

Die Positionsnummern beziehen sich auf den Abschnitt über Ersatzteilliste und Wartungseinbausätze. Abfall vorschriftsmäßig lagern und entsorgen. L/L = Luft/Luft-betätigt. Montagewerkzeug: siehe Ersatzteile.

5.10 Änderung der pneumatischen Bewegung an einem voll-wartungsfähigen Stellantrieb (NC/NO)

Versuchen Sie **NICHT**, den Stellantrieb aufzuschneiden, wenn der Stellantrieb mit einer Gefahrenwarnung versehen ist. Siehe auch Abschnitt 5.5 Stellantriebstypen.



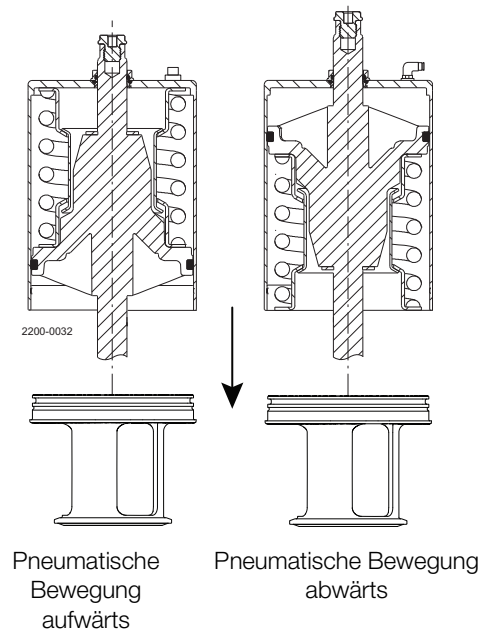
Versuchen Sie **NICHT**, den Stellantrieb zu demontieren, da von der unter Last stehenden Feder Gefahr ausgeht!



Versuchen Sie **NICHT**, den Stellantrieb aufzuschneiden, da von der unter Last stehenden Feder Gefahr ausgeht!

Vor der Demontage prüfen, dass der Stellantrieb nicht mit einer Warnung gekennzeichnet wurde.

1. Zylinder drehen.
2. Sicherungsdraht entfernen und Zylinder abziehen.
3. Kolben und Federbaugruppe umdrehen.
4. Adapter, Druckluftarmatur und Ventilkegel am gegenüberliegenden Ende montieren.
5. In umgekehrter Reihenfolge (3 bis 1) wieder zusammenbauen.



6 Technische Daten

Die Einbau-, Betriebs- und Wartungsdaten sind unbedingt zu beachten.
Das zuständige Personal muss über die technischen Daten informiert sein.

6.1 Technische Daten

Das pneumatische Ventil befindet sich in einer hygienischen und modularen Konstruktion. Dadurch kann es für unterschiedliche Anwendungen eingesetzt werden, z. B. als Absperrventil mit zwei oder drei Anschlüssen oder als Umschaltventil mit drei bis fünf Anschlüssen. Das Ventil wird mittels Druckluft ferngesteuert. Es verfügt nur wenige bewegliche Teile. Dadurch wird eine äußerst zuverlässige Funktion bei geringen Wartungskosten sichergestellt.

Daten - Ventil/Stellantrieb	
Max. Produktdruck	1000 kPa (10 bar).
Min. Produktdruck	Vollvakuum (abhängig von Produktspezifikationen).
Temperaturbereich	-10° C bis +140° C (Standard EPDM-Dichtung).
Luftdruck, Stellantrieb	500 bis 700 kPa (5 bis 7 bar).
Werkstoffe - Ventil/Stellantrieb	
Produktberührte Stahlteile	1,4404 (316L) (Ra innen < 0,8 µm)
Andere Stahlteile	1.4301 (304).
Kegeldichtung	EPDM / PTFE (TR2).
Sonstige produktberührte Dichtungen	EPDM (Standard).
Optionale produktberührte Dichtungen	HNBR und FPM.
Sonstige Dichtungen	NBR.

Gewicht (kg)

Nenngröße	Zoll-Rohre DN/OD						DIN Rohre DN					
	25	38	51	63.5	76.1	101.6	25	40	50	65	80	100
Sperrventil	3.1	3.3	5.5	6.5	11.3	13.6	3.2	3.4	5.5	6.6	11.8	13.6
Umschaltventil	3.9	4.2	7.1	8.5	14	18	4.1	4.5	7.2	8.8	14.9	17.9
Absperrventil: Hoher Druck	4.7	4.8	9.5	10.0	9.8	14.2	4.8	4.9	9.5	10.1	10.2	14.2
Umschaltventil: Hoher Druck	4.9	5.1	10.1	10.8	10.9	16.5	5.1	5.3	10.1	11.1	11.8	16.4

Geräusche

Im Abstand von 1 m und 1,6 m oberhalb der Abluftöffnung beträgt der Schallpegel eines Ventilstellantriebs etwa 77 dB(A) ohne Schalldämpfer. Wird ein Schalldämpfer eingebaut, sind es etwa 72 dB(A) – gemessen bei 7 Bar Luftdruck.

7 Teileliste und Wartungseinbausätze

Die Zeichnung zeigt das Unique Einsitzventil.

Die Posten beziehen sich auf die Teilelisten in den folgenden Abschnitten.

Verwenden Sie immer Original-Ersatzteile von Alfa Laval. Die Garantie für Alfa Laval-Produkte hängt von der Verwendung von Original-Ersatzteilen von Alfa Laval ab.

7.1 Zeichnung

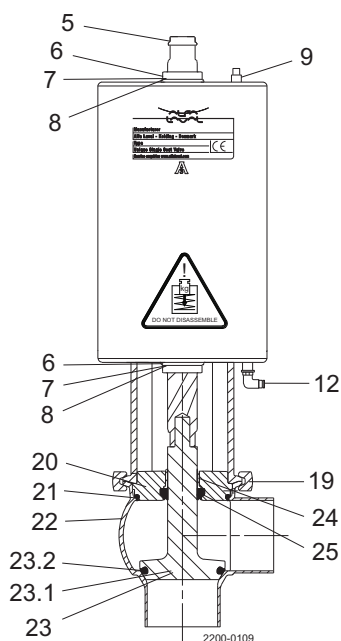
Versuchen Sie **NICHT**, den Stellantrieb aufzuschneiden, wenn der Stellantrieb mit einer Gefahrenwarnung versehen ist. Siehe auch Abschnitt 5.5 Stellantriebstypen



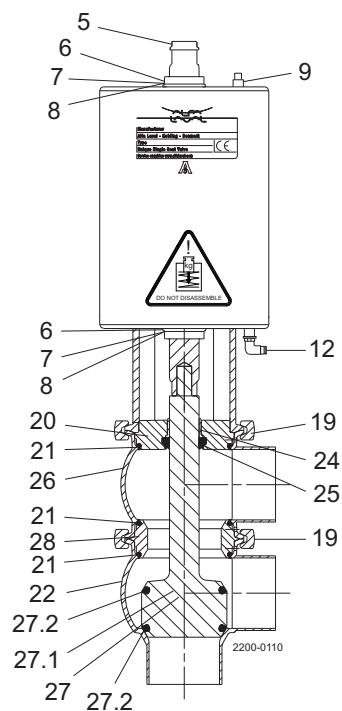
Versuchen Sie **NICHT**, den Stellantrieb zu demontieren, da von der unter Last stehenden Feder Gefahr ausgeht!



Versuchen Sie **NICHT**, den Stellantrieb aufzuschneiden, da von der unter Last stehenden Feder Gefahr ausgeht!



Sperrventil



Umschaltventil

7 Teileliste und Wartungseinbausätze

Die Zeichnung zeigt das Unique Einsitzventil - Absperrventil.

Die Positionsnummern beziehen sich auf die Teileliste der folgenden Abschnitte.

Stets Original-Ersatzteile von Alfa Laval verwenden. Die Garantie für Alfa Laval-Produkte hängt von der Verwendung von Original-Ersatzteilen von Alfa Laval ab.

7.2 Unique Einsitzventil – Absperrventil

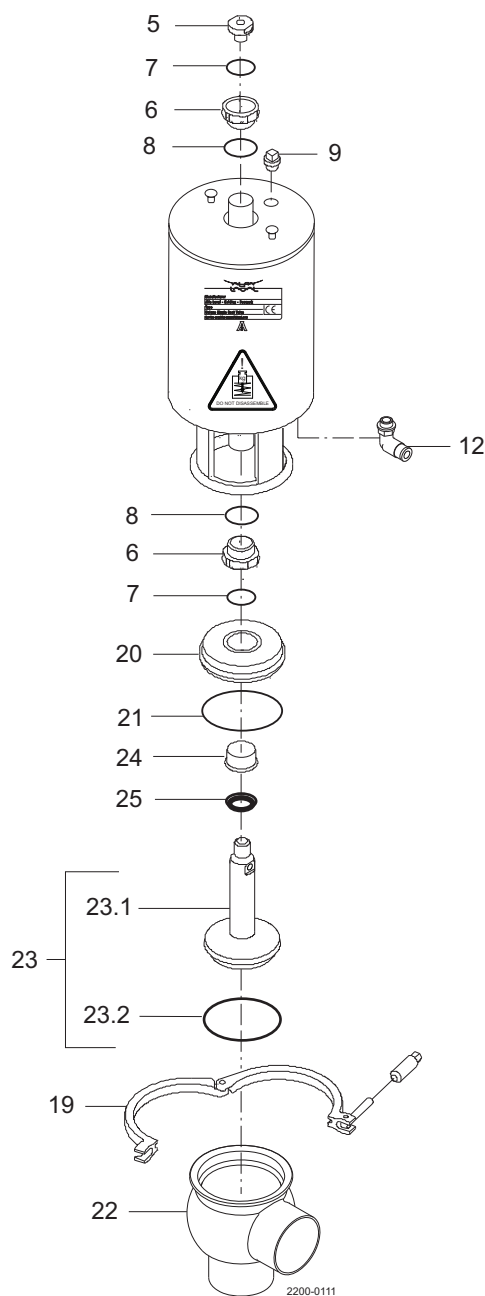
Versuchen Sie **NICHT**, den Stellantrieb aufzuschneiden, wenn der Stellantrieb mit einer Gefahrenwarnung versehen ist.



Versuchen Sie **NICHT**, den Stellantrieb zu demontieren, da von der unter Last stehenden Feder Gefahr ausgeht!



Versuchen Sie **NICHT**, den Stellantrieb aufzuschneiden, da von der unter Last stehenden Feder Gefahr ausgeht!



7 Teileliste und Wartungseinbausätze

Die Zeichnung zeigt das Unique Einsitzventil - Absperrventil.

Die Positionsnummern beziehen sich auf die Teileliste der folgenden Abschnitte.

Stets Original-Ersatzteile von Alfa Laval verwenden. Die Garantie für Alfa Laval-Produkte hängt von der Verwendung von Original-Ersatzteilen von Alfa Laval ab.

Teileliste

Pos.	Anzahl	Bezeichnung
5	1	Adapter
6 □	2	Buchse
7 □	2	O-Ring
8 □	2	O-Ring
9	1	Stopfen
12	1(2)	Luftarmatur
19	1	Clamp
20	1	Oberteil
21 ♦	1	O-Ring
22	1	Ventilgehäuse
23	1	Stopfen
23.1	1	Stopfen
23.2 ♦	1	Kegeldichtung
24	1	Buchse
25 ♦	1	Lippendichtung

Service-Ersatzsätze

Bezeichnung	DN 25 25 mm	DN 40 38 mm	DN 50 51 mm	DN 65 63,5 mm	DN 80 76,1 mm	DN 100 101,6 mm
-------------	----------------	----------------	----------------	------------------	------------------	--------------------

Wartungssätze

□	Service-Einbausatz, Stellantrieb	9611926500	9611926500	9611926500	9611926500	9611926500	9611926500
♦	Service-Einbausatz, EPDM	9611926501	9611926502	9611926503	9611926504	9611926505	9611926506
♦	Service-Einbausatz, HNBR	9611926507	9611926508	9611926509	9611926510	9611926511	9611926512
♦	Service-Einbausatz, FPM ..	9611926513	9611926514	9611926515	9611926516	9611926517	9611926518

Teile, die mit □ gekennzeichnet sind, sind Teil der Wartungssätze (Stellantrieb)

Teile, die mit ♦ gekennzeichnet sind, sind Teil der Wartungssätze (produktberührte Teile)

Werkzeug für Buchsen (Pos. 24) - Posten Nr. 9613160901

TD 900254/3

7 Teileliste und Wartungseinbausätze

Die Zeichnung zeigt das Unique Einsitzventil - Umschaltventil.

Die Posten beziehen sich auf die Teilelisten in den folgenden Abschnitten.

Verwenden Sie immer Original-Ersatzteile von Alfa Laval. Die Garantie für Alfa Laval-Produkte hängt von der Verwendung von Original-Ersatzteilen von Alfa Laval ab.

7.3 Unique Einsitzventil – Umschaltventil

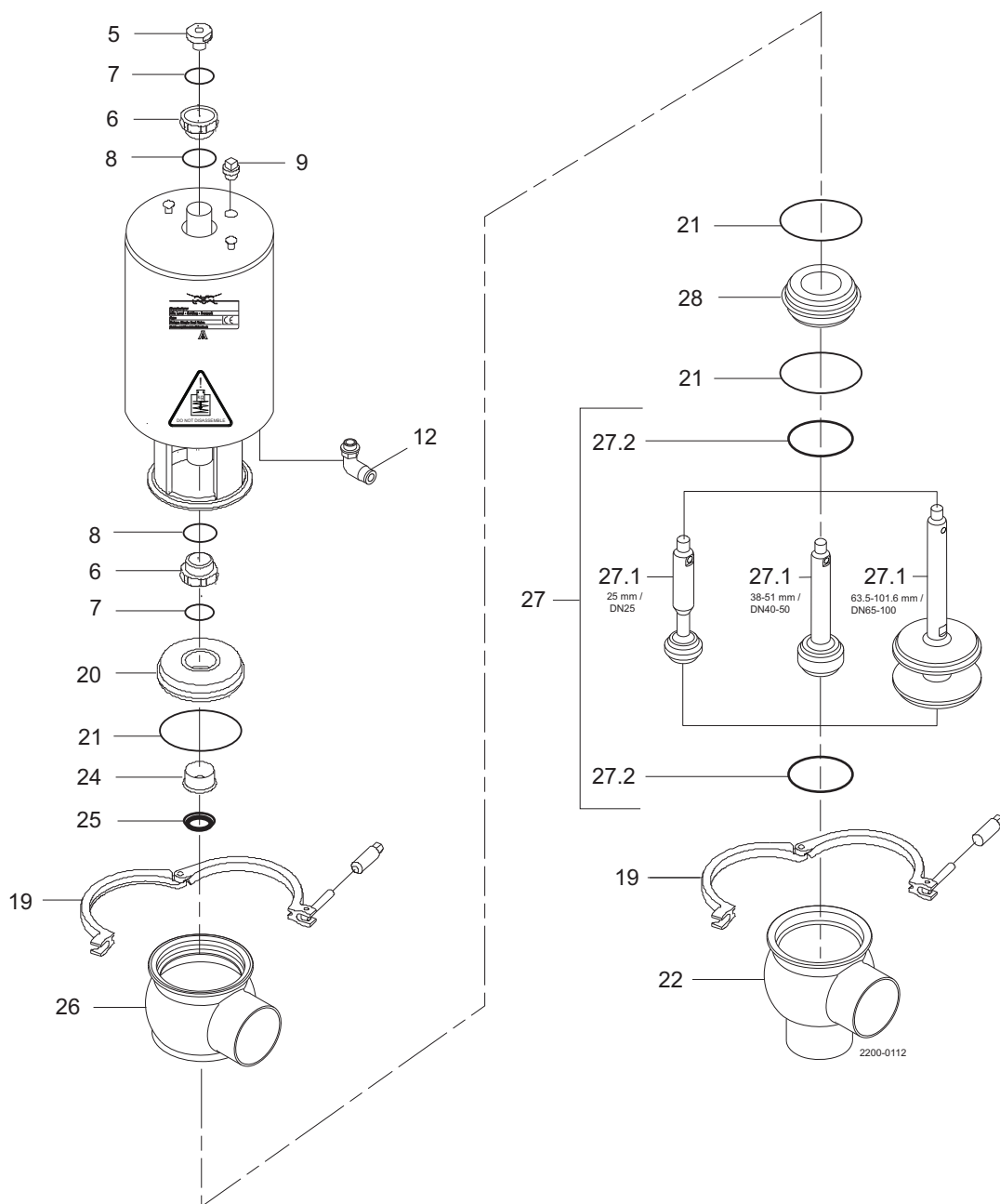
Versuchen Sie **NICHT**, den Stellantrieb aufzuschneiden, wenn der Stellantrieb mit einer Gefahrenwarnung versehen ist.



Versuchen Sie **NICHT**, den Stellantrieb zu demontieren, da von der unter Last stehenden Feder Gefahr ausgeht!



Versuchen Sie **NICHT**, den Stellantrieb aufzuschneiden, da von der unter Last stehenden Feder Gefahr ausgeht!



7 Teileliste und Wartungseinbausätze

Die Zeichnung zeigt das Unique Einsitzventil - Umschaltventil.

Die Posten beziehen sich auf die Teilelisten in den folgenden Abschnitten.

Verwenden Sie immer Original-Ersatzteile von Alfa Laval. Die Garantie für Alfa Laval-Produkte hängt von der Verwendung von Original-Ersatzteilen von Alfa Laval ab.

Teileliste

Pos.	Anzahl	Bezeichnung
5	1	Adapter
6 □	2	Buchse
7 □	2	O-Ring
8 □	2	O-Ring
9	1	Stopfen
12	1(2)	Luftarmatur
19	2	Clamp
20	1	Oberteil
21 ♦	3	O-Ring
22	1	Ventilgehäuse
24	1	Buchse
25 ♦	1	Lippendichtung
26	1	Ventilgehäuse
27	1	Stopfen
27.1	1	Stopfen
27.2 ♦	2	Kegeldichtung
28	1	Sitz

Service-Ersatzteilsätze

Wartungssätze

□	Service-Einbausatz, Stellantrieb	9611926500	9611926500	9611926500	9611926500	9611926500	9611926500
♦	Service-Einbausatz, EPDM	9611926579	9611926580	9611926581	9611926582	9611926583	9611926584
♦	Service-Einbausatz, HNBR	9611926585	9611926586	9611926587	9611926588	9611926589	9611926590
♦	Service-Einbausatz, FPM ..	9611926591	9611926592	9611926593	9611926594	9611926595	9611926596

Teile, die mit □ gekennzeichnet sind, sind Teil der Wartungssätze (Stellantrieb)

Teile, die mit ♦ gekennzeichnet sind, sind Teil der Wartungssätze (produktberührte Teile)

TD 900254/3

7 Teileliste und Wartungseinbausätze

Stets Original-Ersatzteile von Alfa Laval verwenden.

Die Garantie für Alfa Laval-Produkte hängt von der Verwendung von Original-Ersatzteilen von Alfa Laval ab.

7.4 Zeichnung

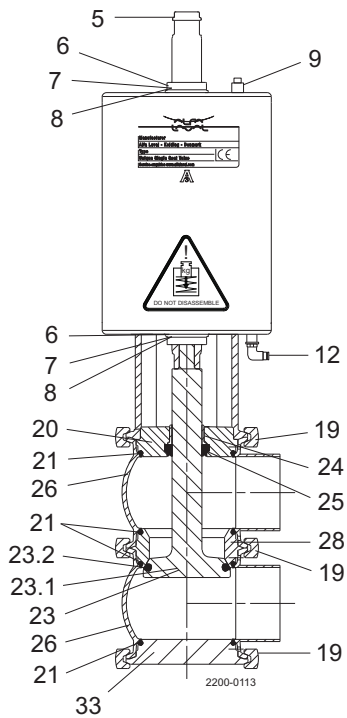
Versuchen Sie **NICHT**, den Stellantrieb aufzuschneiden, wenn der Stellantrieb mit einer Gefahrenwarnung versehen ist. Siehe auch Abschnitt 5.5 Stellantriebstypen



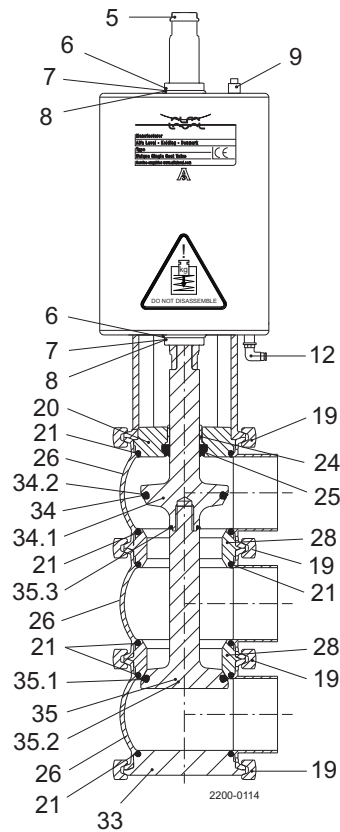
Versuchen Sie **NICHT**, den Stellantrieb zu demontieren, da von der unter Last stehenden Feder Gefahr ausgeht!



Versuchen Sie **NICHT**, den Stellantrieb aufzuschneiden, da von der unter Last stehenden Feder Gefahr ausgeht!



Absperrventil - Mit umgekehrter Schließrichtung:



Umschaltventil - Mit umgekehrter Schließrichtung:

7 Teileliste und Wartungseinbausätze

Die Zeichnung zeigt das Unique Einsitzventil - gegen die Fließrichtung schließend - Absperrventil.

Die Posten beziehen sich auf die Teilelisten in den folgenden Abschnitten.

Verwenden Sie immer Original-Ersatzteile von Alfa Laval. Die Garantie für Alfa Laval-Produkte hängt von der Verwendung von Original-Ersatzteilen von Alfa Laval ab.

7.5 Unique Einsitzventil - gegen die Fließrichtung schließend - Absperrventil

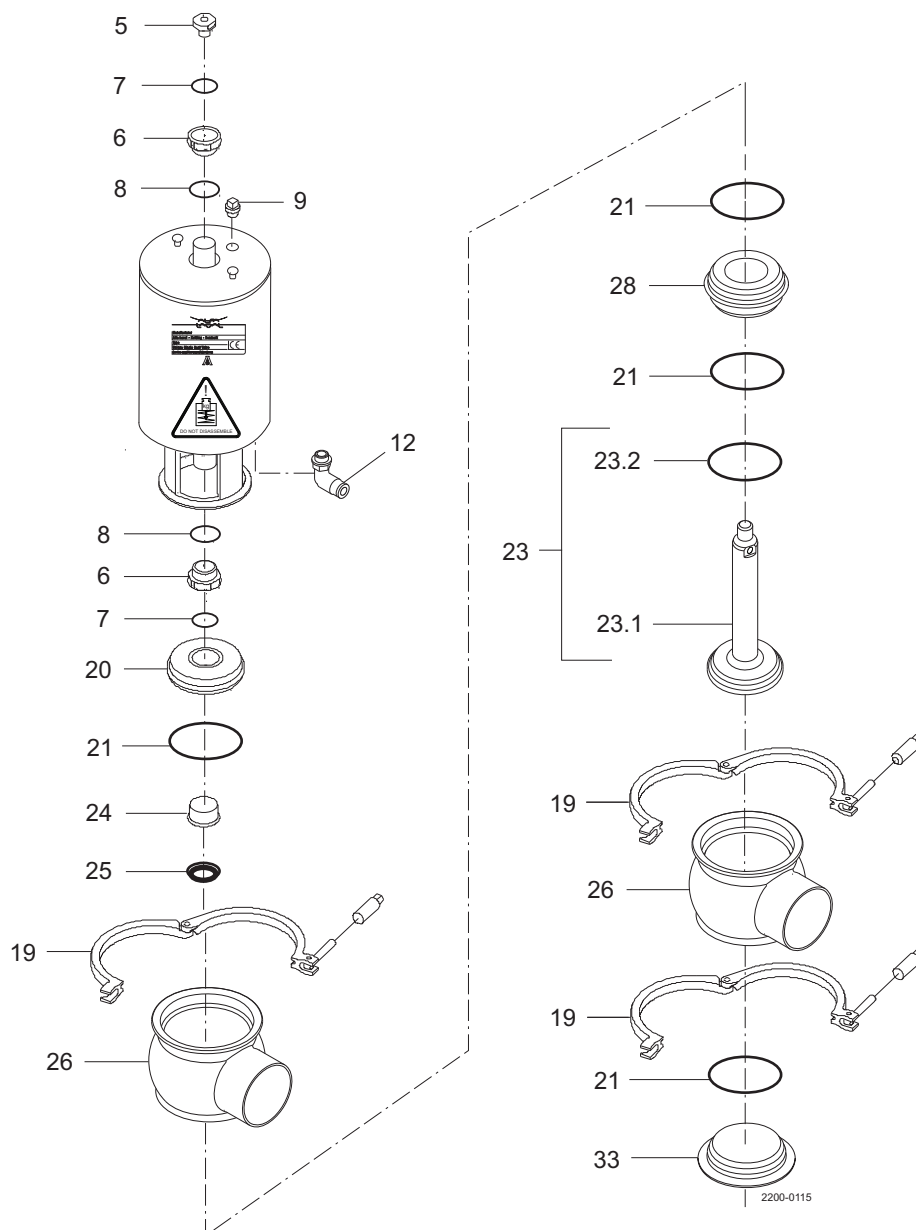
Versuchen Sie **NICHT**, den Stellantrieb aufzuschneiden, wenn der Stellantrieb mit einer Gefahrenwarnung versehen ist.



Versuchen Sie **NICHT**, den Stellantrieb zu demontieren, da von der unter Last stehenden Feder Gefahr ausgeht!



Versuchen Sie **NICHT**, den Stellantrieb aufzuschneiden, da von der unter Last stehenden Feder Gefahr ausgeht!



7 Teileliste und Wartungseinbausätze

Die Zeichnung zeigt das Unique Einsitzventil - gegen die Fließrichtung schließend - Absperrventil.

Die Posten beziehen sich auf die Teilelisten in den folgenden Abschnitten.

Verwenden Sie immer Original-Ersatzteile von Alfa Laval. Die Garantie für Alfa Laval-Produkte hängt von der Verwendung von Original-Ersatzteilen von Alfa Laval ab.

Teileliste

Pos.	Anzahl	Bezeichnung
5	1	Adapter
6 □	2	Buchse
7 □	2	O-Ring
8 □	2	O-Ring
9	1	Stopfen
12	1(2)	Luftarmatur
19	3	Clamp
20	1	Oberteil
21 ♦	4	O-Ring
23	1	Stopfen
23.1	1	Stopfen
23.2 ♦	1	Kegeldichtung
24	1	Buchse
25 ♦	1	Lippendichtung
26	2	Ventilgehäuse
28	1	Sitz
33	1	Unteres Zwischenstück

Service-Ersatzsätze

Bezeichnung	DN 25 25 mm	DN 40 38 mm	DN 50 51 mm	DN 65 63,5 mm	DN 80 76,1 mm	DN 100 101,6 mm
-------------	----------------	----------------	----------------	------------------	------------------	--------------------

Wartungssätze

□	Service-Einbausatz, Stellantrieb	9611926500	9611926500	9611926500	9611926500	9611926500	9611926500
♦	Service-Einbausatz, EPDM	9611926525	9611926526	9611926527	9611926528	9611926529	9611926530
♦	Service-Einbausatz, HNBR	9611926531	9611926532	9611926533	9611926534	9611926535	9611926536
♦	Service-Einbausatz, FPM ..	9611926537	9611926538	9611926539	9611926540	9611926541	9611926542

Mit □♦ gekennzeichnete Teile sind in den Wartungssätzen enthalten. Empfohlene Ersatzteile: Wartungssätze.

TD 900-350/3

7 Teileliste und Wartungseinbausätze

Die Zeichnung zeigt das Unique Einsitzventil - gegen die Fließrichtung schließend - Umschaltventil.

Die Posten beziehen sich auf die Teilelisten in den folgenden Abschnitten.

Verwenden Sie immer Original-Ersatzteile von Alfa Laval. Die Garantie für Alfa Laval-Produkte hängt von der Verwendung von Original-Ersatzteilen von Alfa Laval ab.

7.6 Unique Einsitzventil - gegen die Fließrichtung schließend - Umschaltventil

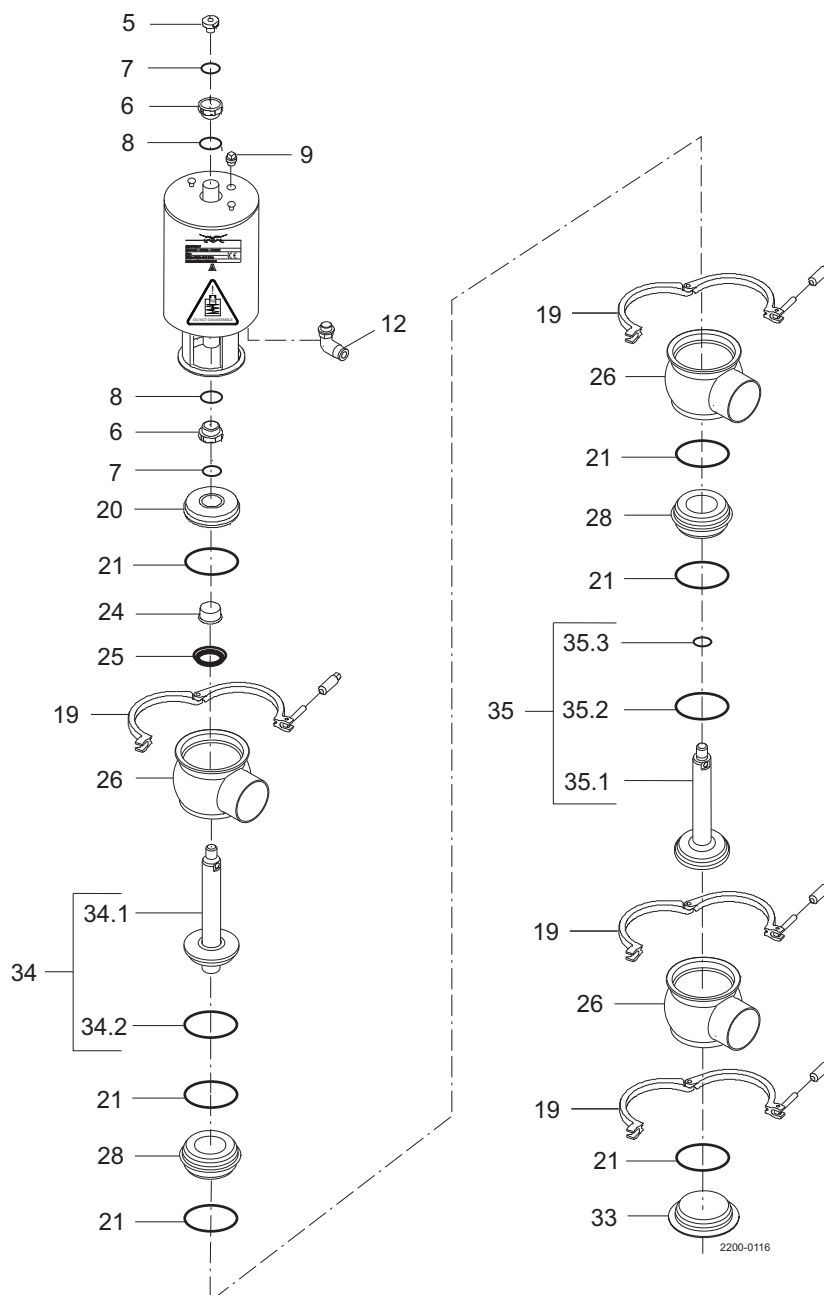
Versuchen Sie **NICHT**, den Stellantrieb aufzuschneiden, wenn der Stellantrieb mit einer Gefahrenwarnung versehen ist.



Versuchen Sie **NICHT**, den Stellantrieb zu demontieren, da von der unter Last stehenden Feder Gefahr ausgeht!



Versuchen Sie **NICHT**, den Stellantrieb aufzuschneiden, da von der unter Last stehenden Feder Gefahr ausgeht!



7 Teileliste und Wartungseinbausätze

Die Zeichnung zeigt das Unique Einsitzventil - gegen die Fließrichtung schließend - Umschaltventil.

Die Posten beziehen sich auf die Teilelisten in den folgenden Abschnitten.

Verwenden Sie immer Original-Ersatzteile von Alfa Laval. Die Garantie für Alfa Laval-Produkte hängt von der Verwendung von Original-Ersatzteilen von Alfa Laval ab.

Teileliste

Pos.	Anzahl	Bezeichnung
5	1	Adapter
6 □	2	Buchse
7 □	2	O-Ring
8 □	2	O-Ring
9	1	Stopfen
12	1(2)	Luftarmatur
19	4	Clamp
20	1	Oberteil
21 ♦	6	O-Ring
24	1	Buchse
25 ♦	1	Lippendichtung
26	3	Ventilgehäuse
28	2	Sitz
33	1	Unteres Zwischenstück
34	1	Stopfen
34.1	1	Stopfen
34.2 ♦	1	Kegeldichtung
35	1	Stopfen
35.1	1	Stopfen
35.2 ♦	1	Kegeldichtung
35.3 ♦	1	O-Ring

Service-Ersatzteilsätze

Bezeichnung	DN 25 25 mm	DN 40 38 mm	DN 50 51 mm	DN 65 63,5 mm	DN 80 76,1 mm	DN 100 101,6 mm
-------------	----------------	----------------	----------------	------------------	------------------	--------------------

Wartungssätze

□	Service-Einbausatz, Stellantrieb	9611926500	9611926500	9611926500	9611926500	9611926500	9611926500
♦	Service-Einbausatz, EPDM	9611926597	9611926598	9611926599	9611926600	9611926601	9611926602
♦	Service-Einbausatz, HNBR	9611926603	9611926604	9611926605	9611926606	9611926607	9611926608
♦	Service-Einbausatz, FPM ..	9611926609	9611926610	9611926611	9611926612	9611926613	9611926614

Mit □♦ gekennzeichnete Teile sind in den Wartungssätzen enthalten.

Empfohlene Ersatzteile: Wartungssätze.

7 Teileliste und Wartungseinbausätze

Stets Original-Ersatzteile von Alfa Laval verwenden.

Die Garantie für Alfa Laval-Produkte hängt von der Verwendung von Original-Ersatzteilen von Alfa Laval ab.

7.7 Wartungsfähiger Stellantrieb

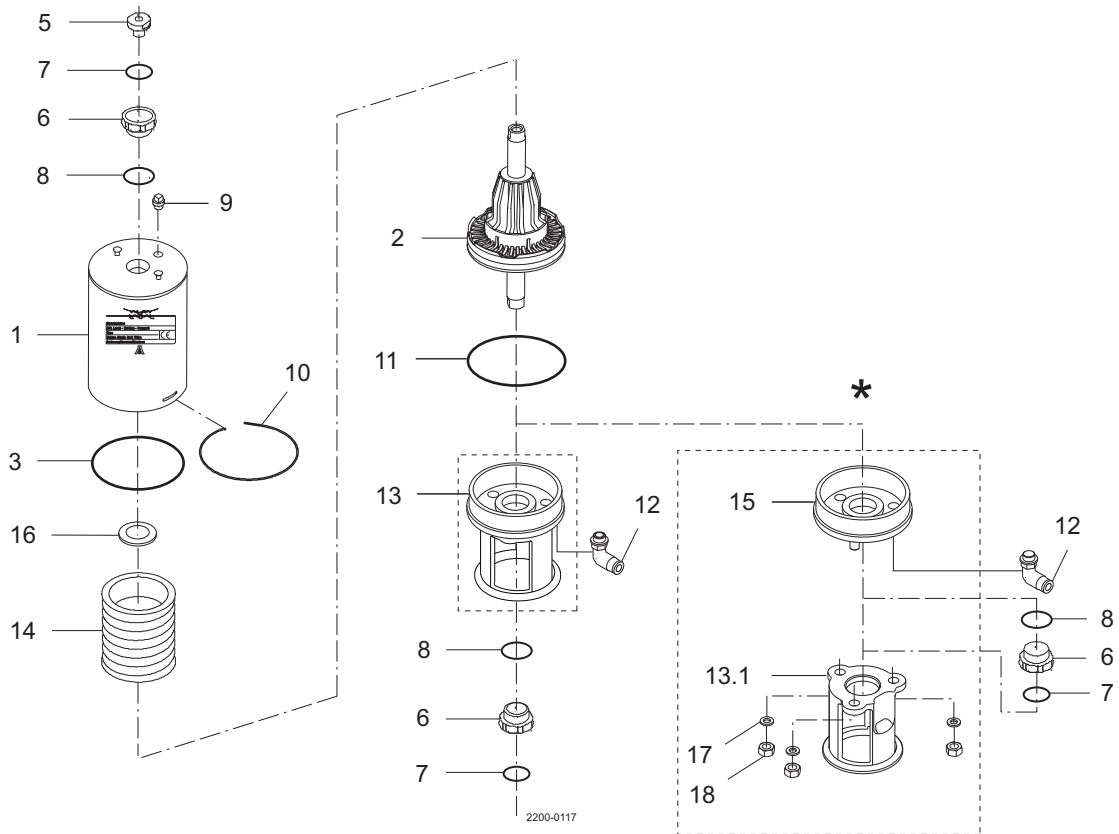
Versuchen Sie **NICHT**, den Stellantrieb aufzuschneiden, wenn der Stellantrieb mit einer Gefahrenwarnung versehen ist.



Versuchen Sie **NICHT**, den Stellantrieb zu demontieren, da von der unter Last stehenden Feder Gefahr ausgeht!



Versuchen Sie **NICHT**, den Stellantrieb aufzuschneiden, da von der unter Last stehenden Feder Gefahr ausgeht!



*) Version „Entfernbarer Bügel mit Bolzen“, hergestellt von 2006 bis Juni 2016.
Ersetzt durch „Bügel ohne Bolzen“ (13)

7 Teileliste und Wartungseinbausätze

Stets Original-Ersatzteile von Alfa Laval verwenden.

Die Garantie für Alfa Laval-Produkte hängt von der Verwendung von Original-Ersatzteilen von Alfa Laval ab.

Teileliste

Pos.	Anzahl	Bezeichnung
1	1	Zylinder
2	1	Kolben
3	1	O-Ring
5	1	Adapter
6	2	Buchse
7	2	O-Ring
8	2	O-Ring
9	1	Stopfen
10	1	Sicherungsdraht
11	1	O-Ring
12	1(2)	Druckluftarmatur (nur 2 für L/L)
13	1	Bügel ohne Bolzen
13.1	1	Bügel (-> 0616)
14	1	Federpaket
15	1	Boden (-> 0616)
16	1(2)	Stützscheibe (nur 2 für L/L)
17	3	Unterlegscheibe (-> 0616)
18	3	Mutter (-> 0616)

Service-Ersatzsätze

Bezeichnung	DN 25 25 mm	DN 40 38 mm	DN 50 51 mm	DN 65 63,5 mm	DN 80 76,1 mm	DN 100 101,6 mm
-------------	----------------	----------------	----------------	------------------	------------------	--------------------

Wartungssätze

□	Wartungseinbausatz, NO, NC	9611926497	9611926497	9611926498	9611926498	9611926499	9611926499
♦	Service-Einbausatz, A/A ...	9611926519	9611926519	9611926520	9611926520	9611926521	9611926521

Wie nehme ich Kontakt zu Alfa Laval auf?

Kontaktpersonen und -adressen weltweit werden auf unserer Website gepflegt.

Bei Interesse besuchen Sie uns gerne auf unserer Homepage www.alfalaval.com.

© Alfa Laval Corporate AB

Dieses Dokument und seine Inhalte sind Eigentum von Alfa Laval Corporate AB und unterliegen dem Urheberrecht sowie anderen Gesetzen zum Schutz geistigen Eigentums. Es liegt in der Verantwortung des Benutzers dieses Dokuments, alle dahingehenden Gesetze zu beachten. Gleichgültig zu welchem Zweck darf dieses Dokument ohne vorherige schriftliche Einwilligung von Alfa Laval Corporate AB weder in irgendeiner Form kopiert, reproduziert oder auf sonstige Weise (elektronisch, mechanisch, durch Aufzeichnung oder Fotokopie etc.) übermittelt werden. Alfa Laval Corporate AB behält sich vor, alle Rechte, die sich aus diesem Dokument ergeben, im vollen Umfang der gesetzlichen Möglichkeiten durchzusetzen; dazu gehört auch die strafrechtliche Verfolgung.