



Alfa Laval Unique Manuell betätigtes aseptisches SSV-Ventil

Einsitzventile

Einführung

Alfa Laval Unique Manuell betätigtes aseptisches SSV-Ventil ist ein vielseitiges, zuverlässiges Einsitzventil mit einer einzigen Kontaktfläche zwischen Kegel und Sitz, um das Risiko einer Verunreinigung zu minimieren.

Sein kompaktes, modulares und hygienisches Design erfüllt die höchsten Prozessanforderungen in Bezug auf Hygiene und Sicherheit. Es basiert auf der bewährten Alfa Laval Unique SSV-Plattform und verfügt über eine einteilige Membran, die eine hermetische Abdichtung bietet, um das Eindringen von Verunreinigungen aus der Atmosphäre zu verhindern und einen vollständigen Schutz gegen die Auswirkungen von Mikroorganismen während der Verarbeitung zu gewährleisten. Die Membran kann auch mit Unique SSV Standard, Tangential, Two Step, Manuell und Tankentleerung verwendet werden.

Wenige bewegliche Teile sorgen für einfache Wartung, hohe Zuverlässigkeit und niedrige Gesamtbetriebskosten. Eine große Auswahl an optionalen Funktionen ermöglicht die Anpassung an spezifische Prozessanforderungen.

Einsatzbereich

Dieses Unique Manuell betätigtes aseptisches SSV-Ventil ist für die Produktion in sterilen Prozessanwendungen in der Molkerei-, Lebensmittel-, Getränke-, Brauerei-, Biotechnologie- und Pharmaindustrie sowie in vielen anderen Branchen konzipiert.

Vorteile

- Langlebige, aseptische Ventilkonstruktion
- Hervorragende Reinigungsfähigkeit - glattes inneres Ventilgehäuse ohne Ritzen
- Verlängerte Lebensdauer der Dichtung durch die definierte Dichtungspressung
- Schutz vor bakterieller Kontamination für erhöhte Produktsicherheit
- Einfach zu konfigurieren

Standardausführung

Das Unique Manuell betätigte aseptische SSV-Ventil ist mit einem oder zwei Gehäusen erhältlich, mit einfach zu konfigurierenden Ventilgehäusen, Kegeln und Klemmringsen. Das Ventil kann für die aseptische Verarbeitung als Absperrventil mit zwei oder drei Arbeitsanschlüssen oder als Umschaltventil mit drei bis fünf Anschlüssen konfiguriert werden.

Um Flexibilität zu gewährleisten, ist der Ventilsitz, der bei der Umschaltversion zwischen den beiden Gehäusen sitzt, für die Montage vorgesehen. Die Ventildichtungen sind durch eine definierte Verpressung auf Haltbarkeit und lange Lebensdauer optimiert.

Das Ventil kann zudem für die Überwachung und Steuerung des Ventils mit Alfa Laval ThinkTop V50 und V70 ausgestattet werden.

Mit dem Alfa Laval Anytime-Konfigurator ist es einfach, das Gerät so anzupassen, dass es praktisch jede Prozessanforderung erfüllt.



Arbeitsprinzip

Das Alfa Laval Unique Manuell betätigte aseptische SSV-Ventil verwendet einen Kurbelmechanismus zur Volumenstromregelung durch manuelles Öffnen und Schließen des Ventils.

Zertifikate



Authorized to carry the 3A symbol

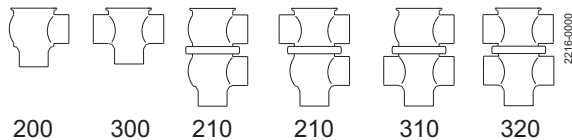
TECHNISCHE DATEN

Temperatur	
Temperaturbereich:	-10 °C bis +140 °C (EPDM)
Max. Sterilisationstemperatur (<1 min):	150°C/380 kPa (3,8 bar)

Druck	
Druckbereich:	0-800 kPa (0-8 bar)

Hinweis! Vakuum wird für aseptische Anwendungen nicht empfohlen.

Ventilgehäusekombinationen



Physikalische Daten

Materialien	
Produktberührte Edelstahlteile:	1.4404 (316L)
Sonstige Stahlteile:	1.4301 (304)
Oberflächengüte, außen:	Halbblank (gestrahlt)
Oberflächengüte, innen:	Blank (poliert), Ra < 0,8 µm
Produktberührte Dichtung:	EPDM
Sonstige Dichtungen:	HNBR
Membran:	PTFE (produktberührte Seite) / EPDM

Optionen

- A. Gewindestutzen oder Klemmverbindungen gemäß erforderlicher Norm.
- B. Produktberührte Dichtungen aus HNBR oder FPM
(nur für manuell betätigtes aseptisches Unique SSV-Tankentleerungsventil)
- C. Ventilkegeldichtung HNBR, FPM
- D. Tangentialgehäuse
(nur für manuelles Unique SSV Aseptic Tankentleerungsventil und für manuell betätigtes aseptisches Unique SSV-Ventil)
- E. Oberfläche außen blank

Hinweis!

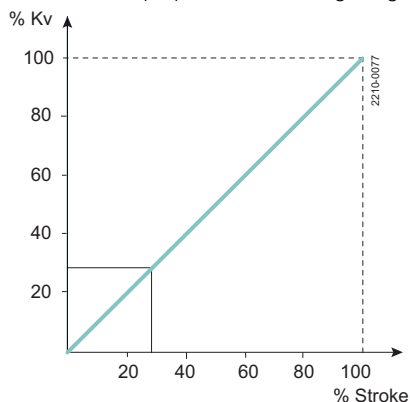
Weitere Informationen finden Sie im Bedienungshandbuch ESE02414.

Andere Ventile mit gleicher Basisausführung

Die Produktpalette der Unique SSV-Ventile enthält einige für bestimmte Einsatzbereiche entwickelte Ventile. Bitte benutzen Sie den Alfa Laval Anytime-Konfigurator, um alle Modelle und Auswahlmöglichkeiten zur Verfügung zu haben.

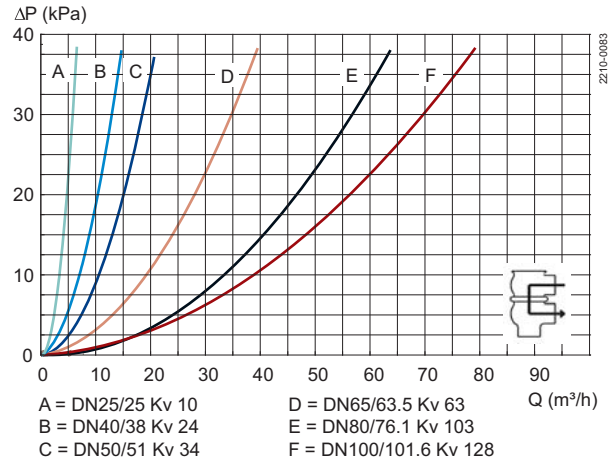
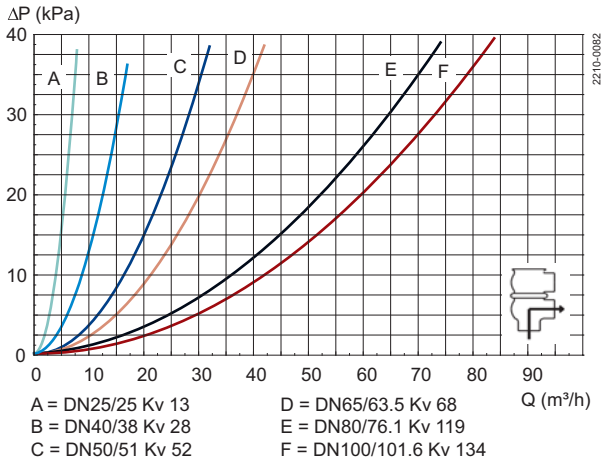
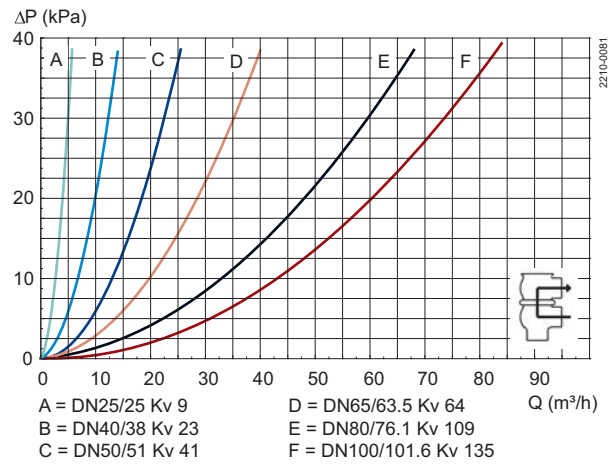
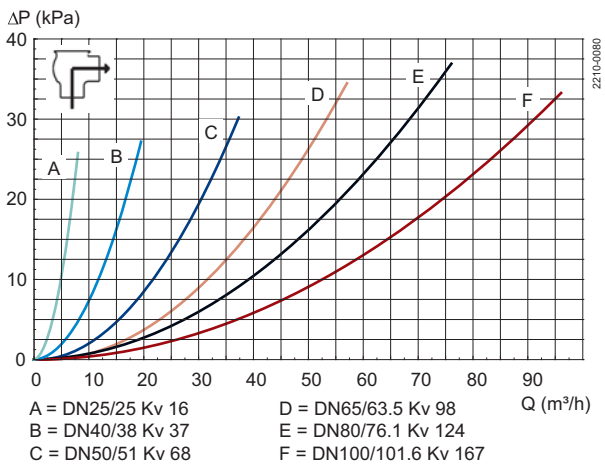
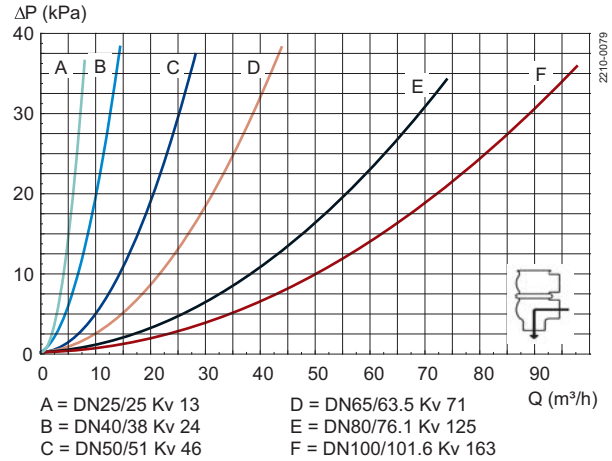
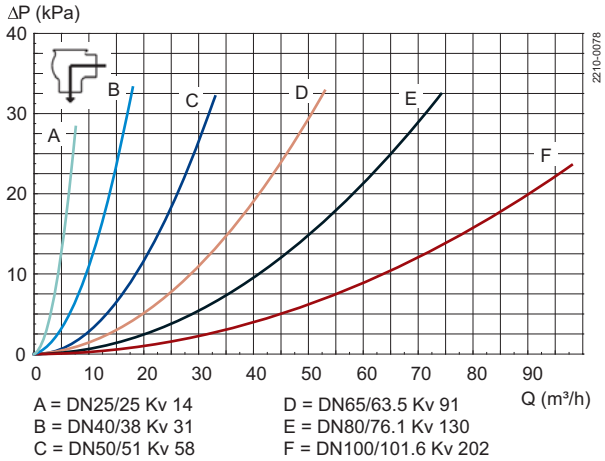
Druckabfall-/Leistungsdiagramm:

Die Ventilkegel haben lineare Eigenschaften. Das bedeutet, dass bei gleich bleibendem Druckabfall eine Drosselung durch eine Reduzierung des Hubs zu einer proportionalen Verringerung des Volumenstroms führt.



Der Volumenstrom, ausgedrückt als % des gesamten Volumenstroms, bei einem Druckabfall von 1 bar.

Druckabfall-/Leistungsdiagramme



Hinweis!

Für das Diagramm gilt Folgendes:

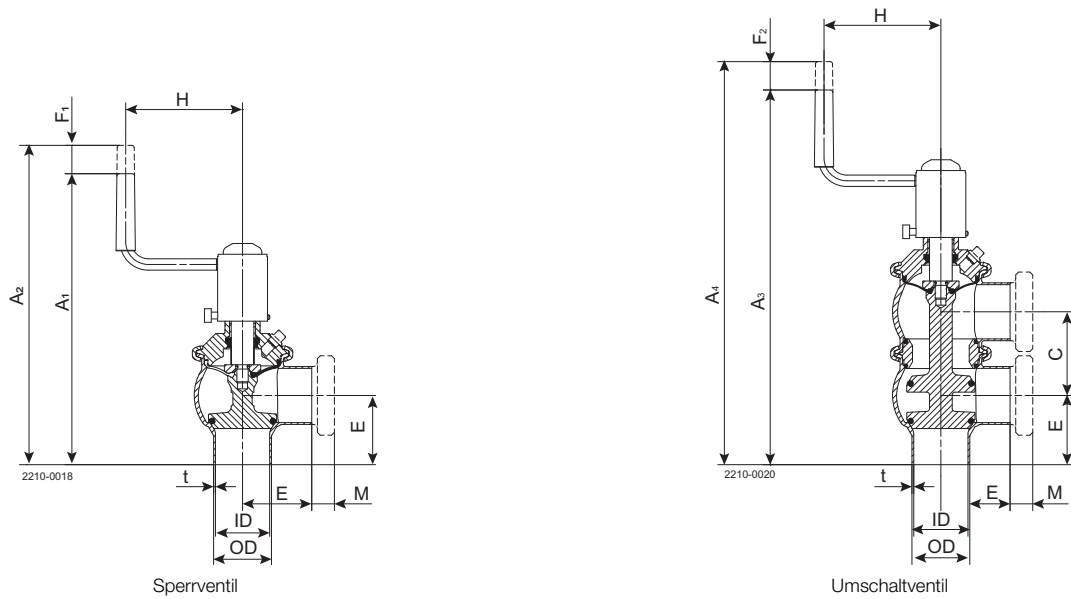
Medium: Wasser (20°C)

Messung: Gemäß VDI 2173

Druckabfall lässt sich auch im Anytime-Konfigurator berechnen.

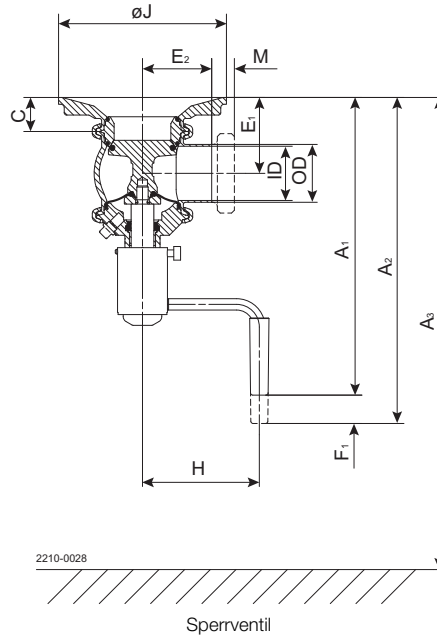
Maße (mm)

Abmessungen für manuell betätigtes aseptisches Unique SSV-Ventil



Größe	25	38	51	63.5	76.1	101.6	DN	DN	DN	DN	DN	DN
	mm	mm	mm	mm	mm	mm	25	40	50	65	80	100
A1	235	242	258	284	293	344	247	245	260	290	301	345
A2	245	252	272	298	310	360	262	255	274	304	318	362
A3	284	303	331	369	392	466	284	309	336	380	408	470
A4	293	312	343	382	407	482	293	318	348	393	423	486
C	47.8	60.8	73.8	86.3	98.9	123.6	52	64	76	92	107	126
AD	25	38	51	63.5	76.1	101.6	29	41	53	70	85	104
ID	21.8	34.8	47.8	60.3	72.9	97.6	26	38	50	66	81	100
t	1.6	1.6	1.6	1.6	1.6	2	1.5	1.5	1.5	2	2	2
E	50	49.5	61	81	86	119	50	49.5	62	78	87	120
F1	11	11	14	15	17	17	11	11	14	15	17	17
F2	9	9	12	13	15	15	9	9	12	13	15	15
H	105	105	105	105	105	105	105	105	105	105	105	105
M/ISO-Klemme	21	21	21	21	21	21						
M/DIN-Klemme							21	21	21	28	28	28
M/DIN Außengewinde							22	22	23	25	25	30
M/SMS Außengewinde	20	20	20	24	24	35						
Gewicht (kg)												
Absperventil:	1.8	2.0	2.6	3.6	4.6	7.0	1.9	2.1	2.5	3.7	5.0	6.9
Umschaltventil:	2.6	3.0	4.2	5.6	7.3	11.4	2.8	3.2	4.2	5.9	8.2	11.2

Abmessungen für manuell betätigtes aseptisches Unique SSV-Tankentleerungsventil



Größe	51 mm	63.5 mm	76.1 mm	101.6 mm	DN 50	DN 65	DN 80	DN 100
A1	264	276	283	309	266	282	298	311
A2	276	289	303	328	278	295	311	331
A3	340	380	390	440	340	385	400	440
C	30	30	30	30	30	30	30	30
AD	51	63.5	76.1	101.6	53	70	85	104
ID	47.8	60.3	72.9	97.6	50	66	81	100
t	1.6	1.6	1.6	2	1.5	2	2	2
E1	61	81	86	119	62	78	87	120
E2	67	73	79.5	92	68	76.5	83.5	93
F	14	15	17	17	14	15	17	17
H	105	105	105	105	105	105	105	105
øJ	148	163	178	198	148	163	178	198
M/ISO-Klemme	21	21	21	21				
M/DIN-Klemme					21	28	28	28
M/DIN								
Außengewinde					23	25	25	30
M/SMS								
Außengewinde	20	24	24	35				
Gewicht (kg)								
Absperrventil:	3.9	5.1	6.3	8.8	3.8	5.2	6.7	8.8

Kv-Faktoren

Ventilgröße	Kv
51 mm/DN50	60
63,5 mm/DN65	95
76,1 mm/DN80	125
101,6 mm/DN100	180

Kv = m³/h bei Druckabfall von 1 bar.

Bei anderen Druckabfallwerten als 1 bar kann der Volumenstrom mit folgender Formel berechnet werden:

$$Q = Kv \times \sqrt{\Delta p}$$

Wobei

Q = Volumenstrom in m³/h.

Kv = siehe oben.

Δp = Druckabfall in bar über Ventil.

Beispiel:

Berechnung des Druckabfalls für ein ISO 63,5-Zoll-Tankentleerungsventil bei einem Volumenstrom von 40 m³/h

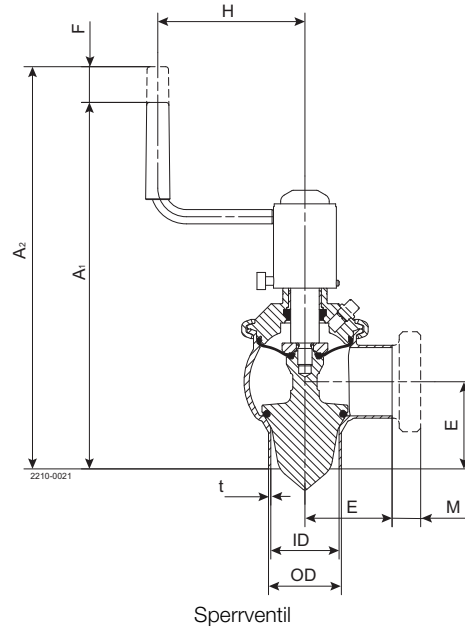
ISO 63,5-Zoll-Tankentleerungsventil, wo Kv = 95 (siehe Tabelle oben)

$$Q = K_v \times \sqrt{\Delta p}$$

$$40 = 95 \times \sqrt{\Delta p}$$

$$\Delta p = \left(\frac{40}{95}\right)^2 = 0.18 \text{ bar}$$

Abmessungen für manuell betätigtes aseptisches Unique SSV-Regelventil



Größe	38 mm	51 mm	63.5 mm	76.1 mm	101.6 mm	DN 40	DN 50	DN 65	DN 80	DN 100
A1	242	258	284	293	344	245	260	290	301	345
A2	252	272	298	310	360	255	274	304	318	362
AD	38	51	63.5	76.1	101.6	41	53	70	85	104
ID	34.8	47.8	60.3	72.9	97.6	38	50	66	81	100
t	1.6	1.6	1.6	1.6	2	1.5	1.5	2	2	2
E	49.5	61	81	86	119	49.5	62	78	87	120
F	11	14	15	17	17	11	14	15	17	17
H	105	105	105	105	105	105	105	105	105	105
M/ISO-Klemme	21	21	21	21	21					
M/DIN-Klemme						21	21	28	28	28
M/DIN Außengewinde						22	23	25	25	30
M/SMS Außengewinde	20	20	24	24	35					
Gewicht (kg)										
Absperrventil	2.1	2.9	4.0	5.4	8.2	2.2	2.9	4.1	5.9	8.1

Kv-Faktoren

Ventilgröße	Kv
38 mm/DN40	21
51 mm/DN50	40
63,5 mm/DN65	90
76,1 mm/DN80	90
101,6 mm/DN100	130

Bei anderen Druckabfallwerten als 1 bar kann der Volumenstrom mit folgender Formel berechnet werden:

$$Q = K_v \times \sqrt{\Delta p}$$

Wobei

Q = Volumenstrom in m³/h.

Kv = siehe oben.

Δ p = Druckabfall in bar über dem Ventil.

Beispiel:

Ventilkegel Kv 40

Q wird berechnet mit Δp = 2 bar:

$$Q = 40 \times \sqrt{2} = 56 \text{ m}^3/\text{h}$$

oder bei 50% Hub:

$$Q = 0,5 \times 56 = 28 \text{ m}^3/\text{h}$$

Die hier enthaltenen Informationen sind korrekt zum Zeitpunkt der Veröffentlichung; geringfügige Änderungen jedoch vorbehalten.

Wie nehme ich Kontakt zu Alfa Laval auf?

Kontaktpersonen und -adressen weltweit werden auf unserer Website gepflegt.
Bei Interesse besuchen Sie uns gerne auf unserer Homepage www.alfalaval.com.