



Alfa Laval Unique Mixproof Tankentleerung

Doppelsitzventile

Einführung

Das Ventil Alfa Laval Unique Mixproof Tankentleerung ist ein vielseitiges, hochflexibles Doppelsperr- und Entlüftungsventil für das sichere und effiziente Management von Flüssigkeiten an Kreuzungspunkten in Matrixrohrleitungssystemen. Das Ventil wurde speziell für die Montage direkt auf dem Tankboden oder an der Wand an den Ein- und Auslässen entwickelt und ermöglicht das sichere Handling von zwei verschiedenen Produkten oder Flüssigkeiten durch dasselbe Ventil. Es bietet volle Entleerbarkeit und Reinigbarkeit bis zum Tank ohne Risiko einer Kreuzkontamination.

Durch die modulare Bauweise und eine Vielzahl von Optionen kann das Ventil an jede Prozessanforderung angepasst werden und ermöglicht so den Einsatz von zwei unterschiedlichen Produkten in Rohrleitung und Tank.

Einsatzbereich

Das Alfa Laval Unique Mixproof TO-Ventil wurde für das kontinuierliche Volumenstrommanagement und die Prozesssicherheit in hygienischen Tankein- und -auslässen in der Molkerei-, Lebensmittel- und Getränkeindustrie und vielen anderen Branchen entwickelt.

Vorteile

- Erhöhte Produktsicherheit
- Kostengünstiger, ausfallsicherer Betrieb
- Optimierte Anlageneffizienz und verbesserte Reinigbarkeit
- Leckageerkennung und Leckageraumreinigung
- Konfigurierbar, um Ihre spezifischen Anforderungen zu erfüllen

Standardausführung

Das Alfa Laval Mixproof TO-Ventil umfasst eine Reihe von grundlegenden Komponenten, einschließlich Ventilgehäuse, Ventilkegel, Stellantrieb und Zubehör für einen breiten Einsatzbereich. Es gibt zwei Versionen: Das Unique Mixproof TO-Ventil und das Unique Mixproof TO-Ventil mit externer Reinigung. Es ist möglich, das Unique Mixproof TO in einer horizontalen Position zu einzubauen.

Das Ventilgehäuse ist entweder mit einem Tankflansch oder einem Stichflansch mit einer Klemme verbunden und kann nach leichtem Lösen der Klemme in jede beliebige Position gedreht werden. Der Tankflansch wird mit TÜV-Zulassung AD 2000 und Abnahmeprüfzeugnis 3.1 nach EN10204 geliefert und direkt in den Tank eingeschweißt. Bitte beachten Sie, dass es wichtig ist, die Schweißrichtlinien in den Betriebsanleitungen zu beachten.

Leckageerkennungslöcher ermöglichen die Sichtkontrolle ohne Demontage der Membran und somit eine frühzeitige Erkennung von Verschleißteilen. Die einfach ausbaubaren Teile tragen zu einem verlässlichen Betrieb und zu reduzierten Wartungskosten bei.

Das Ventil kann zudem für die Überwachung und Steuerung des Ventils mit Alfa Laval ThinkTop V50 und V70 ausgestattet werden.

Arbeitsprinzip

Das Alfa Laval Unique Mixproof TO-Ventil ist ein federschießendes Ventil (NC), das mithilfe von Druckluft aus der Ferne gesteuert wird.



Das Ventil hat zwei unabhängige Kegel und Dichtungen zur Trennung der Flüssigkeiten; der Raum zwischen den Dichtungen bildet bei jedem Betriebszustand eine Leckagekammer bei atmosphärischem Druck. Leckage tritt nur selten auf, aber sollte sie auftreten, läuft das Produkt in die Leckagekammer und tritt durch den Bodenauslass aus, so dass es leicht zu erkennen ist.

Bei offenem Ventil ist die Leckagekammer geschlossen. Das Produkt fließt dann vom Tank zur Leitung. Die radiale Bauweise des Ventils sorgt dafür, dass während des Ventilbetriebs praktisch kein Produkt verschüttet wird. Es ist möglich, die Ventilreinigung an die Anforderungen individueller Prozessvorgaben anzupassen.

TECHNISCHE DATEN

Druck

Max. Produktdruck in der Rohrleitung:	1000 kPa (10 bar)
Min. Produktdruck:	Vakuum
Luftdruck:	Max. 800 kPa (8 bar)

Temperatur

Temperaturbereich:	-5 °C bis +125 °C (abhängig vom Gummiwerkstoff)
--------------------	---

ATEX

Klassifizierung:	II 2 G D*
------------------	-----------

*Dieses Gerät fällt nicht in den Anwendungsbereich der Richtlinie 2014/34/EU und muss keine separate CE-Kennzeichnung gemäß der Richtlinie tragen, da das Gerät keine eigene Zündquelle hat.

Hinweis! Um Unique Mixproof-Ventile in ATEX-Umgebungen zu verwenden, muss bei den Ventiltypen, bei denen das Ventil mit montierter Abdeckung geliefert wird, die blaue Kunststoffabdeckung am unteren Stopfen entfernt werden

Physikalische Daten

Materialien

Produktberührte Edelstahlteile:	1.4404 (316L)
Sonstige Stahlteile:	1.4301 (304)

Oberflächengüte - wählen Sie aus den folgenden aus:

Innen/außen matt (gestrahlt)	Ra<1,6 µm
Innen blank (poliert)	Ra<0,8 µm
Innen blank (innen poliert)	Ra<0,8 µm

Hinweis! Die Ra-Werte gelten nur für die Innenflächen.

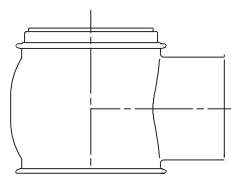
Produktberührte Dichtungen:	EPDM
-----------------------------	------

Sonstige Dichtungen:

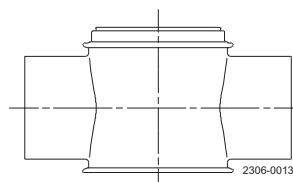
CIP-Dichtungen:	EPDM
Dichtungen des Stellantriebs:	NBR
Führungsbänder:	PTFE

Hinweis! Die Ra-Werte gelten nur für die Innenflächen.

Ventilgehäusekombinationen



Typ 20



Typ 30

SpiralClean

Das SpiralClean-System von Alfa Laval reinigt die Ventilkegel mit Balancer sowie die Leckagekammer.

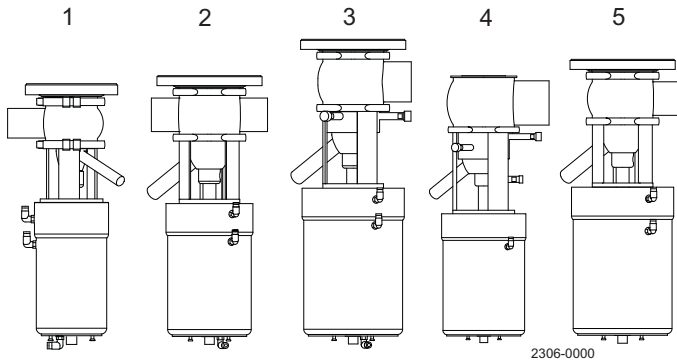
Das System reinigt effizienter und benötigt weniger Reinigungsflüssigkeit. Aufgrund der Strömungsrichtung erreicht die CIP-Flüssigkeit alle Oberflächen schneller als bei konventionellen Systemen.

Auswahlhilfe

Die nachfolgenden Zeichnungen geben Ihnen einen Überblick über die verfügbaren Optionen, die Sie zum Anpassen des Ventils an Ihren Prozess wählen können. Das veranschaulicht die Vielseitigkeit des Unique-Tankentleerungsventils mit Mischungsprüfung.

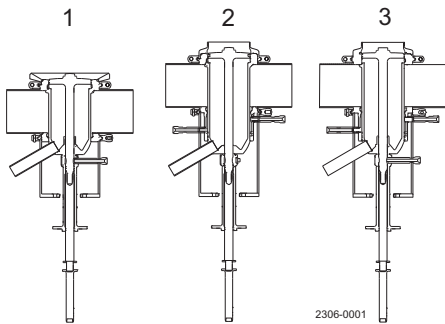
Das Unique-TO-Konzept enthält in beliebiger Kombination: Ventilteller mit Balancer in der Rohrleitung, Sitzhub, CIP für die Verschlüsse und Leckageräume.

Unique-TO Größenflexibilität



1. DN50 mit Tankflansch, Stellantrieb Gruppe 3 inkl. Sitzhub und Sitzschub
2. ISO63.5 (2½") mit Tankflansch, Stellantrieb Gruppe 4 inkl. Sitzhub und Sitzschub
3. ISO76.1 (3") mit Spirale am oberen Ventilkegel mit Balancer und Tankflansch, Stellantrieb Gruppe 5 inkl. Sitzhub und Sitzschub
4. DN150, mit SpiralClean für Leckagekammer, oberer Ventilkegel mit Balancer, Gruppe 4 Basisstellantrieb
5. ISO.63.5 (2½") mit Tankflansch, Stellantrieb Gruppe 4 inkl. Sitzhub und Sitzschub

Unique-TO - Hygienische Flexibilität (SpiralClean-Optionen)



1. Externe CIP-Reinigung der Leckagekammer
2. Externes CIP des oberen Ventilkegels mit Balancer
3. Externe CIP-Reinigung der Leckagekammer und des oberen Ventilkegels mit Balancer

Standardausführungen

Um Sie bei der Auswahl zu unterstützen, haben wir einige Standardkonfigurationen zusammengestellt:

- Unique-TO
- Unique-TO mit externer Reinigung.

Sie können diese direkt auswählen oder durch zusätzliche Leistungsmerkmale ergänzen. So erhalten Sie das für Ihre Erfordernisse passende Ventil.

Unique-TO erfüllt die typischen Ansprüche eines Prozessventils in der Nahrungsmittel- und Getränkeindustrie.

- Stellantrieb mit integriertem Sitzhub.
- Standard-Ventilteller mit Balancer in der Rohrleitung.

Das Tankentleerungsventil Unique-TO mit externer Reinigung erfüllt die höchsten Anforderungen für hygienische Verarbeitung.

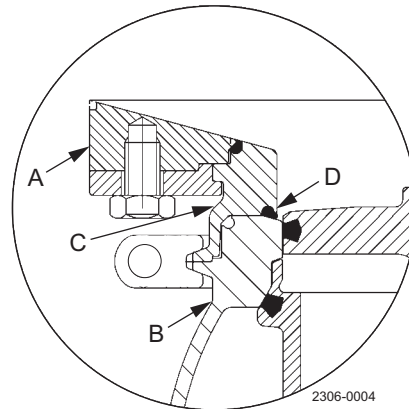
- Stellantrieb mit integriertem Sitzhub.
- Standard-Ventilteller mit Balancer in der Rohrleitung.
- SpiralClean des Leckageraums und des Ventilkegels mit Balancer

Optionen

- Gewindestutzen oder Klemmverbindungen gemäß erforderlicher Norm.
- Steuerungs- und Indikatoreinheit: ThinkTop
- Seitenindikator zur Stellungsrückmeldung des oberen Sitzhubes
- Produktberührte Dichtungen aus HNBR, NBR oder FPM
- Verschiedene Oberflächengüten innen und außen
- 3A (Hygienestandard) auf Anfrage
- Blindflansch
- Umbauflansch, mit dem ein SMP-TO-Ventil durch Wiederverwendung des vorhandenen SMP-TO Tankflansches ersetzt werden kann - siehe Abb. 1.
- Tankverbindung wird separat geliefert.

Abb. 1

Umbau eines SMP-TO-Ventils zu Unique-TO-Ventil im Tankflansch



- A. -SMP-TO Tankflansch
- B. Unique Mixproof TO-Ventil
- C. Umbauflansch
- D. O-Ring für Umbauflansch

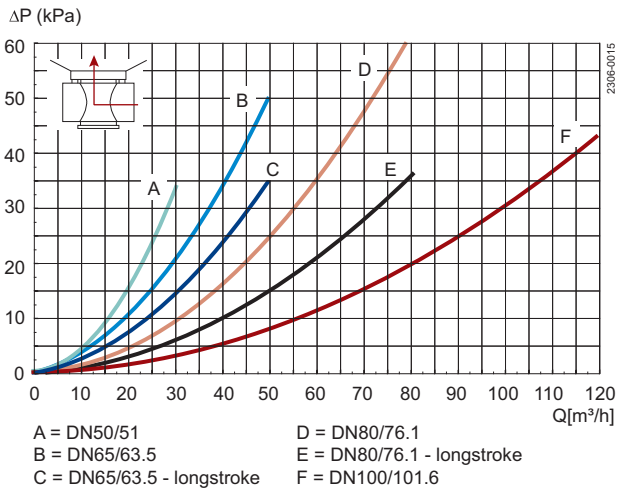
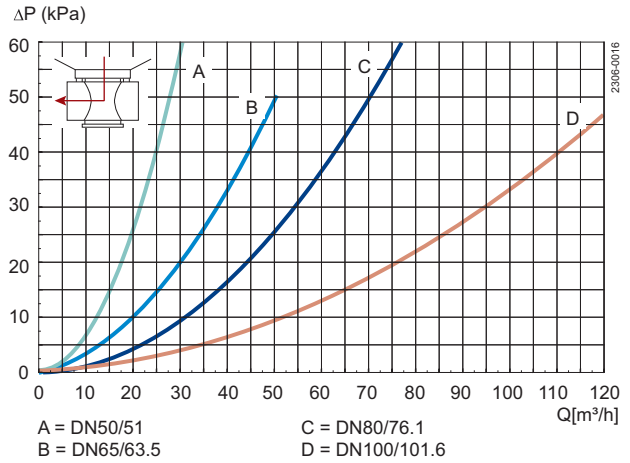
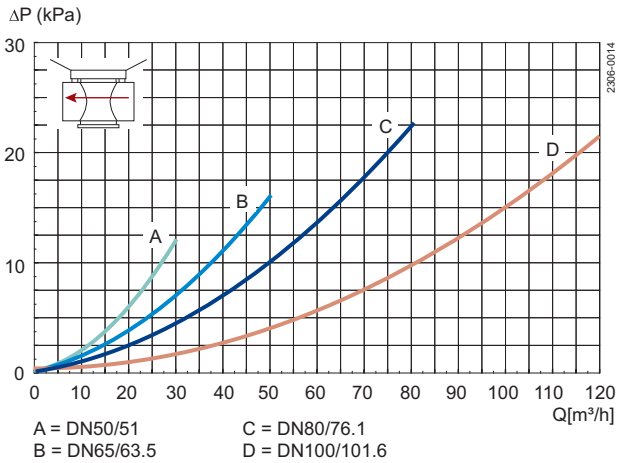
Wenn Unique-TO über einen Alfa Laval Konversionsflansch an einem SMP-TO-Flansch angebaut ist, sind 28 mm zur Ventilhöhe (A1-A4) hinzuzurechnen.

Größe		Max. Größe der Partikel (mm)	Max. Tankdruck (kPa)	Stellantriebsgröße	Stellantriebsgröße	Stellantriebsgröße	Öffnungsdruck in der Rohrleitung bei 6 bar Luftdruck (kPa)
Zoll	DIN			3-Basic (ø120x230)	4-Basic (ø157x252)	5-Basic (ø186x281)	
51	DN50	ø9	400	Standard			1000
63.5	DN65	ø15	450		Standard		1000
63.5	DN65	ø31	600			Langhub	1000
76.1	DN80	ø15	450		Standard		1000
76.1	DN80	ø31	600			Langhub	1000
101.6	DN100	ø31	450			Standard	1000
101.6	DN100	ø15	350		Option		1000
	DN125	ø33	350			Standard	1000
	DN125	ø15	250		Option		1000
	DN150	ø33	350			Standard	1000
	DN150	ø15	250		Option		1000

Hinweise:

Der max. Druck im Tank bedeutet, dass ein höherer Druck im Tank das Ventil öffnet. Es ist möglich, das Ventil durch 10 bar (1000 kPa) in der Rohrleitung zu öffnen. Beim Schließen des Ventils darf der Druck nicht höher sein als der "Max. Tankdruck".

Druckabfall-/Leistungsdiagramme



Hinweis!

Für die Diagramme gilt Folgendes:

Medium: Wasser (20 °C)

Messung: Gemäß VDI 2173

Druckluft- und CIP-Verbrauch

Größe	DN/AD				DN						Langhub						
	ISO-DIN	51	63.5	76.1	101.6	50	65	80	100	125	150	DN/AD	63.5	76.1	DN	65	80
Druckluftverbrauch für Sitzhub mit Balancer																	
Liter = Volumen bei atmosphärischem Druck	0.20	0.40	0.40	0.62	0.20	0.40	0.40	0.62	0.62	0.62		0.40	0.40	0.40	0.40		
Druckluftverbrauch für Tank-Sitzhub																	
Liter = Volumen bei atmosphärischem Druck	1.10	0.13	0.13	0.21	1.10	0.13	0.13	0.21	0.21	0.21		0.13	0.13	0.13	0.13		
Druckluftverbrauch für Hauptbewegung																	
Liter = Volumen bei atmosphärischem Druck	0.86	1.63	1.63	2.79	0.86	1.62	1.62	2.79	2.79	2.79		1.63	1.63	1.62	1.62		
Kv-Wert für CIP-Sitzhub mit Balancer [m ³ /h]	1.50	2.50	2.50	1.90	1.50	2.50	2.50	1.90	3.70	3.70		2.50	2.50	2.50	2.50		
Kv-Wert für Tank-Sitzhub [m ³ /h]	0.90	1.90	1.90	1.40	0.90	1.90	1.90	1.40	3.10	3.10		1.90	1.90	1.90	1.90		
Kv-Wert für SpiralClean-Welle CIP [m ³ /h]	0.12	0.12	0.12	0.12	0.12	0.12	0.12	0.12	0.12	0.12		0.12	0.12	0.12	0.12		
Kv-Wert für SpiralClean-Welle CIP in Leckageraum [m ³ /h]	0.25	0.29	0.29	0.29	0.25	0.29	0.29	0.29	0.29	0.29		0.29	0.29	0.29	0.29		

Hinweis!

Empfohlener Mindestdruck für SpiralClean: 2 bar.

Formel zur Berechnung des CIP-Volumenstroms während des Sitzhubs:

(bei Flüssigkeiten mit vergleichbarer Viskosität und Dichte wie Wasser):

$$Q = K_v \cdot \sqrt{\Delta p}$$

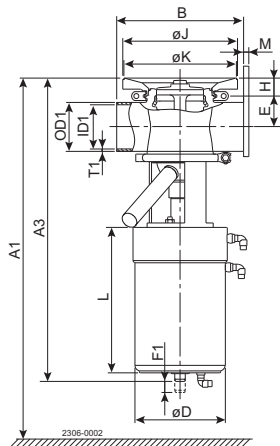
Q = CIP - Fluss (m³/h).

K_v = K_v Wert aus der obigen Tabelle.

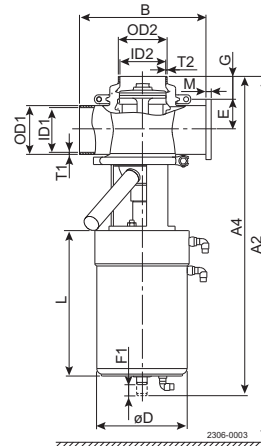
Δ p = CIP Druck (bar)

Maße (mm)

Unique-TO an Tankflansch angeschlossen



Unique-TO an Stumpflansch angeschlossen



A1 + A2 = Min. erforderlicher Freiraum, damit der Stellantrieb und die Ventillinntteile aus dem Ventilgehäuse gehoben werden können. Bei installiertem ThinkTop 180 mm hinzurechnen.

Größe	DN/AD					DN					Langhub			
	51	63.5	76.1	101.6	50	65	80	100	125	150	DN/AD	DN	DN	DN
ISO-DIN	51	63.5	76.1	101.6	50	65	80	100	125	150	63.5	76.1	65	80
A1 min. Abmessung. Unique-TO	579	646	659	753	577	652	667	755	805	890	700	713	706	721
A1 min. Abmessung. Unique-TO mit externer Reinigung	616	686	699	813	614	692	707	815	865	---	740	753	746	761
A2 min. Abmessung Unique-TO	588	655	668	762	586	661	676	764	814	899	709	722	715	730
A2 min. Abmessung Unique-TO mit externer Reinigung	625	695	708	822	623	701	716	824	874	---	749	762	755	770
A3 Unique-TO	468	526	526	594	468	526	526	594	620	680	575	575	575	575
A3 Unique-TO mit externer Reinigung	505	566	566	654	505	566	566	654	680	---	615	615	615	615
A4 Unique-TO	477	535	535	603	477	535	535	603	629	689	584	584	584	584
A4 Unique-TO mit externer Reinigung	514	575	575	663	514	575	575	663	689	---	624	624	624	624
B	220	220	220	300	220	220	220	300	300	300	220	220	220	220
AD1	51	63.5	76.1	101.6	53	70	85	104	129	154	63.5	76.1	70	85
ID1	47.8	60.3	72.9	97.6	50	66	81	100	125	150	60.3	72.9	66	81
t1	1.6	1.6	1.6	2.0	1.5	2.0	2.0	2.0	2.0	2.0	1.6	1.6	2.0	2.0
E	36.9	43.2	49.5	61.8	38	46	53.5	63	75.5	88	43.2	49.5	46	53.5
F1	31.5	38	38	59	31.5	38	38	59	59	59	59	59	59	59
F2 (Tankverschluss)	5	5	5	5	5	5	5	5	5	5	5	5	5	5
G	40	40	40	40	40	40	40	40	40	40	40	40	40	40
H	31	31	31	31	31	31	31	31	31	31	31	31	31	31
øD	120	157	157	186	120	157	157	186	186	186	186	186	186	186
L	230	252	252	281	230	252	252	281	281	281	281	281	281	281
AD2	51	63.5	76.1	101.6	53	70	85	104	129	129	63.5	76.1	70	85
ID2	47.8	60.3	72.9	97.6	50	66	81	100	125	125	60.3	72.9	66	81
t2	1.6	1.6	1.6	2.0	1.5	2.0	2.0	2.0	2.0	2.0	1.6	1.6	2.0	2.0
øJ	159	199	199	199	159	199	199	199	199	199	199	199	199	199
øK	155	195	195	195	155	195	195	195	195	195	195	195	195	195
M/ISO-Klemme	21	21	21	21	---	---	---	---	---	---	21	21	---	---
M/DIN-Klemme	---	---	---	---	21	21	21	21	28	28	---	---	21	21
M/ISO Außengewinde	21	21	21	21	---	---	---	---	---	---	21	21	---	---
M/DIN Außengewinde	---	---	---	---	23	25	25	30	46	50	---	---	25	25
M/SMS Außengewinde	20	24	24	35	---	---	---	---	---	---	24	24	---	---
M/BS Außengewinde	22	22	22	27	---	---	---	---	---	---	22	22	---	---
Gewicht [kg]* Unique TO	12.5	22.5	22.5	33	12.5	22.5	22.5	33	36	38	28	28	28	28
Gewicht [kg]* Unique-TO mit externer Reinigung	13	23.5	23.5	34	13	23.5	23.5	34	37	---	29	29	29	29

* = ohne Tankflansch

Die hier enthaltenen Informationen sind korrekt zum Zeitpunkt der Veröffentlichung; geringfügige Änderungen jedoch vorbehalten.

Wie nehme ich Kontakt zu Alfa Laval auf?

Kontaktpersonen und -adressen weltweit werden auf unserer Website gepflegt.
Bei Interesse besuchen Sie uns gerne auf unserer Homepage www.alfalaval.com.