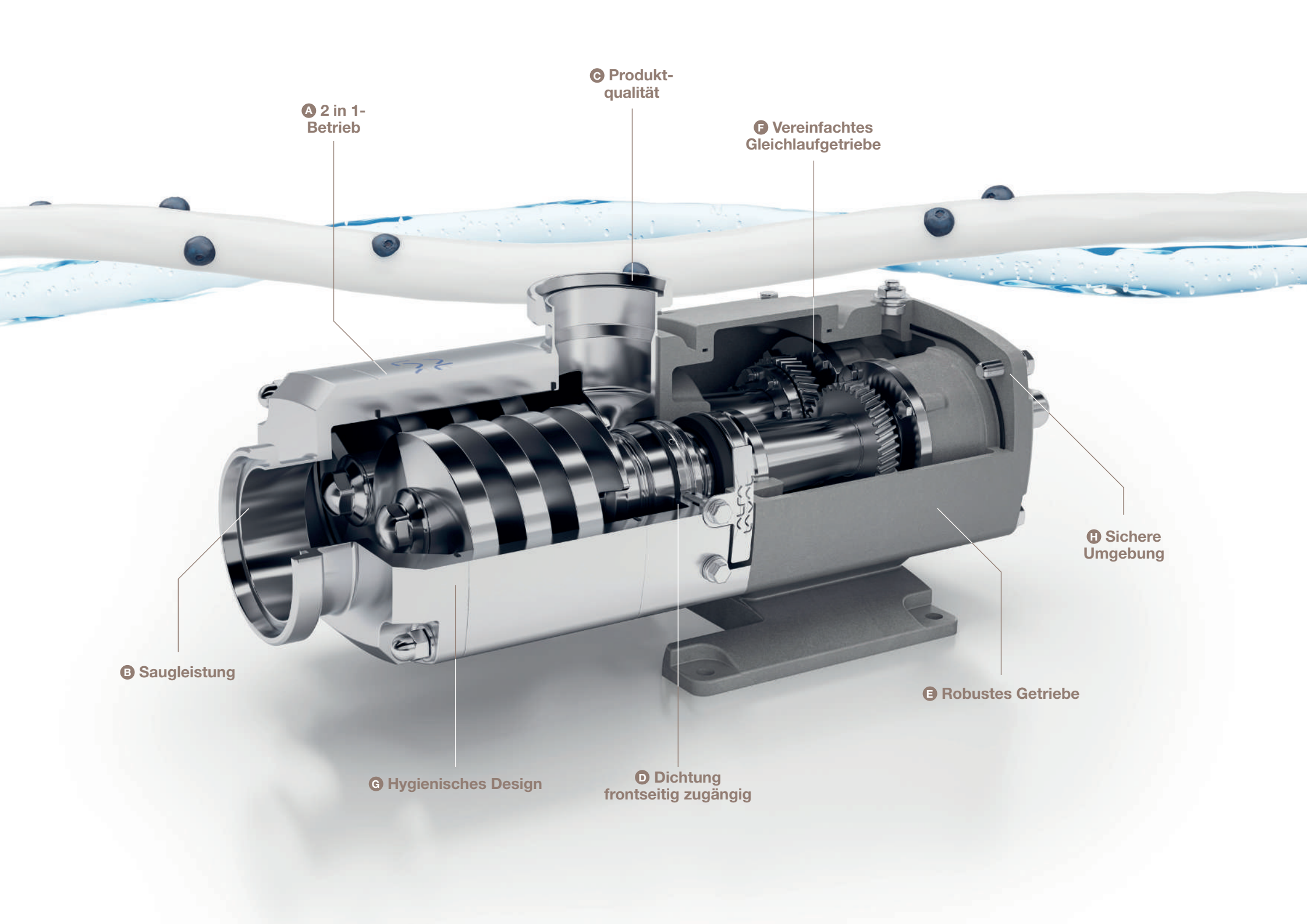


Robuste Feinfühligkeit





A 2 in 1-
Betrieb

C Produkt-
qualität

F Vereinfachtes
Gleichlaufgetriebe

H Sichere
Umgebung

B Saugleistung

G Hygienisches Design

D Dichtung
frontseitig zugänglich

E Robustes Getriebe

Die Alfa Laval Schraubenspindelpumpe

Das Design der Alfa Laval Schraubenspindelpumpe ermöglicht Prozessflexibilität und Präzision und basiert auf jahrzehntelang bewährter Technologie. Die Pumpe eignet sich für den Produkttransfer wie auch für Cleaning-in-Place (CIP) und kann nahtlos zwischen beiden Prozessen wechseln. Pulsationsarm und überlegen beim Feststoffhandling senkt die Pumpe das Risiko für Produktschäden und verbessert so die Produktqualität. Ihre hervorragende Saugleistung schafft Flexibilität bei der Installation und erhöht die Produktausbeute.

Die Pumpe erfüllt mit ihrer robusten und zuverlässigen Bauart höchste hygienische Anforderungen – bei vereinfachter Wartung und längeren Prozessbetriebszeiten.

Prozessflexibilität

A 2 in 1-Betrieb

Die Pumpe handhabt Prozessmedien mit unterschiedlichen Viskositäten sowie CIP-Flüssigkeiten problemlos. Das erleichtert die Rohrleitungsführung und Pumpensteuerung, senkt die Kosten und minimiert die Kontaminationsrisiken.

B Saugleistung

Die hervorragende Saugleistung mit ausgezeichneter Druckleistung und niedrigem erforderlichen Vordruck der Pumpe (NPSHr) gibt mehr Flexibilität bei der Installation und erhöht die Produktausbeute.

C Produktqualität

Der schonende Betrieb mit geringer Pulsation und hervorragendem Feststoffhandling verringert die Gefahr für Produktschäden.

Service & Ausfallsicherheit

D Dichtung frei von der Vorderseite zugänglich

Eine Cartridge-Dichtung mit wirklich selbststellendem Front-Loading-Design erlaubt einen schnellen und einfachen Dichtungswechsel an der installierten Pumpe. Das maximiert die Prozessbetriebszeit und minimiert die Wartungskosten. Optional gibt ein Dichtungsservicekit-Programm zusätzliche Flexibilität bei der Wartung und senkt die Betriebskosten.

E Robustes Getriebe

Das robuste, komplett aus Edelstahl gefertigte Getriebe mit Steuerzahnradern zwischen den Lagern sichert eine optimierte Lagerspannung, die für eine ausgewogene Belastung der Wellenbaugruppe sorgt, Vibrationen und Geräusche reduziert sowie die Lebensdauer der Komponenten und die Ausfallsicherheit erhöht.

Das Ölkammerdesign verbessert die Lager- und Getriebebeschmierung, minimiert die Getriebebetriebstemperatur und verlängert die Lebensdauer der Lager.

F Vereinfachtes Gleichlaufgetriebe

Auch wenn die Pumpe in Position ist, sind die Steuerzahnräder leicht zugänglich. Dies vereinfacht das Neueinstellen der Getriebebeschaltung, ohne dass dafür Getriebeöl abgelassen oder Kupplung und Motor entfernt werden müssen.

Betriebssicherheit

G Hygienisches Design

Die Pumpe verfügt über eine saubere, externe Edelstahloberfläche mit profilierten Elastomeren und Gleitringdichtungen, die vollständig vom Produkt umgeben sind. Sie wurde unter Einsatz FDA-konformer Materialien auf eine maximale Reinigungsfähigkeit ausgelegt und ist sowohl EHEDG- als auch nach den 3A-Standards zertifiziert.

H Sichere Umgebung

Das optimierte Getriebekonzept sorgt zusammen mit der ausgezeichneten Hydraulikleistung für einen leisen Pumpenbetrieb und reduziert die Geräuschemissionen auf ein Minimum. Zudem verbessert die minimierte Betriebstemperatur die Arbeitsplatzsicherheit.

Optional ermöglicht die ATEX-Version auch den Betrieb in explosionsgefährdeten Bereichen.

Alfa Laval in Kürze

Alfa Laval ist ein weltweit führender Anbieter von Spezialprodukten und Verfahrenslösungen, die auf den drei Schlüsseltechnologien Wärmeübertragung, Separation und Fluid Handling beruhen.

Das Equipment, die Systeme und Services des Unternehmens tragen zur Optimierung der Prozesse unserer Kunden bei.

Die Lösungen kommen dort zum Einsatz, wo es um Erwärmung, Kühlung oder die Separation und den Transport verschiedener Produkte in Industrien geht, die Lebensmittel und Getränke, Chemikalien und Petrochemikalien, pharmazeutische Produkte, Stärke, Zucker und Ethanol produzieren.

Als weltweit tätiges Unternehmen arbeitet Alfa Laval in mehr als 100 Ländern eng mit seinen Kunden zusammen, damit diese im globalen Wettbewerb stets vorne mitspielen.

Kontakt zu Alfa Laval

Die Kontaktdaten für alle Länder werden auf unserer Website laufend aktualisiert. Sie finden alle Informationen unter www.alfalaval.com

www.alfalaval.de/twin-screw

