



Bedienungshandbuch

Alfa Laval Toftejorg™ Drehstrahlkopf TJ20G



Deckblatt: Standardmaschinen, Destillerie, Gesichert
Hohe Temperatur, Hastelloy
Q-doc – Ausrüstungsdokumentation (3.1 Inspektionszertifikat – EN 10204)
Mit ATEX/IECEX-Zertifizierung gemäß Richtlinie 2014/34/EU gelieferte Maschinen
TE91A600. Erste Veröffentlichung: 2000-06

ESE01794-DE11 2019-05

Übersetzung der Originalanweisungen

Die hierin enthaltenen Angaben gelten zum Zeitpunkt der Veröffentlichung. Änderungen sind jedoch ohne Vorankündigung möglich.

1. EC/EU Konformitätserklärung	5
2. Sicherheit	6
2.1. Wichtige Informationen	6
2.2. Warnzeichen	6
3. Einführung	7
3.1. Einführung	7
3.2. Einsatzbereich	7
3.3. Patente und Warenzeichen	8
3.4. Kennzeichnung	8
3.5. ATEX/IECEX-Kennzeichnung	9
3.6. ATEX/IECEX-Temperaturklassen	9
3.7. Qualitätssicherung	10
4. Einbau	11
4.1. Allgemeine Beschreibung	11
4.2. Funktionsprinzip	11
4.3. Allgemeine Sicherheits- und Einbauanleitungen	13
4.4. Spezifische Bedingungen für einen sicheren Einsatz entsprechend der ATEX/IECEX-Zertifizierung	14
5. Betrieb	17
5.1. Normalbetrieb	17
5.2. Sicherheitsmaßnahmen	18
6. Wartung	19
6.1. VorbeugendeWartung	19
6.2. Wartung und Reparatur von Maschinen mit ATEX/IECEX-Zulassung	20
6.3. Richtlinien für die Wartungsintervalle und Wartungssätze	20
6.4. Allgemeine Empfehlungen für Montage/Demontage	21
6.5. Verfügbare Erweiterungen für Ersatzteile	22
6.6. Werkzeuge	23
6.7. Demontage	24
6.8. Zusammenbau	26
6.9. Laufringe ersetzen	27
7. Anleitung zur Fehlerbeseitigung	28
8. Technische Daten	30
8.1. Technische Daten	30
9. Produktprogramm	34
9.1. Standardausführungen	34
9.2. Verfügbares Zubehör	35
9.3. Verfügbare Schweißanschlüsse	36
10. Teilelisten und Zeichnungen, Wartungssätze und Werkzeuge	38
10.1. TJ20G – Artikelnummern TE20G000_024 + TE20G050_054 (außer TE20G010-TE20G018)	38
10.2. TJ20G – Artikelnummern TE20G010-TE20G014	40
10.3. TJ20G – Artikelnummern TE20G016_018	42
10.4. TJ20G, Destillierie – Artikelnummern TE20G030_044	44

Inhaltsverzeichnis

Die hierin enthaltenen Angaben gelten zum Zeitpunkt der Veröffentlichung. Änderungen sind jedoch ohne Vorankündigung möglich.

10.5. TJ20G, Hastelloy – Artikelnummern TE20HXXX	46
10.6. Werkzeuge	48
11. Allgemeine Informationen	49
11.1. Wartung und Reparatur	49
11.2. So können Ersatzteile bestellt werden	49
11.3. Wie nehme ich Kontakt zu Alfa Laval Kolding A/S auf?	49
12. Verschiedenes	50
12.1. Konformitätserklärung mit 10/2011 – Materialien mit Lebensmittelkontakt	50

1 EC/EU Konformitätserklärung

Das kennzeichnende Unternehmen

Alfa Laval Kolding A/S

Name des Unternehmens

Albuen 31, DK-6000 Kolding, Dänemark

Adresse

+45 79 32 22 00

Telefon

erklärt hiermit, dass das Produkt

Tankreinigungsmaschine

Bezeichnung

Alfa Laval Toftejorg TJ20G

Typ

Von Seriennummer 2018-0001 bis 2030-99999

erfüllt die Maschinenrichtlinie 2006/42/EG, und es wird die folgende harmonisierte Norm verwendet:
DS/EN ISO 12100:2011 Sicherheit von Maschinen - Risikobewertung

erfüllt die (Ex/ATEX)-Richtlinie 2014/34/EU, und es werden die folgenden harmonisierten Normen verwendet:
EN ISO 80079-36:2016, EN ISO 80079-37:2016, DS/EN ISO/IEC 80079-34:2011, Anhang A, Absatz A.5.3 Drehmaschinen

EG Baumusterprüfung-Zertifizierung Nr. Baseefa04ATEX0358X und IECEx BAS 18.0067X

Kennzeich-
nung:



II 1G Ex h IIC 85°C...175°C Ga
II 1D Ex h IIIC T85°C...T140°C Da



II 1G Ex h IIC 85°C...250°C Ga
II 1D Ex h IIIC T85°C...T200°C Da

Die QAN (Quality Assurance Notification) wird von SGS Fimko Oy, Särkiniementie 3, Helsinki 00211, Finnland durchgeführt. Benannte Stelle Nr. 0598,

Die EU-Baumusterprüfbescheinigung wird von SGS Fimko Oy, Särkiniementie 3, Helsinki 00211, Finnland durchgeführt. Benannte Stelle Nr. 0598.

Die IECEx Konformitätsbescheinigung wird von Baseefa Ltd., Rockhead Business Park, Staden Lane, Buxton, Derbyshire SK17 9RZ, Vereinigtes Königreich durchgeführt. IECEx Zugelassene Zertifizierungsstelle (ExCB).

Die Person, die bevollmächtigt ist, die technischen Unterlagen zusammenzustellen, ist der Unterzeichner dieses Dokuments.

Globaler Manager für Produktqualität
Pumpen, Ventile, Armaturen und Tankausrüstungen

Titel

Lars Kruse Andersen

Name

Unterschrift

Kolding

Ort

2019-05-01

Datum (JJJJ-MM-TT)

(Diese Konformitätserklärung ersetzt die Konformitätserklärung vom 2016-01-01)



2 Sicherheit

TJ20G

*Gefährliche Arbeiten und andere wichtige Informationen sind in diesem Handbuch deutlich gekennzeichnet. Warnhinweise sind durch Sonderzeichen hervorgehoben.
Das Handbuch ist unbedingt vor Einbau und Inbetriebnahme der Tankreinigungsmaschine zu lesen!*

2.1 Wichtige Informationen

VORSICHT!

Bedeutet, dass besondere Handlungsweisen zu befolgen sind, um ernsthafte Personenschäden zu vermeiden.

ACHTUNG!

Bedeutet, dass besondere Handlungsweisen zu befolgen sind, um Schäden an der Tankreinigungsmaschine zu vermeiden.

HINWEIS!

Weist auf wichtige Informationen hin, durch die Arbeiten vereinfacht oder erklärt werden.

2.2 Warnzeichen

Allgemeines Warnzeichen:



ATEX/IECEx-Warnzeichen:



3.1 Einführung

Der Alfa Laval Toftejorg TJ20G wurde entwickelt, um den höchsten Anforderungen bezüglich Effizienz, Zuverlässigkeit und Hygiene innerhalb der Nahrungs- und Genussmittel-, Pharma- und biochemische Industrie gerecht zu werden.

Dieses Handbuch dient als Anleitung für Installation, Bedienung und Wartung der Alfa Laval Toftejorg Tankreinigungsmaschine. Sollten Sie weitere Hilfe benötigen, helfen Ihnen unsere technische Vertriebsabteilung und das weltweite Netzwerk unserer Verkaufsbüros gerne weiter. Bitte geben Sie bei allen Anfragen Typ-, Artikel- und Seriennummer der betreffenden Produkte an. Dies hilft uns bei der Beantwortung Ihrer Fragen. Typ- und Seriennummer befinden sich auf dem Gehäuse der Tankreinigungsmaschine.

Holen Sie aus Ihrer Tankreinigungsmaschine die beste und wirtschaftlichste Leistung heraus. Zu wenig vorbeugende Wartung bedeutet schlechte Leistung, unerwartete Ausfälle, eine kürzere Lebensdauer sowie zusätzliche Kosten. Gute vorbeugende Wartung bedeutet hingegen gute Leistung, keine unerwarteten Ausfälle und eine überragende Wirtschaftlichkeit.

Sollte der Alfa Laval Toftejorg TJ20G innerhalb der Garantieperiode unbeabsichtigt zum Stillstand kommen, senden Sie die Maschine bitte an Alfa Laval zurück. Bitte versuchen Sie vor dem Versand nicht, mechanische Probleme selbst zu beheben.

Vorsicht:



Vor der Montage und Inbetriebnahme der Maschine müssen die allgemeinen Sicherheits- und Einbauanleitungen (Seite 13) sowie die speziellen Bedingungen für einen sicheren Einsatz entsprechend der ATEX/IECEx-Richtlinie 2014/34/EU (Seite 14) gelesen sowie sämtliche Sicherheitsmaßnahmen entsprechend Ihrer Anwendung und gemäß den lokalen Bestimmungen getroffen werden.

HINWEIS!

Die Abbildungen und Spezifikationen in diesem Handbuch gelten zum Zeitpunkt des Drucks. Da wir jedoch um eine ständige Verbesserung bemüht sind, behalten wir uns das Recht vor, die Spezifikationen sämtlicher Produkte und deren Komponenten ohne Vorankündigung und ohne jegliche Gewährleistung zu ändern.

Die englische Version des Bedienungshandbuchs ist das Originalhandbuch. Bei den Sprachversionen des Bedienungshandbuchs können Fehlübersetzungen auftreten. Daher gilt im Zweifelsfall immer die englische Version des Bedienungshandbuchs.

3.2 Einsatzbereich

Der Endbenutzer sollte überprüfen:

- dass die für die Größe des Tanks, des Gefäßes oder des Behälters passende Tankreinigungsmaschine verwendet wird.
- dass die Materialien (sowohl metallische als auch nicht-metallische) für das Produkt, die Spül- und Reinigungsmedien, die Temperaturen und den Druck während des geplanten Einsatzes geeignet sind.

Die Tankreinigungsmaschine/der Drehstrahlmischer ist zum Einsatz in einem geschlossenen Tank, Behälter oder Container bestimmt. Konsultieren Sie bei Verwendung der Maschine in einer offenen Umgebung 4.3 Allgemeine Sicherheits- und Einbauanleitungen Seite 13.

Um die Reinigungsfähigkeit und Entleerbarkeit sicherzustellen, muss die Maschine vertikal eingebaut werden.

3 Einführung

TJ20G

3.3 Patente und Warenzeichen

Herausgeber dieses Bedienungshandbuchs ist Alfa Laval. Alle Angaben ohne Gewähr. Berichtigungen oder Änderungen an diesem Bedienungshandbuch können jederzeit von Alfa Laval ohne Vorankündigung vorgenommen werden. Änderungen dieser Art werden jedoch in Neuauflagen dieses Bedienungshandbuches berücksichtigt.

Alfa Laval Kolding A/S. Alle Rechte vorbehalten.

Der Firmenschriftzug von Alfa Laval ist ein Warenzeichen oder ein eingetragenes Warenzeichen von Alfa Laval Corporate AB. „Toftejorg“ ist ein Warenzeichen oder ein eingetragenes Warenzeichen von Alfa Laval. Für das Produkt Alfa Laval Toftejorg™ TJ20G 0 sind Patente in den Mitgliedstaaten der Europäischen Patentorganisation (EP 560 778), in den USA (5333630) sowie in anderen Ländern eingetragen. Ferner ist ein neues Patent (PCT/DK/2007/000062) anhängig. Produkt- oder Unternehmensnamen, die hier aufgeführt werden, können Warenzeichen ihrer jeweiligen Eigentümer sein. Alle Rechte, die nicht ausdrücklich gewährt werden, bleiben vorbehalten.

3.4 Kennzeichnung

Alfa Laval Tankreinigungsmaschinen sind alle gekennzeichnet, um die Maschinenart, den Maschinennamen, die Seriennummer und die Herstelleradresse kenntlich zu machen. Die Kennzeichnung ist am Körper der Tankreinigungsmaschine angebracht.

Rotary Jet Head
TJ20G
s/n.: yyyy-xxxxx
Alfa Laval, DK-6000 Kolding, Albuen 31
CE TJ20G

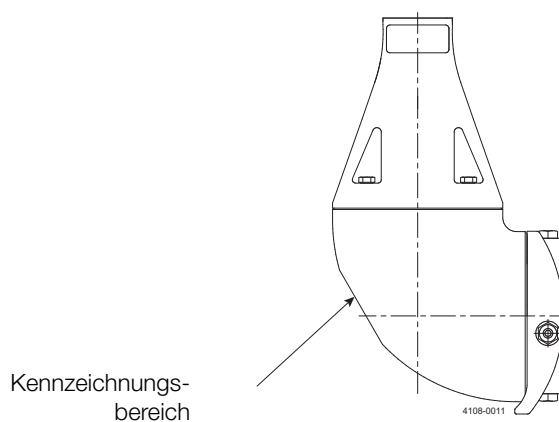
Erklärung der Seriennummer

Mit oder ohne Standarddokumentation ausgelieferte Maschinen:

yyyy-xxxxx: Seriennummer

yyyy: Jahr

xxxxx: 5-stellige Seriennummer



3.5 ATEX/IECEX-Kennzeichnung

Die Alfa Laval Toftejorg TJ20G ist als Komponente der Kategorie I zertifiziert. Die ATEX-Zertifizierung wird von der benannten Stelle SGS Fimko Oy durchgeführt, welche das Zertifikat Nr. Baseefa04ATEX0358X ausgestellt hat.

Die IECEx-Zertifizierung wird von der Zertifizierungsstelle SGS Baseefa Ltd. durchgeführt, welche das Zertifikat Nr. IECEx BAS 18,0067X ausgestellt hat.

Hinweis

Die Explosionsschutzart ist Konstruktive Sicherheit „c“.

Die Kennzeichnung am ATEX/IECEX zertifizierten Alfa Laval Toftejorg TJ20G ist wie folgt (für Informationen über die Position der Kennzeichnung siehe Abschnitt 3.4 Kennzeichnung):



Hinweis:

TE20G016-72, TE20G017-72 und TE20G018-72
 TE20G016-82, TE20G017-82 und TE20G018-82.

Diese Maschinen verfügen über einen speziellen ATEX/IECEX-Text für die "Ex"-Zeile. Neben dem "Ex"-Symbol sollte dieser Text stehen:

II 1G Ex h IIC 85°C...250 °C Ga
 II 1D Ex h IIIC T85°C...T200 °C Da

Erklärung der Seriennummer:

Mit oder ohne normale Dokumentation ausgelieferte Maschinen:

yyyy-xxxxx: Seriennummer

yyyy: Jahr

xxxxx: 5-stellige Seriennummer

3.6 ATEX/IECEX-Temperaturklassen

Die maximale Oberflächentemperatur hängt hauptsächlich von den Betriebsbedingungen ab, d. h. von der Temperatur der Reinigungsflüssigkeit und der Umgebungstemperatur.

Group II EPL Ga

Aufgrund einer Anforderung an Betriebsmittel mit Geräteschutzniveau II EPL Ga wird die Gastemperaturklasse mit einem Sicherheitsspielraum von 80 % beaufschlagt. Die Gastemperaturklasse hängt von der Reinigungsflüssigkeitstemperatur oder der Umgebungstemperatur ab, je nachdem, welche Temperatur höher ist.

Tabelle zur Bestimmung der Temperaturklasse (Gasatmosphären)		
Gastemperaturklasse	Reinigungsflüssigkeitstemperatur, T _p (°C)	Umgebungstemperatur, T _{amb} (°C)
85°C (T6)	≤ +68°C	≤ +68°C
100°C (T5)	≤ +80°C	≤ +80°C
135°C (T4)	≤ +108°C	≤ +108°C
175°C	≤ +140°C	≤ +140°C
250°C	≤ +200°C	≤ +200°C

3 Einführung

TJ20G

Group III EPL Da

Die Staubtemperaturklasse hängt von der Reinigungsflüssigkeitstemperatur oder der Umgebungstemperatur ab, je nachdem, welche Temperatur höher ist.
Es wird keine Staubschicht berücksichtigt.

Tabelle zur Bestimmung der Temperaturklasse (Staubatmosphären)		
Temperaturcode	Reinigungsflüssigkeitstemperatur, T_p (°C)	Umgebungstemperatur, T_{amb} (°C)
T85°C	$\leq +85^\circ\text{C}$	$\leq +85^\circ\text{C}$
T100°C	$\leq +100^\circ\text{C}$	$\leq +100^\circ\text{C}$
T135°C	$\leq +135^\circ\text{C}$	$\leq +135^\circ\text{C}$
T140°C	$\leq +140^\circ\text{C}$	$\leq +140^\circ\text{C}$
T200°C	$\leq +200^\circ\text{C}$	$\leq +200^\circ\text{C}$

Beispiel zur Bestimmung der Gasklasse

Die Reinigungsflüssigkeitstemperatur beträgt 67°C und die Umgebungstemperatur beträgt 75°C.
Gasklasse = T5

ATEX/IECEx-Kennzeichnung am Gerät:



II 1G Ex h IIC 85°C...175°C Ga
II 1D Ex h IIIC T85°C...T140°C Da

Hinweis:

TE20G016-72, TE20G017-72 und TE20G018-72
TE20G016-82, TE20G017-82 und TE20G018-82

Diese Maschinen verfügen über einen speziellen ATEX/IECEx-Text für die "Ex"-Zeile. Neben dem "Ex"-Symbol sollte dieser Text stehen:

II 1G Ex h IIC 85°C...250 °C Ga
II 1D Ex h IIIC T85°C...T200 °C Da

3.7 Qualitätssicherung

Die Alfa Laval Toftejorg TJ20G entspricht den EHEDG-Hygieneanforderungen für Verarbeitungsgeräte. Er wird entsprechend der für Tankausrüstung von Alfa Laval Kolding A/S geltenden internationalen Qualitätssicherungsnorm ISO-9001 hergestellt. Alle Teile sind aus zertifizierten Werkstoffen gefertigt. Die Werkstoffe der Teile, die nicht aus Metall bestehen, erfüllen die Anforderungen der FDA und die Anforderungen in EU 10/2011.

4.1 Allgemeine Beschreibung

Die Alfa Laval Toftejorg Tankreinigungsmaschine ist eine von einem Medium angetriebene und geschmierte Tankreinigungsmaschine. Es kommen keine Schmiermittel wie Öl, Fett usw. zum Einsatz. Alle Materialien entsprechend der FDA 21CFR§177 und bei Polymeren auch die EU 10/2011. Die Maschine ist selbstreinigend, d. h. alle internen und externen Oberflächen werden bei Normalbetrieb gereinigt.

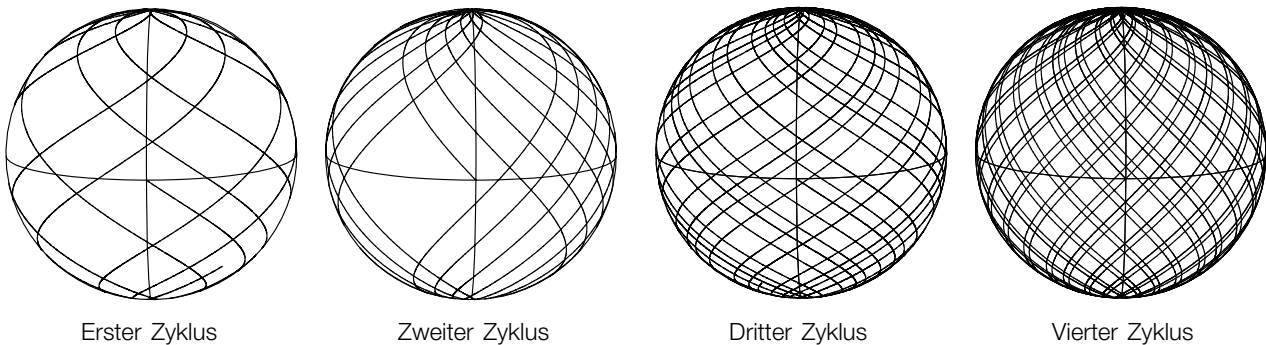
Die ATEX/IECEx-Versionen eignen sich für den Einsatz in explosionsgefährdeten Zonen, sofern sie gemäß den örtlich geltenden Sicherheitsbestimmungen montiert werden.

4.2 Funktionsprinzip

Der Eintritt der Reinigungsflüssigkeit in die Maschine erfolgt durch eine Turbine, die dadurch in Rotation versetzt wird. Über ein Getriebe und ein Antriebsrohr wird die Turbinenrotation auf den Sprühkopf übertragen.

Die kombinierte Bewegung des Maschinenkörpers und der Düsen sorgt für eine vollständige, fächerförmige Abdeckung des zu reinigenden Tankbereichs. Nach 55/8 Umdrehungen des Nabendeckels und der Düsen (53/8 Umdrehungen des Maschinenkörpers) ist die Tankoberfläche mit einem groben Reinigungsmuster belegt und der erste Zyklus abgeschlossen. In den nachfolgenden Zyklen wird dieses Muster sieben Mal mit einer bestimmten Versetzung wiederholt. Dadurch wird das Muster schrittweise dichter. Nach 8 Zyklen -- und insgesamt 45 Umdrehungen der Nabendeckel mit Düsen (43 Umdrehungen des Maschinenkörpers) --, ist schließlich ein vollständiges Reinigungsmuster erzeugt und das erste Muster wird wiederholt.

In der unteren Abbildung wird dies anhand eines sphärischen Tanks demonstriert, wobei sich die Maschine im Zentrum des Tanks befindet:



Die Anzahl der für eine gründliche Reinigung erforderlichen Zyklen hängt von der Verschmutzungsart, der Position der Tankreinigungsmaschine, dem Reinigungsverfahren, der Reinigungstemperatur und dem verwendeten Reinigungsmittel ab.

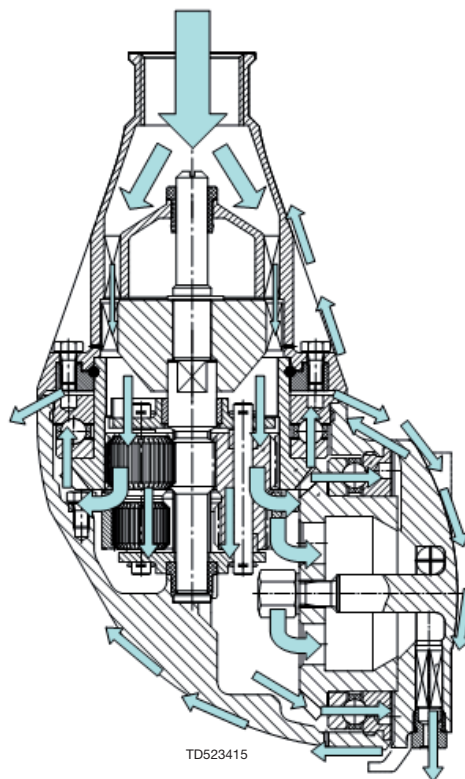
Für Substanzen, die sich leicht lösen und entfernen lassen, kann ein Zyklus ausreichen, bei schwereren Verschmutzungen dagegen (hochviskose, klebrige Substanzen usw.) sind mehrere Zyklen und damit ein dichteres Muster erforderlich.

Die Drehzahl der Turbine hängt von der Durchflussrate des Reinigungsmittels ab. Je höher die Durchflussrate, desto höher die Drehzahl. Die Maschine verfügt über verschiedene, den Düsen entsprechende Turbinen, und kann somit durch die RPM-Regelung mit sehr unterschiedlichen Durchflussraten betrieben werden.

4 Einbau

TJ20G

Abgesehen vom Hauptdurchfluss durch Getriebe und Nabe, der die aus den Düsen austretenden Strahlen erzeugt, durchströmt die Flüssigkeit alle internen Bereiche, die Kegelräder, die Kugellager sowie die Lücken zwischen den beweglichen Teilen. Außerdem wird sie zur Reinigung der Außenflächen der Maschine verwendet. Die Bereiche hinter den Schrauben des Kegels werden über kleine Sprühöffnungen gereinigt, die hinter den Schrauben liegen. Im Unterteil des Maschinenkörpers stellt eine Drainageöffnung die Selbstentleerung sicher. Die Selbstentleerung funktioniert nur, wenn die Maschine in aufrechter Position montiert wird.

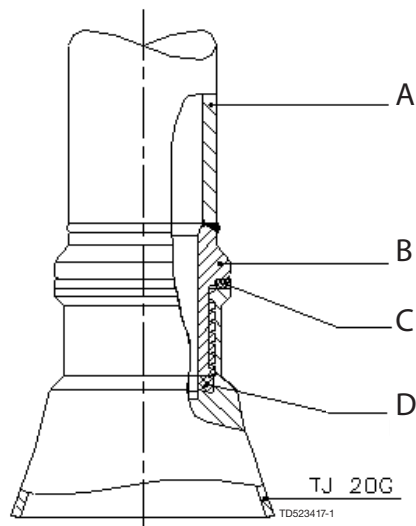


Für Versionen mit hygienischem Anschluss:

Der Gewindeanschluss zwischen Ablaufrohr und Maschine ist keine produktberührende Fläche, da er zwischen zwei Dichtungen und dem Schweißadapter liegt. Ein Schweißadapter, der den Abmessungen des Ablaufrohrs entspricht, ist separat erhältlich (siehe Seite 30 ff).

Für alle Versionen gilt:

Bei Anschlussrohren mit Kegelgewinde wird empfohlen, die Verbindung mit der Maschine der Anwendung entsprechend zu sichern. Abhängig von den geplanten Betriebsbedingungen sowie von innerbetrieblichen Bestimmungen und Richtlinien kann zum Beispiel ein Klebstoff wie Loctite Nr. 243 oder Ähnliches verwendet werden. Daneben existieren weitere geeignete Methoden, deren Verwendung dem Kunden überlassen bleibt.



- A: Ablaufrohr
- B: Schweißadapter
- C: Dichtung PTFE
- D: Dichtung EPDM

4.3 Allgemeine Sicherheits- und Einbauanleitungen

Die Tankreinigungsmaschine sollte in vertikaler Position montiert werden (aufrecht oder mit dem Kopf nach unten). Es wird empfohlen, einen Filter in der Zulaufleitung zu montieren, um Verstopfungen im Maschineninneren durch größere Partikel, Ablagerungen usw. zu verhindern. Die Reinigungsflüssigkeit darf keine feinen Feststoffpartikel (z. B. Sand) enthalten, da dies zu erheblich höherem Verschleiß führt.

Allgemein wird ein Filter mit 3 mm weiten Öffnungen für die Zulaufleitung empfohlen. Falls die Reinigungsflüssigkeit Feststoffpartikel mit einer Größe von weniger als 500 µm enthält, muss die Filtergröße entsprechend angepasst werden.

Um das CIP-System vom Prozess zu trennen, wird empfohlen, ein Absperrventil in der Nähe des Zulaufs der Maschine anzubringen. Dies verhindert auch den Rückfluss von Flüssigkeit aus dem Tank in die Maschine, falls der Sprühkopf eingetaucht ist und im Tank Überdruck herrscht. Der Einbau und die Inbetriebnahme sollten so erfolgen, dass die Selbstentleerung der Maschine gewährleistet ist.

Es wird empfohlen, ein spezielles Flüssigkeitsventil zur Verhinderung hydraulischer Druckstöße zu montieren, da die Alfa Laval Toftejorg TJ20G bzw. das gesamte System sonst schwer beschädigt werden kann. Idealerweise wird für die Reinigungsmittelzufuhr eine frequenzgeregelte Pumpe mit Rampenfunktion für den Start verwendet.

Vor Anschluss der Maschine an das System müssen alle Zulaufleitungen und Ventile gespült werden, um jegliche Fremdpartikel zu entfernen.

Die Maschine muss mit einem 36 mm Flachgabelschlüssel (Werkzeugnr. TE81B040) an den am Einlasskegel angebrachten Flächen fest an ihre stützenden Zulaufleitung geschraubt werden.

Bei der Montage und beim sonstigen Umgang ist die Maschine mit Sorgfalt zu behandeln, um eine Beschädigung der behandelten Oberflächen zu verhindern.

Die Alfa Laval Toftejorg TJ20G Maschine wurde vor Auslieferung im Werk getestet. Die Betriebsfähigkeit der Maschine lässt sich überprüfen, indem Druckluft in den Zulauf geblasen wird, während die Maschine am Kegel festgehalten wird und dabei überprüft wird, ob sich der Rest der Maschine gleichmäßig dreht. Bei spürbarem Widerstand muss die Maschine zerlegt und die Ursache lokalisiert werden, oder sie muss zur nächsten Alfa Laval Kundendienststelle gebracht werden.

Nach Ankunft der Maschine ist die Betriebsbereitschaft zu prüfen, indem ein Schlitzschraubendreher von oben in die Turbinenwelle eingesteckt und diese entgegen dem Uhrzeigersinn gedreht wird. Die Turbine muss sich dabei leicht drehen lassen. Beim geringsten spürbaren Widerstand muss die Maschine zerlegt und die Ursache lokalisiert werden.

Bei Anschlussrohren mit Kegelgewinde wird empfohlen, die Verbindung mit der Maschine der Anwendung entsprechend zu sichern. Abhängig von den geplanten Betriebsbedingungen sowie von innerbetrieblichen Bestimmungen und Richtlinien kann zum Beispiel ein Klebstoff wie Loctite Nr. 243 oder Ähnliches verwendet werden. Daneben existieren weitere geeignete Methoden, deren Verwendung dem Kunden überlassen bleibt.

HINWEIS!

Versuchen Sie nicht, die Düse von Hand zu drehen, da dies das Getriebe beschädigen könnte. Die Düse kann gedreht werden, indem Druckluft durch den Einlass geblasen wird oder indem ein Schlitzschraubendreher von oben in die Turbinenwelle eingesteckt wird.

HINWEIS!

Die Maschine muss in Übereinstimmung mit den national geltenden Sicherheitsbestimmungen und anderen relevanten Bestimmungen und Normen montiert werden. In Ländern der EU muss das komplette System die Anforderungen der EU-Maschinenrichtlinie und, je nach Anwendung, der EU-Druckgeräterichtlinie, der EU-ATEX/IECEx-Richtlinie und anderer relevanter Richtlinien erfüllen. Es darf nur mit CE-Kennzeichnung in Betrieb genommen werden.

Vorsicht!



Es muss sichergestellt werden, dass der Reinigungs-/Mischbetrieb nicht gestartet werden kann, wenn sich Personen im Tankinneren befinden. Diese könnten sonst vom Strahl der Düsen getroffen werden.

Informationen zur Verwendung in potenziell explosionsgefährdeten Umgebungen finden Sie in Absatz 4.4 Spezifische Bedingungen für einen sicheren Einsatz entsprechend der ATEX/IECEx-Zertifizierung, Seite 14.

4 Einbau

TJ20G

4.4 Spezifische Bedingungen für einen sicheren Einsatz entsprechend der ATEX/IECEX-Zertifizierung

Richtlinie 2014/34/EU

HINWEIS!

Die Explosionsschutzart ist Konstruktive Sicherheit „c“.

Vorsicht: Betrieb in einem gefährlichen Gelände



Die Einheit darf ausschließlich in einem gefährlichen Gelände betrieben werden, wenn sie vollständig mit Reinigungsflüssigkeit/Dampf gefüllt ist.

Wenn ein anderes Medium als die Reinigungsflüssigkeit/Dampf durch die Ausrüstung läuft, muss der Durchfluss so gering sein, dass die Anlage nicht in Betrieb gesetzt wird.

Vorsicht: Bedienungsanleitungen



Die Einheit muss in Übereinstimmung mit den Anleitungen zur Tankreinigung in IEC/TS60079-32-1 betrieben werden.

Vorsicht: Temperaturklasse und Umgebungstemperaturbereich



Die maximale Oberflächentemperatur hängt hauptsächlich von den Betriebsbedingungen ab, d. h. von der Temperatur der Reinigungsflüssigkeit und der Umgebungstemperatur.

Die Temperaturklasse und Umgebungstemperatur sind in Absatz 3.6 ATEX/IECEX-Temperaturklassen, Seite 9 aufgeführt.

Vorsicht: Max. zugelassene Temperatur



Bei Betrieb:

Die maximale zugelassene Reinigungsflüssigkeitstemperatur und Umgebungstemperatur ist 95°C.

Wenn nicht in Betrieb:

Die maximale zugelassene Umgebungstemperatur ist 140°C.

Vorsicht: Max. zugelassene Temperatur, TJ20G Versionen für hohe Temperaturen



Maschinen für hohe Temperaturen: TE20G016-72 und TE20G016-82, TE20G017-72 und TE20G017-82, TE20G018-72 und TE20G018-82.

Bei Betrieb:

Die maximale zugelassene Reinigungsflüssigkeitstemperatur und Umgebungstemperatur ist 95°C.

Wenn nicht in Betrieb:

Die maximale zugelassene Umgebungstemperatur ist 200°C.

Vorsicht: Entleerung mit Druckluft



Die Entleerung mit Druckluft darf nicht in einer Zone mit Ex-Klassifizierung erfolgen.

Die Entleerung mit Druckluft ist in Zonen ohne Ex-Klassifizierung möglich (siehe Seite 17).

Vorsicht: Erdung



Alle Metallmaterialien und andere leitenden oder energieaufnehmenden Materialien, mit Ausnahme sehr kleiner Objekte, sollten geerdet werden.

Weitere Informationen siehe IEC/TS60079-32-1:2013 Explosionsgefährdete Umgebungen – Teil 32-1: Elektrostatische Gefährdungen, Leitfaden. Mit dem Fokus auf Satz 6.2.3, 7.2.1, 7.3, 7.9.2, 13.

4.4 Spezifische Bedingungen für einen sicheren Einsatz entsprechend der ATEX/IECEx-Zertifizierung

Vorsicht: Bei Verwendung geerdet

Die Einheit muss jederzeit effektiv geerdet sein, wenn sie verwendet wird.

**Vorsicht: Max. zugelassene Dampftemperatur**

Die maximale zugelassene Dampftemperatur durch die Maschine und Umgebungstemperatur ist 140°C.

**Vorsicht: Dampfreinigen von Tanks mit einem größeren Volumen als 100 m³**

Tanks mit einem größeren Volumen als 100 m³, die eine entflammbare Atmosphäre enthalten können, sollten nicht dampfgereinigt werden, da dies elektrostatisch aufgeladenen Dunst erzeugen kann. Für Tanks, die kleiner als 100 m³ sind, ist eine Dampfreinigung zulässig.

Weitere Informationen siehe IEC/TS 60079-32-1:2013 Explosionsgefährdete Umgebungen – Teil 32-1: Elektrostatische Gefährdungen, Leitfaden. Mit dem Fokus auf Satz 7.10 und 8.5.

**Informationen über Tankgröße**

HINWEIS: Die Tankreinigungsmaschine wurde von einer anerkannten Prüfstelle zertifiziert. Sie kann in Tanks mit einem Volumen von bis zu 100 m³ eingesetzt werden, solange alle ATEX/IECEx-Warnhinweise im Bedienungshandbuch beachtet werden.

Allgemeine Richtlinien für Tanks mit einem größeren Volumen als 100 m³:

Tanks, die größer als 100 m³ sind, dürfen nicht dampfgereinigt werden – Siehe Anleitung IEC/TS 60079-32-1:2013 Satz 7.10.5 und 8.5

Die Verwendung des Geräts in Tanks mit mehr als 100 m³ ist unter gewissen Umständen möglich.

Die tatsächlichen Bedingungen wie Tankgröße, Reinigungsmittel und Produkt müssen bekannt sein.

Im Reinigungsmittel können Zusätze enthalten sein oder der Tank kann zum Beispiel mit Stickstoff gefüllt werden. Die Grundlagen werden im Handbuch IEC/TS 60079-32-1:2013 beschrieben.

Es ist sicherzustellen, dass der Potenzialausgleich aller leitenden Metallobjekte den nationalen Verwendungsvorschriften entspricht.

Die Leitfähigkeit der Reinigungsflüssigkeit muss den Produkten in der Gruppe „Hohe Leitfähigkeit“ entsprechen, siehe IEC/TS 60079-32-1:2013 Satz 7.1 und 7.2.

Hohe Leitfähigkeit	> 10 000 pS/m
Mittlere Leitfähigkeit	zwischen $25 \times \epsilon_r$ pS/m und 10 000 pS/m
Geringe Leitfähigkeit	< $25 \times \epsilon_r$ pS/m

Bei Flüssigkeiten mit einer Dielektrizitätskonstante von ca. 2 (z. B. Kohlenwasserstoffe) weisen diese Klassifizierungen niedrigere Werte auf:

Hohe Leitfähigkeit	> 10 000 pS/m
Mittlere Leitfähigkeit	zwischen 50 pS/m und 10 000 pS/m
Niedrige Leitfähigkeit	< 50 pS/m

Die Befolgung eines Leitfadens wie IEC/TS 60079-32-1:2013 zur Gewährleistung der sicheren Nutzung von Maschinen und Prozessen liegt in der alleinigen Verantwortung des Anwenders und wird nicht durch die ATEX/IECEx-Zertifizierung für diese Einheit abgedeckt, mit Ausnahme von Tanks bis 100 m³. Weitere Informationen siehe IEC/TS 60079-32-1:2013 Explosionsgefährdete Umgebungen – Teil 32-1: Leitfaden zu elektrostatischen Gefahren mit dem Fokus auf Satz 7.1.3, 7.1.4, 7.2.1, 7.2.4.

4 Einbau

TJ20G

4.4 Spezifische Bedingungen für einen sicheren Einsatz entsprechend der ATEX/IECEx-Zertifizierung

Vorsicht: Durch den Prozess erzeugte Elektrostatik



Der Benutzer muss die durch den Prozess des Geräts erzeugten elektrostatischen Gefahren entsprechend des Leitfadens IEC/TS 60079-32-1:2013 beachten.

Vorsicht: Elektrostatisch aufgeladene Flüssigkeit



Flüssigkeiten können elektrostatisch aufgeladen werden, wenn sie sich relativ zu berührenden Feststoffen bewegen. Das Sprühen von Flüssigkeiten kann ebenfalls einen stark aufgeladenen Dunst oder Nebel erzeugen. Die Flüssigkeit muss durch Zumischungen oder auf sonstige Weise elektrisch leitfähig gemacht werden. Weitere Informationen siehe IEC/TS 60079-32-1:2013 Explosionsgefährdete Umgebungen – Teil 32-1: Elektrostatische Gefährdungen, Leitfaden. Mit dem Fokus auf Satz 7.1.3, 7.1.4, 7.2.1, 7.2.4.

Vorsicht: Geeignete Reinigungsflüssigkeit



Die Reinigungsflüssigkeit muss für die Anwendung geeignet sein (so dass z. B. keine chemische Reaktion zwischen der Reinigungsflüssigkeit und den Resten von Prozessflüssigkeit/Pulver/Gemisch erfolgen kann, die möglicherweise Hitze oder eine hybride Mischung erzeugt).

Chemische Reaktionen in Zone 20 – Hybride Mischungen:

Der Endbenutzer muss sicherstellen, dass die Reinigungsflüssigkeit keine hybride Mischung gemäß IEC 60079-10-1:2015 Anhang I.1 in Verbindung mit Pulver-/Staubresten im Tank in Zone 20 erzeugt.

Dies sollte sicherstellen, dass sich die Atmosphäre nicht zu einer Klassifizierung ändert, die außerhalb des zertifizierten Umfangs der Maschine liegt. Wenn die Maschine zur Reinigung von Tanks verwendet wird, die potentiell entzündliche Staubatmosphären enthalten, und eine potenziell entflammbare Flüssigkeit als Reinigungsflüssigkeit verwendet wird, dann muss vor dem Betrieb eine Beurteilung der hybriden Mischung durch den Benutzer erfolgen.

Weitere Informationen siehe IEC 60079-10-1:2015 Explosionsgefährdete Umgebungen – Teil 10-1: Klassifizierung der Bereiche – Explosionsgefährdete Gasumgebungen. Mit Fokus auf Satz 3.6.6 und Anhang I – Hybride Mischungen.

Vorsicht: Flüssigkeitsdruck



Der maximal zulässige Reinigungsflüssigkeitsdruck beträgt 8 bar.

Zusätzlich zu den oben genannten Maßnahmen gemäß der Richtlinie 2014/34/EU müssen die auf Seite 13 aufgeführten Sicherheitsmaßnahmen getroffen werden.

5.1 Normalbetrieb

Reinigungsmedien

Es dürfen nur Medien verwendet werden, die mit AISI 316L, SAF 2205, PVDF oder PEEK, PFA HP und EPDM verträglich sind. Für aggressivere Chemikalien sollte die Hastelloy-Version in Betracht gezogen werden. Zulässig sind normale Reinigungsmittel sowie leicht saure oder basische Lösungen. Der Einsatz aggressiver und übermäßig konzentrierter Chemikalien bei erhöhter Temperatur sowie bestimmter Hypochloride sollte vermieden werden. Wenden Sie sich im Zweifelsfall an Ihr örtliches Alfa Laval-Verkaufsbüro.

HINWEIS!

Versuchen Sie nicht, die Düse von Hand zu drehen, da dies das Getriebe beschädigen könnte. Die Düse kann gedreht werden, indem Druckluft durch den Einlass geblasen wird.

PEEK ist nicht gegen konzentrierte Schwefelsäure resistent.

Produkt

Wenn die Maschine eingetaucht oder anderweitig dem Produkt ausgesetzt wird, muss die Kompatibilität zwischen Edelstahl AISI 316L, SAF 2205, PVDF oder PEEK, PFA und EPDM und dem Produkt sichergestellt werden. Für aggressivere Produkte sollte die Hastelloy-Version in Betracht gezogen werden.

HINWEIS!

EPDM dehnt sich bei Kontakt mit fettigen Materialien erheblich aus.

Druck

Hydraulische Druckstöße sind zu vermeiden. Der Druck muss schrittweise erhöht werden. Der Grenzwert von 8 bar darf nicht überschritten werden. Empfohlener Zulaufdruck: 5 - 7 bar. Hoher Druck in Kombination mit einer hohen Durchflussrate führen zu erhöhter Beanspruchung der Verschleißteile. Bei hohem Druck wird außerdem die Reinigungswirkung beeinträchtigt.

Entleerung mit Druckluft

Wird die Maschine mit Druckluft entleert, darf der Luftdruck nicht dazu führen, dass sich der Maschinenkörper mit einer höheren Drehzahl als 4,5 U/min (entsprechend etwa 13 Sek. pro Umdrehung des Maschinenkörpers) dreht, um einen Maschinenausfall zu vermeiden.

Die Entleerung sollte immer im Tank durchgeführt werden.

Siehe Absatz 4.4 Spezifische Bedingungen für einen sicheren Einsatz entsprechend der ATEX/IECEx-Zertifizierung (Seite 14).

Dampfreinigung

Bei Durchlaufreinigung der Maschine darf der Dampfdruck nicht dazu führen, dass sich der Maschinenkörper mit einer höheren Drehzahl als 12 U/min (entspricht ca. 5 Sek. pro Umdrehung des Maschinenkörpers) dreht, um einen Maschinenausfall zu vermeiden. Siehe Abschnitt 4.4 Spezifische Bedingungen für einen sicheren Einsatz entsprechend der ATEX/IECEx-Zertifizierung (Seite 14).

Temperatur

Standardversionen:

Die maximal empfohlene Reinigungsflüssigkeitstemperatur beträgt 95°C. Die maximal empfohlene Dampftemperatur beträgt 140 °C. Die maximale Umgebungstemperatur beträgt 140 °C.

No-EPDM-Version:

Die maximal empfohlene Reinigungsflüssigkeitstemperatur beträgt 95°C. Die maximal empfohlene Dampftemperatur beträgt 200 °C. Die maximale Umgebungstemperatur beträgt 200 °C.

Siehe Abschnitt 4.4 Spezifische Bedingungen für einen sicheren Einsatz entsprechend der ATEX/IECEx-Zertifizierung (Seite 14).

5 Betrieb

TJ20G

Reinigung nach der Verwendung

Nach der Verwendung muss die Maschine mit sauberem Wasser gespült werden. Das Reinigungsmittel sollte niemals in der Maschine antrocknen, da sich durch ausgefällte Substanzen Ablagerungen bilden können. Falls das Reinigungsmittel flüchtige chlorhaltige Lösungsmittel enthält, sollte nach der Verwendung **nicht mit Wasser gespült werden**, da dabei Salzsäure entstehen kann.

5.2 Sicherheitsmaßnahmen

Die Maschine ist nur für die Verwendung im Tankinnern ausgelegt. Da der Hauptstrahl Geschwindigkeitsspitzen von 40 m/s erreicht, darf die Alfa Laval Toftejorg TJ20G nicht im Freien oder bei offenem Tank verwendet werden.

Vorsicht:



Zur Reinigung und Sterilisierung können warme chemische Reinigungsmittel und Heißdampf verwendet werden. In diesem Fall müssen Schutzmaßnahmen gegen Verbrühungen und Verbrennungen getroffen werden. Bei laufendem Betrieb dürfen Klemmen oder andere Verbindungen niemals geöffnet bzw. Arbeiten an ihnen ausgeführt werden. Vor jeglichen Ausbauarbeiten muss der Druck abgelassen und das System entleert werden.

Die Reinigungsstrahlen, die auf die Tankoberfläche treffen, sind eine Lärmquelle. Abhängig vom Druck und von der Entfernung zur Tankwand können Lärmpegel von bis zu 85 dB erreicht werden.

Vorsicht:



Tanks können giftige oder gefährliche bzw. umweltschädliche Produkte enthalten. Öffnen Sie nie einen Tank und entfernen Sie nie die Maschine, ohne vorher den Tankinhalt geprüft und erforderliche Vorsichtsmaßnahmen getroffen zu haben.

Siehe auch 3.6 ATEX/IECEx-Temperaturklassen, Seite 9.

6.1 VorbeugendeWartung

Durch Befolgung der Richtlinien für die vorbeugende Wartung und Verwendung der Wartungssätze für Tankausrüstungen von Alfa Laval können Sie sicherstellen, dass Ihre Ausrüstung jederzeit verfügbar ist. Betriebsausgaben und Stillstandzeiten werden hierdurch planbar. Das Risiko unerwarteter Ausfälle aufgrund von Komponentenproblemen ist fast ausgeschlossen. Außerdem werden auf lange Sicht die Betriebskosten reduziert.

Alfa Laval Tankreinigungs- und Wartungssätze enthalten alles, was Sie brauchen. Sie enthalten Alfa Laval Originalersatzteile, die gemäß Originalspezifikationen hergestellt wurden.

Die empfohlenen Verfahren zur vorbeugenden Wartung gelten für Tankreinigungsmaschinen, die bei durchschnittlichen Betriebsbedingungen eingesetzt werden. Eine Tankreinigungsmaschine, die schwerer Verschmutzung und rezirkulierenden CIP-Flüssigkeiten mit Scheuermitteln bzw. Partikeln ausgesetzt ist, muss häufiger geprüft werden als eine Maschine, die nur leichter oder keiner Verschmutzung und keinen rezirkulierenden CIP-Flüssigkeiten ausgesetzt ist. Alfa Laval Kolding A/S empfiehlt Ihnen, Ihr Wartungsprogramm mit den entsprechenden Reinigungsvorgängen abzustimmen. Wenden Sie sich für Informationen an Ihren Alfa Laval-Vertriebspartner.

Zu weiteren Informationen über die Wartungssätze und die Serviceintervalle von Alfa Laval siehe Paragraph 6.3 Richtlinien für die Wartungsintervalle und Wartungssätze auf Seite 20 dieses Handbuchs oder das Handbuch für Ersatzteile.

HINWEIS!

Gehen Sie sorgfältig mit der Alfa Laval Toftejorg TJ20G um. Ergreifen Sie entsprechende Maßnahmen, um Oberflächen vor Schäden zu schützen.

Verwenden Sie nur ordnungsgemäße Werkzeuge und den Standardwerkzeugsatz der Alfa Laval Toftejorg TJ20G (Seite 23). Die Komponenten müssen vorsichtig und ohne übermäßigen Kraftaufwand zerlegt und wieder zusammengebaut werden. Sämtliche Schritte der Montage/Demontage sind in der hier angegebenen Reihenfolge auszuführen.

Reinigen Sie vor der Montage alle Oberflächen. Achten Sie besonders auf die Kontaktflächen. Die Arbeiten müssen in einem übersichtlichen und gut beleuchteten Bereich ausgeführt werden.

Gemäß der "EU-Richtlinie 1935/2004 - Artikel 17" gültig seit dem 27. Oktober 2006, müssen Nahrungsmittelproduzenten sicherstellen, dass Materialien und Artikel, die in Kontakt mit Lebensmitteln kommen, nachverfolgbar sind. Es wird empfohlen, ein Nachverfolgungssystem für den Austausch von Verschleißteilen und Ersatzteilen einzurichten. Dies ermöglicht es zu identifizieren, in welche Maschine ein bestimmtes Verschleißteil oder Ersatzteil eingebaut wurde.

6 Wartung

TJ20G

Die Artikel (#) beziehen sich auf Abschnitt 10 Teilelisten und Zeichnungen, Wartungssätze und Werkzeuge und Abschnitt 6.8 Zusammenbau.

6.2 Wartung und Reparatur von Maschinen mit ATEX/IECEx-Zulassung



Vorsicht: Die gesamte Wartung und Reparatur von Maschinen mit ATEX/IECEx-Zulassung kann durch Alfa Laval Kolding A/S, Dänemark, oder ein Alfa Laval-Servicezentrum, das von Alfa Laval Kolding A/S zugelassen ist, vorgenommen werden.

Veränderungen der Maschinen sind nur nach Absprache mit dem Verantwortlichen für die ATEX/IECEx-Zertifizierung bei Alfa Laval zulässig. Wenn Veränderungen vorgenommen oder andere als Alfa-Originalersatzteile eingebaut werden, ist die EG Baumusterprüfung-Zertifizierung (ATEX/IECEx-Richtlinie) nicht mehr gültig.

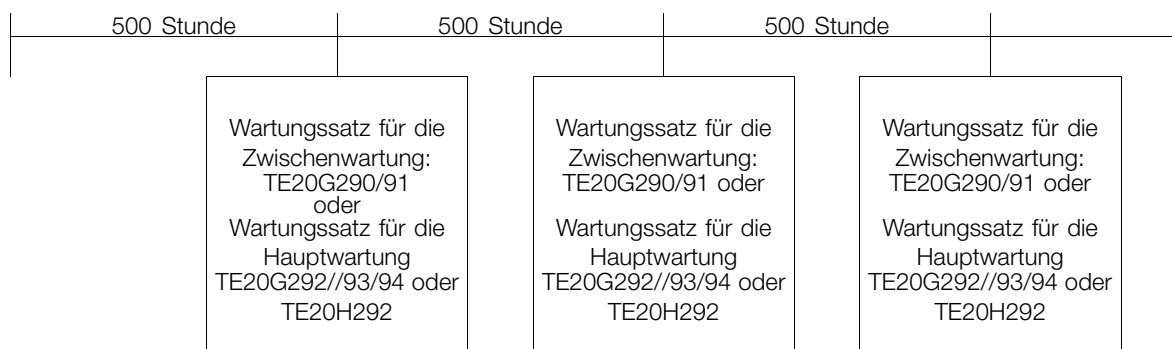
Um die Einhaltung der ATEX/IECEx-Bestimmungen sicherzustellen und die ATEX/IECEx-Zertifizierung der Maschine gültig zu halten, muss die Wartung oder Reparatur von einer zugelassenen Person vorgenommen werden, die die Anforderungen und Bestimmungen von ATEX/IECEx kennt. Sämtliche Ersatzteile müssen originale Alfa Laval-Ersatzteile sein, und die Reparatur oder Wartung muss entsprechend der Anweisungen dieses Handbuchs erfolgen.

Wenn ein Kunde Wartung oder Reparaturen selbst durchführen möchte, ist die Werkstatt dafür verantwortlich, dass alle ATEX/IECEx-Anforderungen erfüllt werden. Nach der Wartung oder Reparatur ist die Werkstatt daher vollständig verantwortlich für die Nachvollziehbarkeit sämtlicher relevanter Dokumente, um die Wahrung der ATEX/IECEx-Zertifizierung der Maschine sicherzustellen.

6.3 Richtlinien für die Wartungsintervalle und Wartungssätze

Es wird empfohlen, bei Maschinen unter normaler Last alle 500 Betriebsstunden die Verschleißteile zu überprüfen. Es gibt jeweils Wartungssätze für die Zwischen- und Hauptwartung für die Alfa Laval Toftejorg TJ20G (siehe nachfolgende Seiten).

Wartungsintervalle



Alle 500 Betriebsstunden

1. Maschine wie auf den folgenden Seiten beschrieben zerlegen.
2. Materialauftrag und Ablagerungen an den Innenteilen mit Scotch-brite, S-Ultra-fine und anschließend mit einem chemischen Reinigungsmittel und einem feinen Schleiftuch reinigen.
3. Gleitlager (14) auf Abnutzung prüfen. Falls die Stirnfläche des Gleitlagers mehr als 1 mm Verschleiß aufweist, muss das Gleitlager ausgetauscht werden.
4. Lager für Turbinenwellenspitze (24) in Kegel und Gehäuse überprüfen. Falls die Bohrungen oval verformt sind und einen Maximaldurchmesser von mehr als 10,4 mm aufweisen, müssen die Lager ausgetauscht werden. Sicherstellen, dass der Lagerring im Körper mind. 3,5 mm stark ist. Sitzen die Lager in horizontaler Richtung locker, sollten sie ausgetauscht werden.
5. Lager des Trägers prüfen (15,3). Falls es oval verformt ist und einen Maximaldurchmesser von mehr als 15,8 mm aufweist, muss es ausgetauscht werden.

TJ20G

Die Artikel (#) beziehen sich auf Abschnitt 10 Teilelisten und Zeichnungen, Wartungssätze und Werkzeuge und Abschnitt 6.8 Zusammenbau.

Hinweis: Rechtzeitiger Austausch der Gleitlager und der Lager der Turbinenwelle verringert das Risiko von kostspieligen Schäden am Getriebe.

6. Planetenräder (15.4 und 15.5) im Träger des Planetengetriebes (Position 15.6) prüfen. Ein Ausbau der Räder ist dazu nicht erforderlich. Sie müssen sich leicht auf der Welle drehen lassen. Bei spürbarem Widerstand oder deutlichem Spiel an der Welle müssen die Planetenräder abgenommen und die Lagerbuchsen sowie Wellen der Planetenräder geprüft werden (15.2). Max. Durchmesser der Bohrungen: 6,2 mm. Zähne auf Verschleiß prüfen. **Bei erforderlichem Austausch Planetenräder paarweise ersetzen.**
7. Kugellager auf freien Lauf prüfen. Überprüfen Sie auf Ablagerungen von Fremdmaterial auf der Schaftmutter (9) und Nabenmutter (18), in Kugellagerkäfigen (10) und Laufringen.
8. Untersuchen Sie die Flügel der Düse auf Fremdkörper (z. B. Fruchtfleisch, Fasern usw.) und reinigen Sie diese vorsichtig, falls erforderlich – durch beschädigte (oder verunreinigte) Düsen sinkt die Strahllänge der Maschine. Reinigen Sie mit Druckluft oder mit einer Pinzette.
9. Unterlegscheibe austauschen (22)
10. Maschine wie auf den folgenden Seiten beschrieben zusammenbauen.
11. Die Betriebsbereitschaft ist zu prüfen, indem ein Schlitzschraubendreher von oben in die Turbinenwelle eingesteckt und diese entgegen dem Uhrzeigersinn gedreht wird. Die Turbine muss sich dabei leicht drehen lassen. Beim geringsten spürbaren Widerstand muss die Maschine zerlegt und die Ursache lokalisiert werden.
12. Falls die Laufringe (16.2 und 17.2) an Schaft und Nabe sowie die Schaft-/Nabenmutter mit Laufring (9 und 18) und die Unterlegscheibe (22) stark verschlissen sind, müssen sie ausgetauscht werden. Auch der Kugellagerkäfig einschließlich Kugeln (10, siehe Seite 27) muss bei starkem Verschleiß ausgetauscht werden.

Neben den oben aufgeführten Teilen müssen auch alle weiteren Verschleißteile regelmäßig auf Abnutzung geprüft werden. Welche Teile Verschleißteile sind, lässt sich dem Ersatzteilhandbuch entnehmen. Dieses steht online im Alfa Laval Produktkatalog „Any-time“ oder im Ersatzteilkatalog „Close at Hand“ zur Verfügung.

Wenden Sie sich für alle Maschinen mit **Seriennummer unter 0604 xxxx** an Ihre örtliche Alfa Laval-Vertretung, um geeignete Wartungssätze zu erhalten.

6.4 Allgemeine Empfehlungen für Montage/Demontage

- Bedienungs- und Wartungshandbücher sind vor der Wartung immer sorgfältig zu lesen.
- Immer alle Teile, die im Wartungssatz enthalten sind, austauschen.
- Vor der Montage/Demontage alle Werkzeuge und Befestigungen reinigen, um Kratzer, sonstige Beschädigungen sowie Verschmutzungen/Korrosionsschäden durch Werkzeuge zu verhindern.
- Oberflächen der Maschine nie zerkratzen oder beschädigen.
 - Komponenten immer auf weiches Material legen.

Oberflächen auf Produktreste untersuchen und alle Teile vor der Montage reinigen. Auf den folgenden Seiten wird die Montage der Maschine beschrieben.

6 Wartung

TJ20G

Die Artikel (#) beziehen sich auf Abschnitt 10 Teilelisten und Zeichnungen, Wartungssätze und Werkzeuge und Abschnitt 6.8 Zusammenbau.

6.5 Verfügbare Erweiterungen für Ersatzteile

Teile-Nummer	Bezeichnung
TE20XXXX-8X	• Konformitätserklärung: - EN 10204 Typ 3.1 Inspektionszertifikat - FDA-Konformitätserklärung
TE20XXXX-8X	

TJ20G

Die Artikel (#) beziehen sich auf Abschnitt 10 Teilelisten und Zeichnungen, Wartungssätze und Werkzeuge und Abschnitt 6.8 Zusammenbau.

6.6 Werkzeuge

Für Wartung und Reparatur benötigte Demontagewerkzeuge

Neben dem Standardwerkzeugsatz für die Alfa Laval Toftejorg TJ20G und dem Drehmomentschlüssel-Werkzeugsatz werden zusätzliche Werkzeuge benötigt:

- Schlitzschraubendreher (Größe: 5/32 Zoll)
- Wasserpumpenzange
- Gummihammer
- Austreiber (Größe: $\varnothing 5$ mm)
- Bankschraubstock (ausreichend groß, um den Körper der TJ20G zu befestigen)
- 11-mm-Gabelschlüssel
- Stützring (nur für den Wechsel der Laufringe) - z. B. ein Rohrstück mit einem Innendurchmesser von $\varnothing 84$

Standardwerkzeugsatz, Artikelnr. TE81B085

Werkzeugnr.	Bezeichnung
TE369	Greifzirkel
TE462A	Steckschlüssel mit Stift
TE81B040	Gabelschlüssel für Alfa Laval Toftejorg TJ20G
TE81B041	Schlüssel (13 mm)

Drehmomentschlüssel-Werkzeugsatz, Artikelnr. TE81B087

Werkzeugnr.	Bezeichnung
TE81B088	Drehmomentschlüssel mit austauschbarem Ratschenkopf
TE81B089	Drehmomentschlüssel-Ringeinsatz

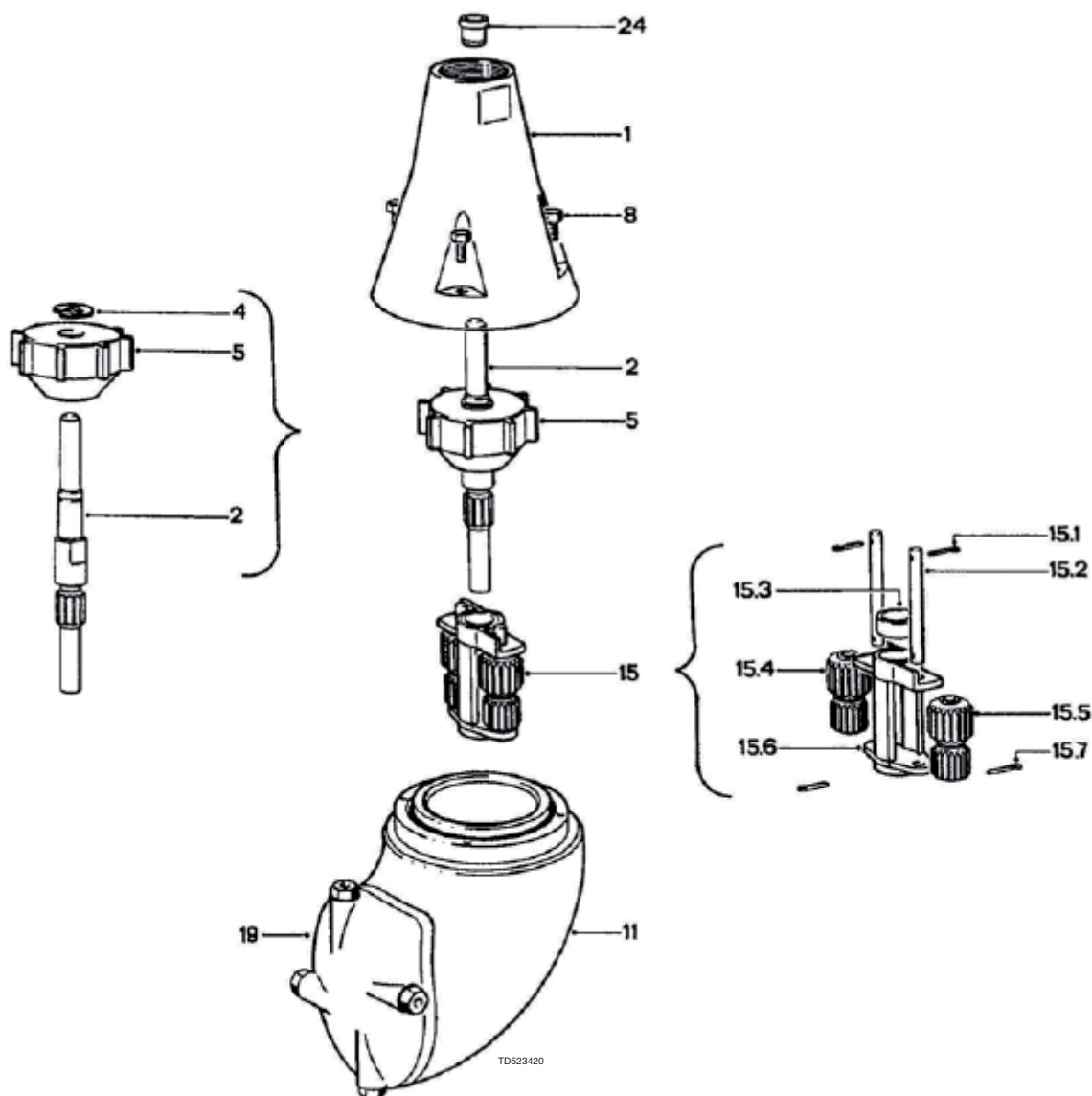
6 Wartung

TJ20G

Die Artikel (#) beziehen sich auf Abschnitt 10 Teilelisten und Zeichnungen, Wartungssätze und Werkzeuge und Abschnitt 6.8 Zusammenbau.

6.7 Demontage

1. Die 4 Schrauben (8) mit einem Steckschlüssel (Werkzeugnr. TE462A) lösen und entfernen.
2. Kegel abheben (1).
3. Turbinenwelle (2) mit Laufrad herausziehen. Gegebenenfalls Turbinenwelle nach links und rechts drehen.
4. Sicherungsring (4) mit einem Schlitzschraubendreher entfernen und Laufrad (5) abziehen.
5. Träger (15) durch Drehen/Rütteln nach links und rechts abziehen.
6. Splinte (15.7) mit einer Wasserpumpenzange entfernen, Wellen (15.2) herausziehen und Planetenräder (15.4 und 15.5) entfernen. Gegebenenfalls Lager des Trägers (15.3) herausdrücken.
7. Bei Bedarf Lager der Turbinenwellenspitze (24) mit Werkzeug Nummer TE462A vom Kegel (1) herausdrücken.



8. Haltefeder (6) entfernen. Haltefeder mit Schlitzschraubendreher aus der Nut im Schaft lösen (16). Sprengring abheben (7).
9. Körper gegen Tisch drücken und Schaftmutter mit Laufring (9) mit Greifzirkel (Werkzeugnummer TE369) abschrauben – siehe Seite 23. Gummihammer oder Greifzirkel verwenden, wenn die Schaftmutter mit Laufring schwer zu lösen ist. Schaft (16) zusammen mit Kugellagerkäfig und Kugeln (10) abziehen.
10. Die 3 Schrauben (12) mit Steckschlüssel (Werkzeugnummer TE462A) entfernen und Innengetriebe (13) herausziehen.
11. Körper im Bankschraubstock befestigen (Hinweis!!: Zwischen Backen und Körper ein Tuch anbringen, um zu verhindern, dass die Oberfläche des Körpers zerkratzt wird), damit der Nabendeckel gesichert ist. 13 mm Schraubenschlüssel (Werkzeug Nummer TE81B041) auf Hutmutter (23) stecken und Hutmutter (23) abschrauben. Unterlegscheibe entfernen (22).
WICHTIG: Den Austreiber in Düse (21) einzusetzen statt den Bankschraubstock zu verwenden, um den Widerstand für das Aufschrauben der Hutmutter (23) zu erhalten, führt zu Schäden an der Düse und den Flügeln der Düse.

TJ20G

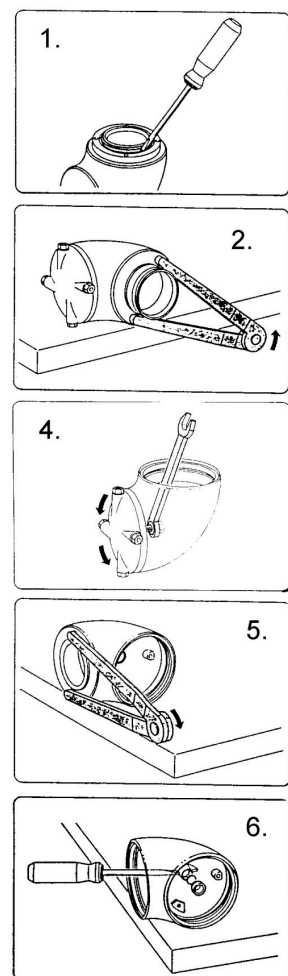
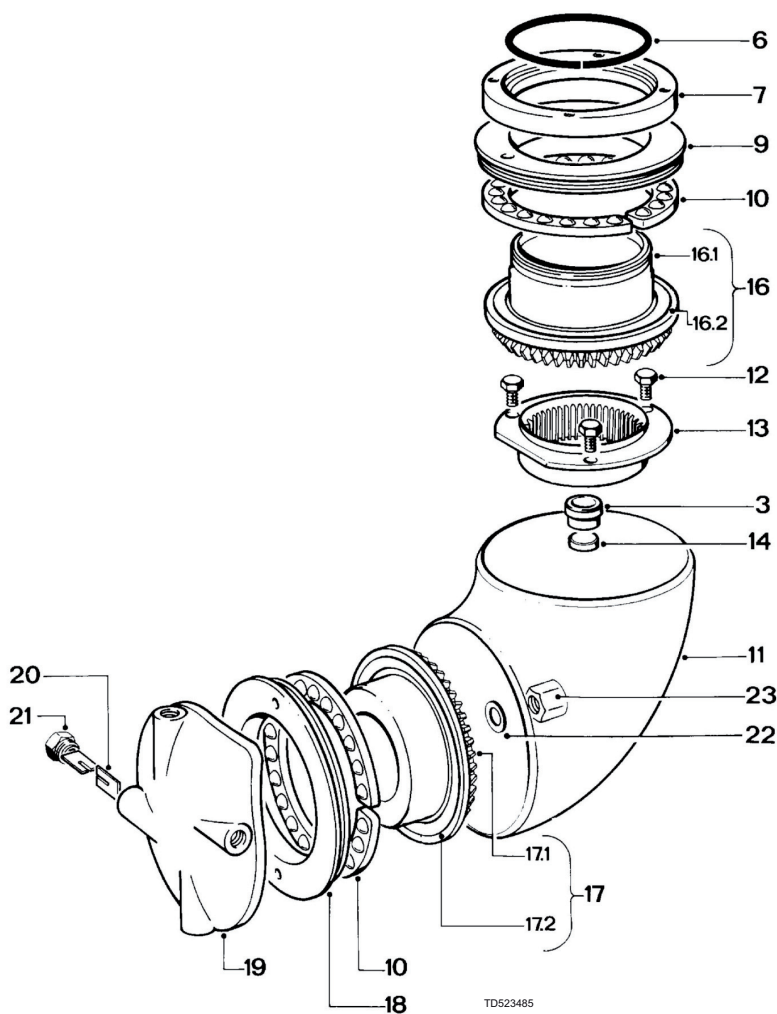
Die Artikel (#) beziehen sich auf Abschnitt 10 Teilelisten und Zeichnungen, Wartungssätze und Werkzeuge und Abschnitt 6.8 Zusammenbau.

12. Körper gegen Tisch drücken und Nabenmutter mit Laufring (Pos. 18) mit Greifzirkel (Werkzeugnr. TE369) abschrauben – siehe Zeichnung unten. Gummihammer oder Greifzirkel verwenden, wenn die Schaftmutter mit Laufring schwer zu lösen ist.

Hinweis: Linksgewinde

Nabe (17) zusammen mit Kugellagerkäfig und Kugeln (10) abziehen.

13. Gleitlager (14) und Lager der Turbinenwellenunterseite (3) mit Schlitzschraubendreher aus dem Körper heben – siehe Zeichnung unten.
14. Düsen (21) mit 11-mm-Schraubenschlüssel abschrauben. Die Flügel der Düsen (20) dürfen dabei nicht beschädigt werden, da dies die Leistung der Düsen erheblich einschränkt. Die Flügel der Düsen sollten nur dann entfernt werden, wenn sie ausgetauscht werden müssen.



6 Wartung

TJ20G

Die Artikel (#) beziehen sich auf Abschnitt 10 Teilelisten und Zeichnungen, Wartungssätze und Werkzeuge und Abschnitt 6.8 Zusammenbau.

6.8 Zusammenbau

Vor dem Zusammenbau müssen alle Teile von Ablagerungen und Fremdmaterial befreit werden.

Untersuchen Sie die Flügel der Düse auf Fremdkörper (z. B. Fruchtfleisch, Fasern usw.) und reinigen Sie diese vorsichtig, falls erforderlich – durch beschädigte (oder verunreinigte) Düsen sinkt die Strahllänge der Maschine. Reinigen Sie mit Druckluft oder mit einer Pinzette.

1. Lager für Turbinenwellenspitze (24) in Kegelspitze (1) einsetzen. (Austreiber für die Ausrichtung verwenden und anfangs von Hand Druck auf die Öffnung im Lager ausüben. Dann mit dem umgekehrten Steckschlüssel ganz durchschieben (falls nötig, mit Gummihammer Druck ausüben).

Hinweis: Die zwei Planetenräder sind nicht identisch: An Planetenrad 1 sind die beiden Zahnräder aneinander ausgerichtet, während sie bei Planetenrad 2 um einen halben Zahn versetzt sind.

2. Lager des Trägers (15.3) einsetzen und mit Daumen hineindrücken. Planetenräder (15.4 und 15.5) und Wellen (15.2) einsetzen und mit Splinten (15.7) sichern – die Splinte verriegeln, indem die Enden um die Wellen (15.2) gebogen werden. Freien Lauf der Planetenräder prüfen.
3. Träger (15) in den Körper einsetzen: Körper mit einer Hand halten und mit anderer Hand Nabendeckel (19) mit sanften rüttelnden Bewegungen nach links und rechts drehen, bis der Träger durch das Innengetriebe fällt (13). Sicherstellen, dass der Träger vollständig auf dem Lager der Turbinenwellenunterseite (3) im Körper sitzt: Träger einige Umdrehungen mit der Hand drehen, um Positionierung und Funktionsfähigkeit zu prüfen. (Der Nabendeckel (19) ist nun verriegelt und lässt sich nur mit der Trägergruppe drehen).
4. Laufrad (5) auf Turbinenwelle (2) montieren und mit Schlitzschraubendreher durch Sicherungsring (4) sichern.
5. Turbinenwelle mit Laufrad durch Träger einsetzen. Laufrad drehen, um korrekten Sitz im Lager der Turbinenwelle (3) im Gehäuse sicherzustellen. Auf freien Lauf prüfen.
6. Kegel (1) über Turbinenwelle und Sprengring montieren. Die 4 Schrauben (8) mit Steckschlüssel (Werkzeugnr. TE462A) montieren und anziehen.
7. Gleitlager (14) in den Körper einsetzen und Lager der Turbinenwelle (3) mit Daumen (oder dem umgekehrten Steckschlüssel) hineindrücken. Auf korrekten Sitz des Lagers achten.
8. Nabe (17) zusammen mit Kugellagerkäfig und Kugeln (10) einsetzen. Nabenmutter mit Laufring (Pos. 18) mit Greifzirkel (Werkzeugnummer TE369) montieren und anziehen. Nabenmutter mit Laufring sollte so festgezogen werden, dass sie nicht mehr von Hand gelöst werden kann (z. B. für ein höheres Drehmoment mehrmals mit einem Gummihammer auf den Greifzirkel schlagen).
9. Den Nabendeckel (19) in die mittlere Öffnung der Nabe (17) einführen.
10. Unterlegscheibe (22) auf Gewindestift des Nabendeckels (19) setzen und Hutmutter (23) montieren. Schraubenschlüssel (Werkzeugnummer TE81B041) im Körper ansetzen, Hutmutter (23) mit der Hand festhalten und Nabendeckel (19) aufschrauben und mit dem Drehmomentschlüssel-Werkzeugsatz (Werkzeugnummer TE81087) auf ein Drehmoment von 25 Nm anziehen. Nabe auf freien Lauf prüfen.

Vorsicht!



Anzugsmoment: 25 Nm
Drehmoment-Werkzeugsatz oder Ähnliches verwenden

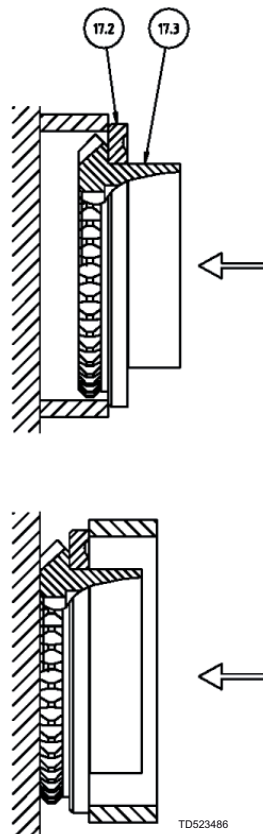
11. Innengetriebe (13) einsetzen und Schrauben (12) montieren und mit Steckschlüssel (Werkzeugnummer TE462A) anziehen.
12. Schaft (16) zusammen mit Kugellagerkäfig und Kugeln (10) einsetzen. Schaftmutter mit Laufring (9) mit Greifzirkel (Werkzeugnr. TE369) montieren und anziehen. Nabendeckel (19) drehen und auf freien Lauf prüfen.
13. Sprengring (7) auf Schaft (16) setzen und Haltefeder (6) aufschieben, bis sie mit einem Klick in die Nut des Schafts einrastet. Auf freien Lauf prüfen.

TJ20G

Die Artikel (#) beziehen sich auf Abschnitt 10 Teilelisten und Zeichnungen, Wartungssätze und Werkzeuge und Abschnitt 6.8 Zusammenbau.

6.9 Laufringe ersetzen

1. Schaft oder Nabe in Stützring fixieren (16 oder 17) und Laufring (z. B. mit einem Rohrstück mit einem Innendurchmesser von $\varnothing 84$) herunterdrücken. Auf allen Seiten gleichmäßig drücken. Zähne und die andere Seite des Schafts dürfen dabei nicht beschädigt werden.
2. Laufring mit dem Stützring (z. B. mit einem Rohrstück mit einem Innendurchmesser von $\varnothing 84$) ganz herunterdrücken. Auf allen Seiten gleichmäßig drücken. Die Oberfläche des Laufrings darf dabei nicht beschädigt werden.



7 Anleitung zur Fehlerbeseitigung

TJ20G

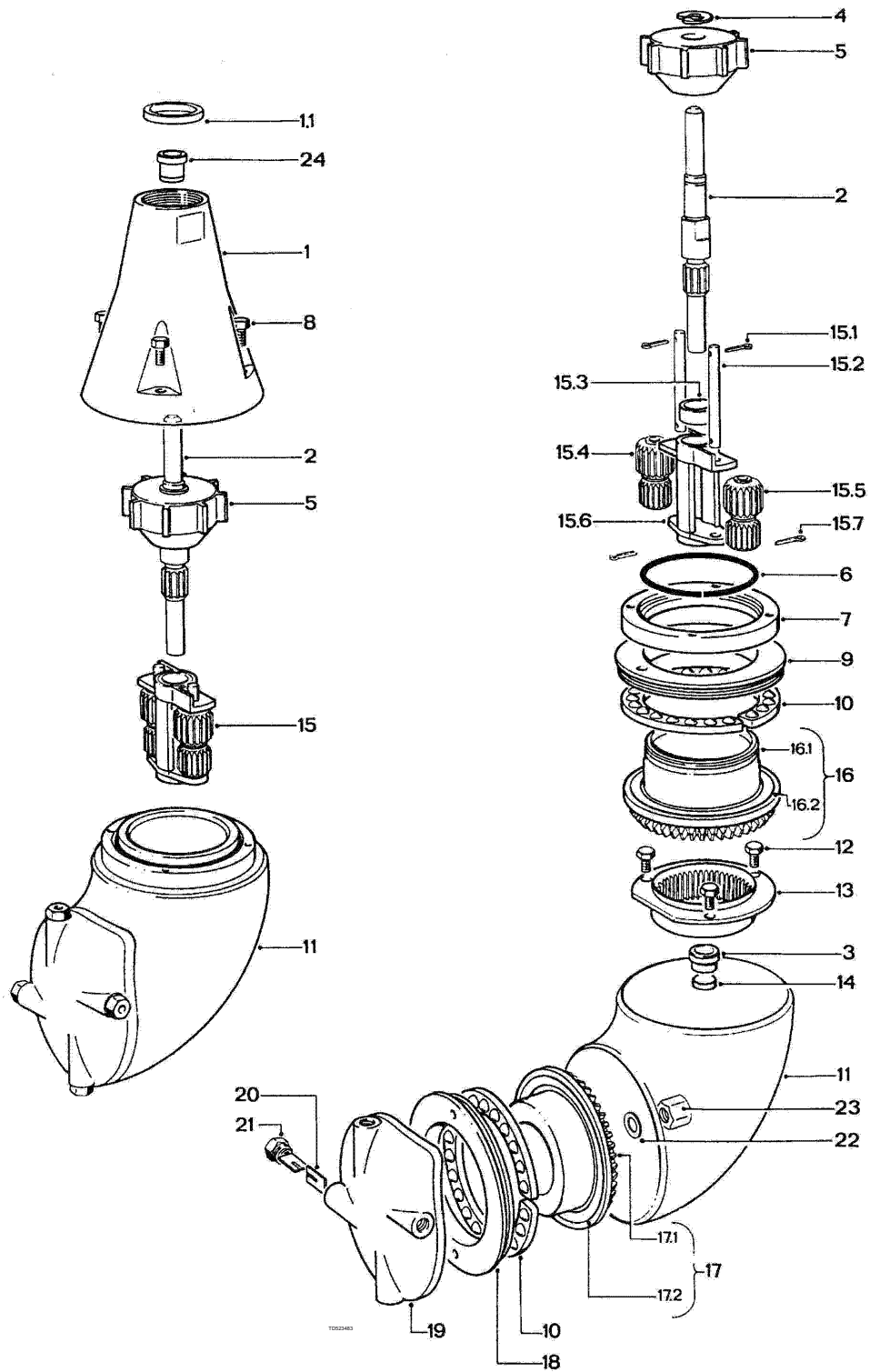
Die Artikel (#) beziehen sich auf Abschnitt 10 **Teilleisten und Zeichnungen, Wartungssätze und Werkzeuge** und Abschnitt 6.8 **Zusammenbau**.

Mögliche Ursachen	Fehlersuche
Lose Hutmutter Verschleiß	a) Prüfen, ob das Drehmoment der Hutmutter (23) mindestens 25 Nm beträgt. b) Hutmutter (23) entfernen und Unterlegscheibe (22) auf Anzeichen von Verschleiß und Korrosion prüfen – falls erforderlich austauschen.
Anzeichen: Langsame oder fehlerhafte Rotation: Kein oder ungenügender Flüssigkeitsdurchfluss	a) Prüfen, ob das Versorgungsventil vollständig geöffnet ist. b). Prüfen, ob der Zulaufdruck korrekt ist. c). Zulaufleitung/-filter auf Blockierungen/Verstopfungen prüfen. d). Düsen entfernen und auf Verstopfung prüfen. Bei Blockierungen Düse sorgfältig reinigen, ohne den Flügel der Düse und die Düsen Spitze zu beschädigen. e). Kegel entfernen (siehe Seite 24) und Laufrad des Drallreglers im Kegelinernen sowie Bereich um Laufrad auf Verstopfungen prüfen. Falls wiederholt größere Partikel in der Maschine hängen bleiben, muss in der Zulaufleitung ein Filter installiert oder die Maschenweite des vorhandenen Filters reduziert werden.
Fremdmaterial oder Ablagerungen	Schraubendreher in die Schraube am oberen Ende der Turbinenwelle einsetzen und Welle langsam im Uhrzeigersinn drehen. Beim geringsten spürbaren Widerstand muss die Maschine zerlegt und die Ursache lokalisiert werden. Turbinenwelle mit Laufrad und Träger entfernen (siehe Seite 24) und Fremdmaterial entfernen.
a). Laufrad verstopft	Turbinenwelle mit Laufrad entfernen (siehe Seite 24) und Lager reinigen.
b). Schwergängiger Lauf der Turbinenwelle im Lager	Fremdmaterial von Planetenrädern und Innengetriebe entfernen. Freien Lauf der Planetenräder prüfen. Bei spürbarem Widerstand Träger zerlegen (siehe Seite 24) und Ablagerungen entfernen. Dies gilt insbesondere für die Wellen und Buchsen der Planetenräder.
c). Planetengetriebe blockiert/schwergängig	Träger entfernen (siehe Seite 24). Nabendeckel drehen und auf freien Lauf prüfen. Schaft und Nabe entfernen (siehe Seite 24 ff.). Fremdmaterial/Ablagerungen auf Schaft, Nabe und im Inneren der Mutter mit Laufring entfernen. Laufringe und Kugellagerkäfig mit Kugeln reinigen. Schaft/Nabe, Kugellagerkäfig mit Kugeln und Schaft-/Nabenmutter mit Laufring montieren.
d). Schaft oder Nabe blockiert/ist schwergängig	Schaft und Nabe entfernen (siehe Seite 24 ff.). Zähne an Schaft und Nabe reinigen.
e). Kegelräder blockiert	
Verschleiß	
a) Gleitlager	Siehe Seite 20.
b) Lager für Turbinenwelle	Siehe Seite 20.
c) Planetenräder	Siehe Seite 20.
d) Wellen der Planetenräder	Spiel der Planetenräder auf Schäften prüfen. Das Querspiel sollte nicht mehr als 0,3 mm betragen.
e) Turbinenwelle	Spiel im Lager des Trägers und der Turbinenwelle prüfen. Transversale Bewegung sollte nicht 0.3 mm übersteigen. Auch Zähne auf Abnutzung prüfen.
Mechanische Schäden	
a) Planetenräder: Zähne gebrochen	Planetensrad austauschen.
b) Planetensrad dreht sich nicht auf der Welle/Welle verbogen.	Wellen der Planetensräder austauschen.
c) Zähne der Kegelräder beschädigt	Zähne auf Schaft und Nabe auf Deformationen prüfen. Nabe und Schaft im Körper montieren (siehe Seite 26). Körper auf den Kopf stellen und Nabe drehen, um zu prüfen, ob die Kegelräder ineinander greifen. Bei Schäden: Schaft und/oder Nabe austauschen.
d) Schaden an Schaft und Nabenmutter	Wenn sich harte Partikel zwischen Schaftmutter und Schaft oder Nabenmutter und Nabe verklemmen, kann dies zu Schäden an diesen Teilen führen. Beschädigte Teile sollten ausgetauscht werden.

7 Anleitung zur Fehlerbeseitigung

TJ20G

Die Artikel (#) beziehen sich auf Abschnitt 10 Teilelisten und Zeichnungen, Wartungssätze und Werkzeuge und Abschnitt 6.8 Zusammenbau.



8 Technische Daten

TJ20G

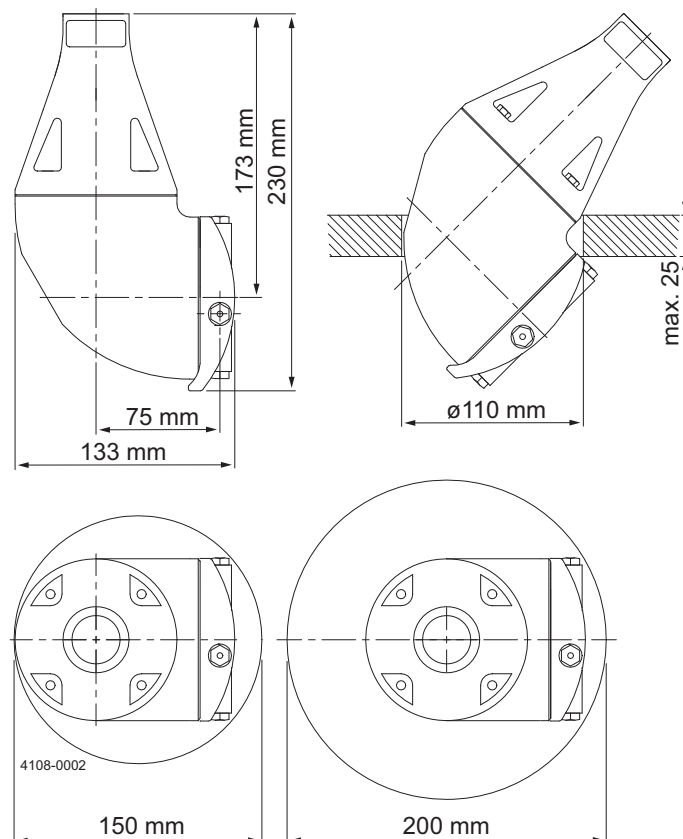
8.1 Technische Daten

Gewicht der Maschine:	5,1 kg (11,2 lb)
Betriebsdruck:	3-8 bar (40-115 psi)
Empfohlener Zulaufdruck:	5-7 bar (70-100 psi)
Max. saugseitiger Druck:	8 bar (115 psi)
Max. empfohlene Betriebstemperatur der Flüssigkeit:	95°C (200°F)
Max. empfohlene Betriebstemperatur des Dampfes:	140°C (284°F)
Max. Umgebungstemperatur:	140°C (284°F) wenn nicht in Betrieb
Max. Umgebungstemperatur – Nicht-EPDM-Maschinen:	200°C (392°F) wenn nicht in Betrieb
TE20G016-72/TE20G016-82	
TE20G017-72/TE20G017-82	
TE20G018-72/TE20G018-82	

Werkstoffe:
Materialien - Hastelloy

Edelstahl AISI 316, SAF 2205, PFA HP, PEEK, EPDM
Hastelloy C22, Hastelloy C276, PEEK, Viton, PFA

Hauptabmessungen in mm

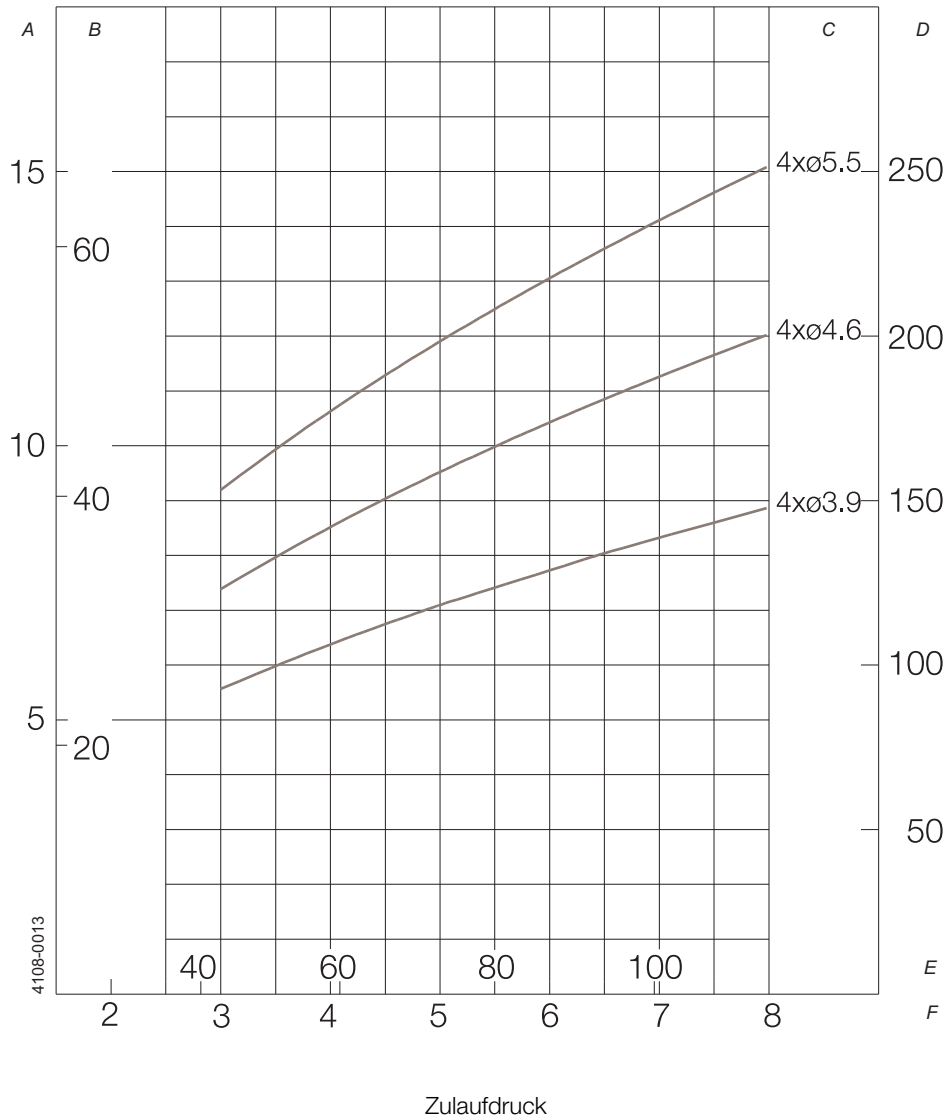


Mind. erforderliche Öffnung: $\varnothing 110$ mm (4.33 Zoll) bei Flanschdicke von 25 mm (0.98 Zoll). Sonst $\varnothing 150$ mm (5.90 Zoll).

TJ20G

Leistungsdaten:

Durchsatz



A: m ³ /h	B: USgpm	C: Düsengrößen	D: l/min	E: psi	F: bar
----------------------	----------	----------------	----------	--------	--------

8 Technische Daten

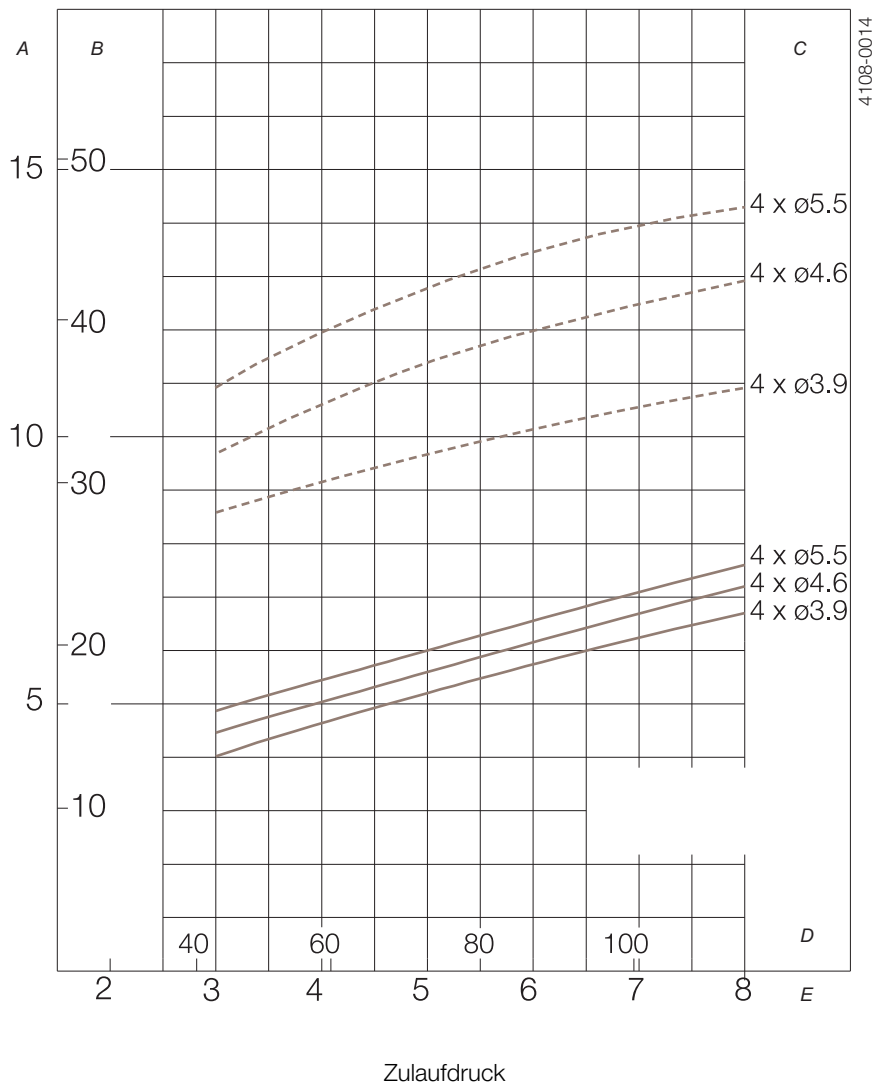
TJ20G

Leistungsdaten:

Strahllänge



Max. statischer
Effekt



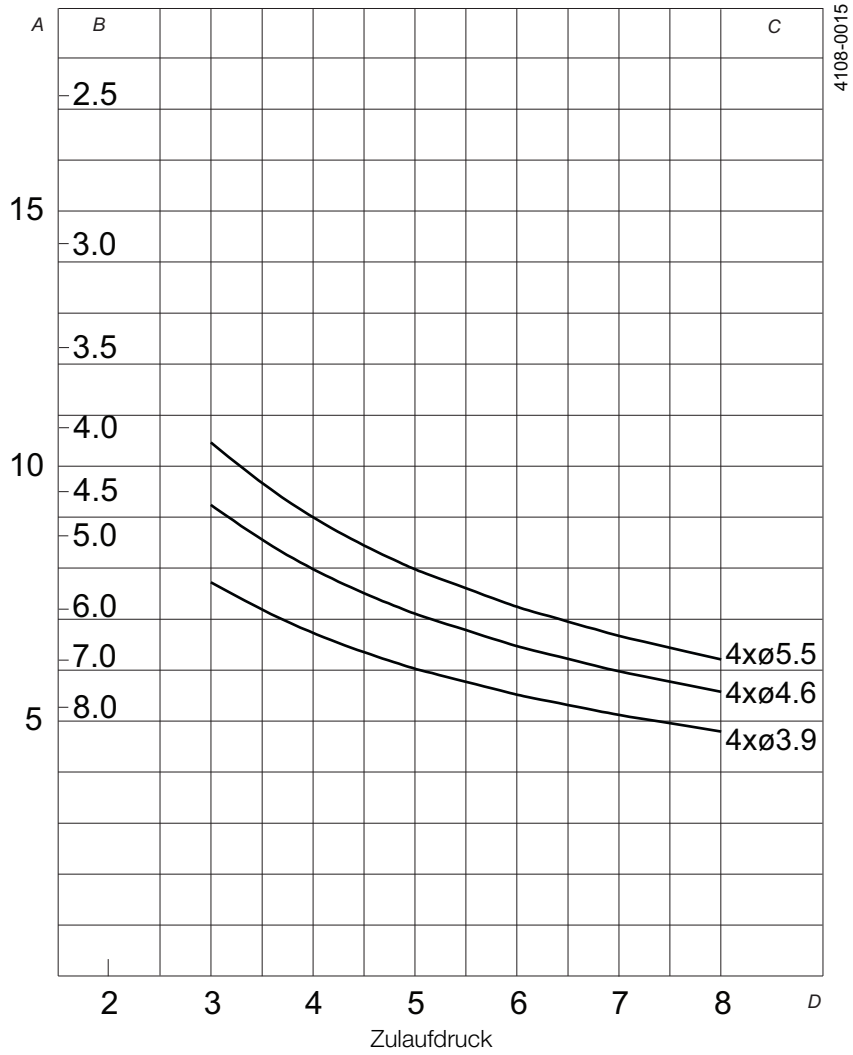
A: m	B: ft	C: Düsengrößen	D: psi	E: bar
------	-------	----------------	--------	--------

Hinweis: Strahlängen werden als horizontale Strahlängen bei statischen Bedingungen gemessen. Vertikale Strahllänge ist nach oben ca. 1/3 weniger. Die effektive Strahllänge ist gemäß des Aufprallpunkts im Zentrum des Strahls bei einem Druck von 250 mm Wassersäule (50 lbs/sq.ft) definiert. Sie variiert abhängig von der Quergeschwindigkeit des Strahls auf der Tankoberfläche, der zu entfernenden Substanz sowie von den Reinigungsverfahren und -mitteln. Der Zulaufdruck wurde unmittelbar vor dem Zulauf an der Maschine gemessen. Um die in den Diagrammen dargestellte Leistung zu erzielen, muss der Druckabfall in den Zulaufleitungen zwischen Pumpe und Maschine berücksichtigt werden.

TJ20G

Leistungsdaten:

Reinigungszeit, f. vollständiges Muster (=8 Zyklen)



A: min.	B: RPM des Maschinegehäuses	C: Düsengrößen	D: bar
---------	-----------------------------	----------------	--------

9 Produktprogramm

Dieses Handbuch deckt das Produktprogramm für die Alfa Laval Toftejorg TJ20G Tankreinigungsmaschine ab.

9.1 Standardausführungen

Optionen für Alfa Laval Toftejorg TJ20G

Anschluss	Düsen (mm) (1/2" Gewinde- verbindung)	Standard Artikelnr.	Destillen Artikelnr.	Hastelloy Artikelnr.	Gesichert Artikelnr.	Hochtemp. Artikelnr.	Burst Artikelnr.
1 Zoll BSP, (innen)	4 x ø3,9	TE20G000-xx	TE20G030-xx	TE20H000(-x0)	TE20G010-xx	TE20G016-x2	TE20G060-xx
	4 x ø4,6	TE20G002-xx	TE20G032-xx	TE20H002(-x0)	TE20G012-xx	TE20G017-x2	TE20G061-xx
	4 x ø5,5	TE20G004-xx	TE20G034-xx	TE20H004(-x0)	TE20G014-xx	TE20G018-x2	TE20G062-xx
1 Zoll NPT, (innen)	4 x ø3,9	TE20G020-xx	TE20G040-xx	TE20H020(-x0)			
	4 x ø4,6	TE20G022-xx	TE20G042-xx	TE20H022(-x0)			
	4 x ø5,5	TE20G024-xx	TE20G044-xx	TE20H024(-x0)			
1" BSP, Innengewinde hygienisch	4 x ø3,9	TE20G050-xx		TE20H050(-x0)			TE20G063-xx
	4 x ø4,6	TE20G052-xx		TE20H052(-x0)			TE20G064-xx
	4 x ø5,5	TE20G054-xx		TE20H054(-x0)			TE20G065-xx

Siehe Seite 36 für hygienische Schweißverbindungen

Indexnummer:

TE20GXXX (kein Postfix): Ausführung mit PVDF Laufrad



TE20GXXX-X2: Ausführung mit PEEK Laufrad

TE20HXXX (kein Postfix): Hastelloy-Ausführung mit PEEK-Laufrad

Dieses Handbuch deckt das Produktprogramm für die Alfa Laval Toftejorg TJ20G Tankreinigungsmaschine ab.

9.2 Verfügbares Zubehör

TE20XXX-7X:	ATEX/IECEX
TE20XXX-8X:	ATEX/IECEX + Q-doc
TE20XXX-9X:	Q-doc

Erklärung zum Zubehör		
Q-doc (Ausrüstungsdokumentation)		Ausrüstungsdokumentation enthält: <ul style="list-style-type: none"> - EN 1935/2004 DoC - EN 10204 Typ 3.1 Inspektionszertifikat und DoC - FDA DoC - GMP EC 2023/2006 DoC - EU 10/2011 DoC - ADI DoC - QC DoC
ATEX/IECEX		ATEX/IECEX beinhaltet: Für TE20X000_054 außer TE20G016_018: Maschine mit ATEX/IECEX-Zertifizierung für den Einsatz in explosiven Umgebungen. Kategorie 1 für Installation in Zone 0/20, Richtlinie 2014/34/EU. II 1G Ex h IIC 85°C...175°C Ga II 1D Ex h IIIC T85°C...T140°C Da Für TE20G016_018: II 1G Ex h IIC 85°C...250 °C Ga II 1D Ex h IIC T85°C...T200 °C Da

9 Produktprogramm

Dieses Handbuch deckt das Produktprogramm für die Alfa Laval Toftejorg TJ20G Tankreinigungsmaschine ab.

9.3 Verfügbare Schweißanschlüsse

Anschweißstutzen (siehe rechts) mit Dichtungspaket zwischen Anschlussrohr, Anschweißstutzen und Maschine.

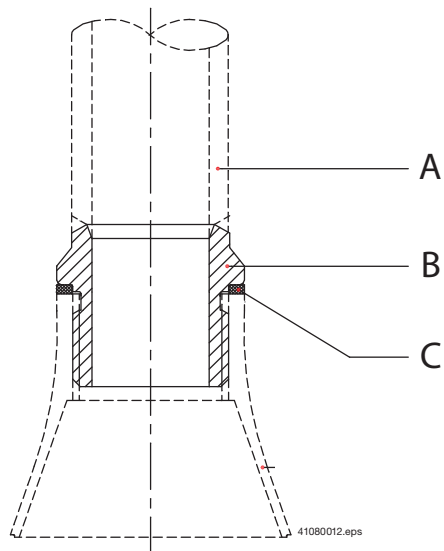
Schweißanschlüsse müssen separat bestellt werden.

Verwenden Sie bei hygienischen Anschlusskegeln Kegel mit Dichtung (Dichtungen sind bei Maschinen mit hygienischen Anschlusskegeln beinhaltet).

Rohr	Abmessungen in mm	Anschlussgewinde	Artikelnr.
1 Zoll ISO-Gewinderohr:	ø33,7 x 3,25	1" BSP	TE52D030
1 Zoll ANSI Sch.40S:	ø33,4 x 3,38	1" NPT	TE52D031
1 ½ Zoll ISO Milchrohr:	ø38 x 1,2	1" BSP	TE52D032
1 ½ Zoll SWG-Rohr:	ø38 x 1,6	1" NPT	TE52D033
1 Zoll ANSI Sch.40S:	ø33,4 x 3,38	1" BSP	TE52D034

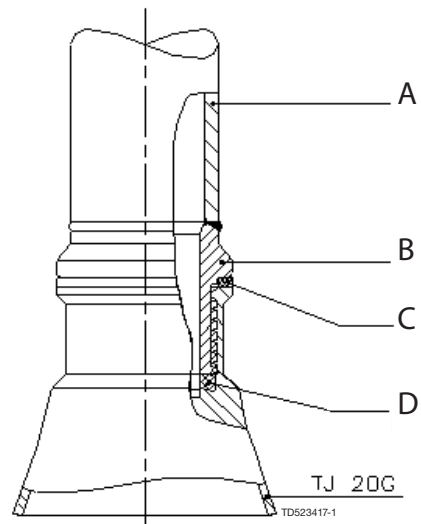
Dieses Handbuch deckt das Produktprogramm für die Alfa Laval Toftejorg TJ20G Tankreinigungsmaschine ab.

Standardkegel



A: Ablaufrohr
B: Schweißadapter
C: PTFE-Dichtung

Hygienischer Anschlusskegel

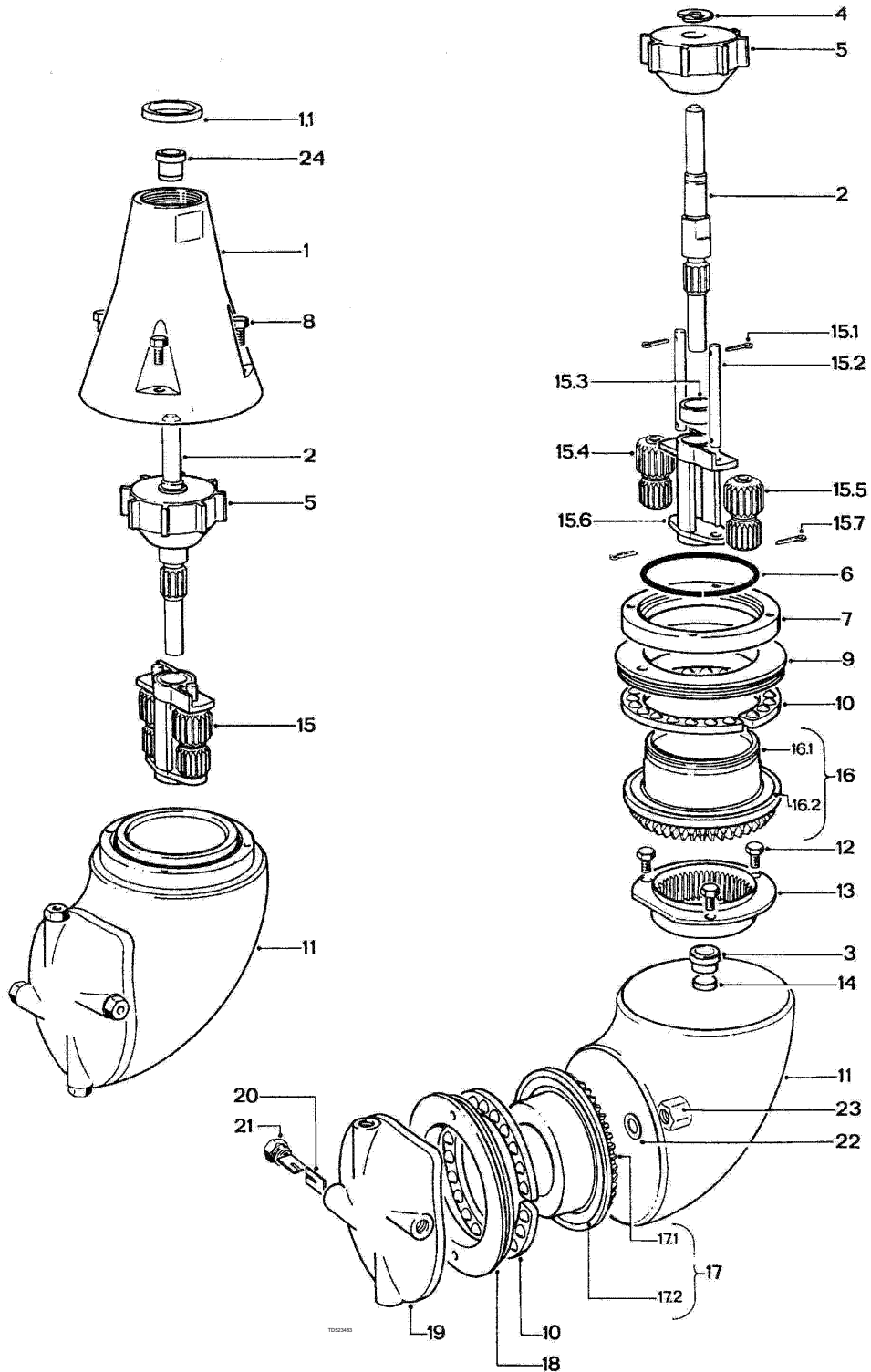


A: Ablaufrohr
B: Schweißadapter
C: Dichtung PTFE
D: Dichtung EPDM

10 Teilelisten und Zeichnungen, Wartungssätze und Werkzeuge

TJ20G – Artikelnummern TE20G000_024 + TE20G050_054 (außer TE20G010-TE20G018)

10.1 TJ20G – Artikelnummern TE20G000_024 + TE20G050_054 (außer TE20G010-TE20G018)



10 Teilelisten und Zeichnungen, Wartungssätze und Werkzeuge

TJ20G – Artikelnummern TE20G000_024 + TE20G050_054 (außer TE20G010-TE20G018)

Teilleiste

Pos.	Anzahl	Bezeichnung
1	1	Kegel
1.1	1	Plattendichtung
2	1	Turbinenwelle
3	1	Lager für Turbinenwelle
4	1	Sicherungsring
5	1	Laufrad
6	1	Haltefeder
7	1	Sprengring
8	4	Schraube
9	1	Schaftmutter mit Laufring
10	2	Kugellagerkäfig mit Kugeln
11	1	Gehäuse
12	3	Schraube
13	1	Innengetriebe
14	1	Gleitlager
15	1	Trägergruppe
15.1	(2)	Splint
15.2	(2)	Welle für Planetenrad
15.3	(1)	Lager für Träger des Planetengetriebes
15.4	(1)	Planetenrad I
15.5	(1)	Planetenrad II
15.6	(1)	Planetengetriebeträger
15.7	(2)	Splint (= Position 15.1)
16	1	kompletter Schaft
16.1	(1)	Spindel
16.2	(1)	Laufring
17	1	komplette Nabe
17.1	(1)	Nabe
17.2	(1)	Laufring (= Position 16.2)
18	1	Nabenmutter mit Laufring
19	1	Nabendeckel
20	8	Flügel für Düse
21	4	Stützen
22	1	Unterlegscheibe
23	1	Hutmutter
24	1	Lager für Turbinenwellenspitze

Service-Ersatzteilsätze

Bezeichnung

Service-Ersatzteilsätze

Wartungssatz für die Zwischenwartung für alle Modelle (außer TE20G016_018) TE20G290
 Wartungssatz für die Hauptwartung für alle Modelle (außer TE20G016_018 und TE20G030_044)..... TE20G292

Konfiguration gemäß Lieferschein/Auftrag

Mit ♦ gekennzeichnete Teile sind im kleinen Wartungssatz TE20G290 enthalten.

Mit ○ gekennzeichnete Teile sind im Wartungssatz für die Hauptwartung für TE20G292 enthalten

Die Maschine kann mit ATEX/IECEX-Zertifizierung geliefert werden.

Weitere Informationen zu erhältlichem Zubehör finden Sie auf Seite 35.

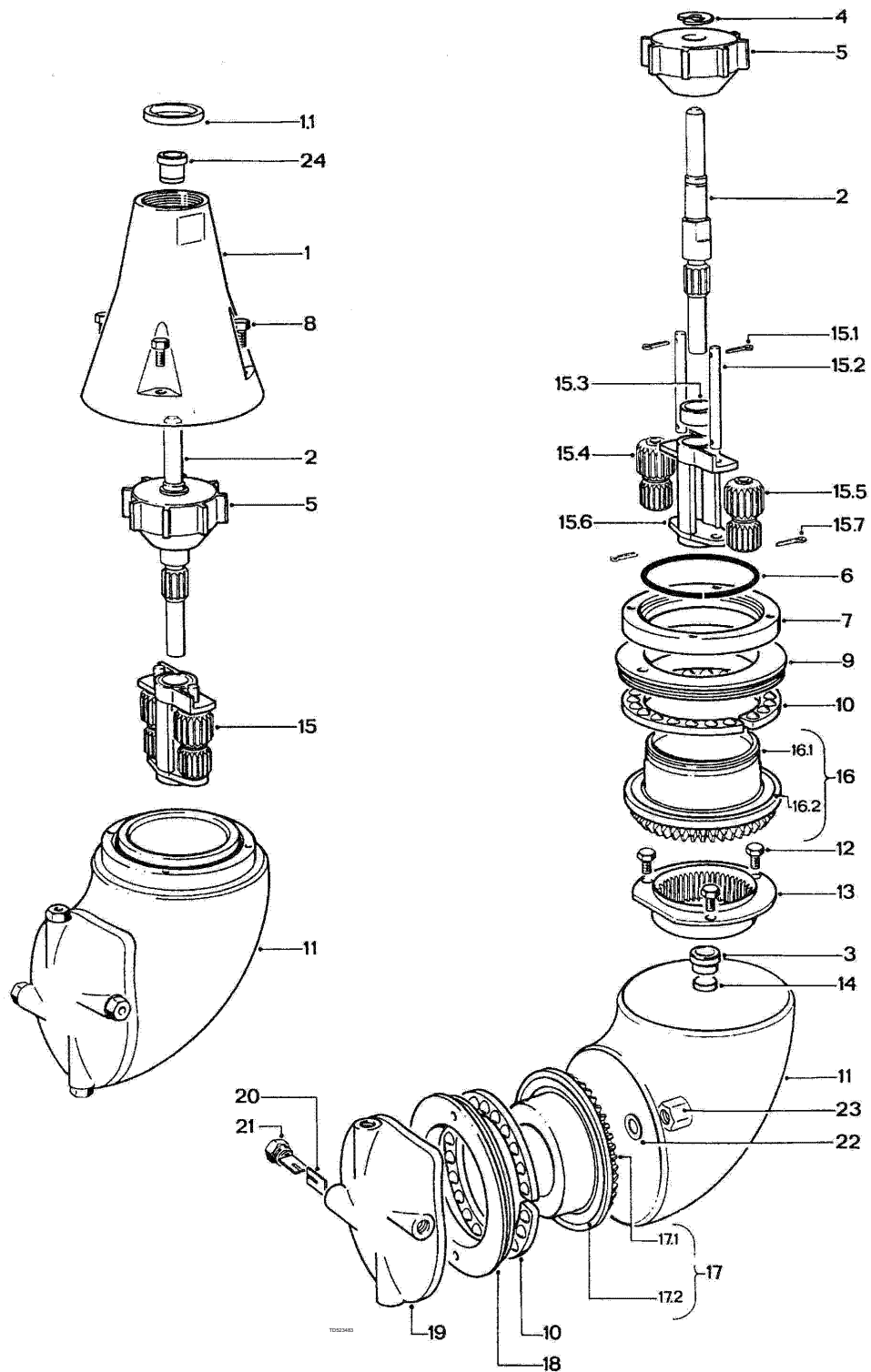
Einige der aus Polymeren gefertigten Teile bestehen aus PEEK, das gegen konzentrierte Schwefelsäure nicht resistent ist.

Informationen zu Teilenummern und Materialien finden Sie im Ersatzteilehandbuch. Das Ersatzteilehandbuch steht online im Alfa Laval Produktkatalog „Anytime“ oder im Ersatzteilkatalog „Close at Hand“ zur Verfügung.

10 Teilelisten und Zeichnungen, Wartungssätze und Werkzeuge

TJ20G – Artikelnummern TE20G010-TE20G014

10.2 TJ20G – Artikelnummern TE20G010-TE20G014



10 Teilelisten und Zeichnungen, Wartungssätze und Werkzeuge

TJ20G – Artikelnummern TE20G010-TE20G014

Teilleiste

Pos.	Anzahl	Bezeichnung
1	1	Kegel 1 BSP-Öffnung f. Teilung
2	1	Turbinenwelle
3	1	Lager für Turbinenwelle
4	1	Sicherungsring
5	1	Laufgrad
	1	Laufgrad
	1	Laufgrad
	1	Laufgrad
	1	Laufgrad
	1	Laufgrad
6	1	Haltefeder
7	1	Sprengring
8	4	Schraube
9	1	Schafmutter mit Laufring
10	2	Kugellagerkäfig mit Kugeln
11	1	Gehäuse
12	3	Schraube
13	1	Innengetriebe
14	1	Gleitlager
15	1	Trägergruppe
15.1	(2)	Splint
15.2	(2)	Welle für Planetenrad
15.3	(1)	Lager für Träger des Planetengetriebes
15.4	(1)	Planetenrad I
15.5	(1)	Planetenrad II
15.6	(1)	Planetengetriebeträger
15.7	(2)	Splint (= Position 15.1)
16	1	kompletter Schaft
16.1	(1)	Spindel
16.2	(1)	Laufring
17	1	komplette Nabe
17.1	(1)	Nabe
17.2	(1)	Laufring (= Position 16.2)
18	1	Nabenmutter mit Laufring
19	1	Nabendeckel inkl. Hutmutter
20	8	Flügel für Düse
21	4	Stutzen
	4	Stutzen
	4	Stutzen
22	1	Unterlegscheibe
24	1	Lager für Turbinenwellenspitze
26	1	Splint
27	1	Sicherungsstift
28	1	Federstift

Service-Ersatzteilsätze

Bezeichnung

Service-Ersatzteilsätze

Wartungssatz für die Zwischenwartung für alle Modelle (außer TE20G016_018).....	TE20G290
Wartungssatz für die Hauptwartung für alle Modelle (außer TE20G016_018 und TE20G030_044).....	TE20G292

Konfiguration gemäß Lieferschein/Auftrag

Mit ♦ gekennzeichnete Teile sind im kleinen Wartungssatz TE20G290 enthalten.

Mit ○ gekennzeichnete Teile sind im Wartungssatz für die Hauptwartung für TE20G292 enthalten

Die Maschine kann mit ATEX/IECEx-Zertifizierung geliefert werden.

Weitere Informationen zu erhältlichem Zubehör finden Sie auf Seite 35.

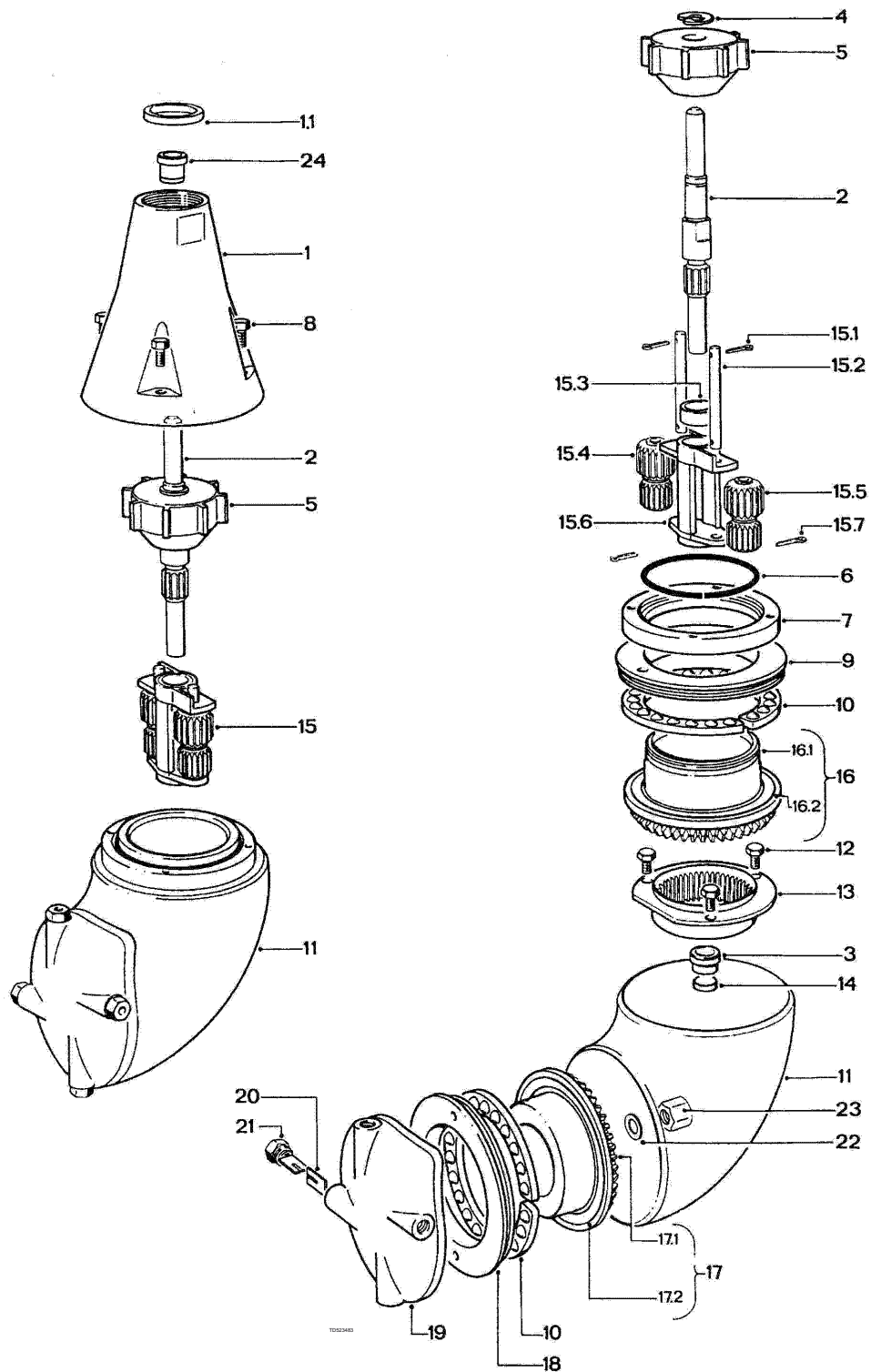
Einige der aus Polymeren gefertigten Teile bestehen aus PEEK, das gegen konzentrierte Schwefelsäure nicht resistent ist.

Informationen zu Teilenummern und Materialien finden Sie im Ersatzteilehandbuch. Das Ersatzteilehandbuch steht online im Alfa Laval Produktkatalog „Anytime“ oder im Ersatzteilkatalog „Close at Hand“ zur Verfügung.

10 Teilelisten und Zeichnungen, Wartungssätze und Werkzeuge

TJ20G – Artikelnummern TE20G016_018

10.3 TJ20G – Artikelnummern TE20G016_018



10 Teilleisten und Zeichnungen, Wartungssätze und Werkzeuge

TJ20G – Artikelnummern TE20G016_018

Teilleiste

Pos.	Anzahl	Bezeichnung
1	1	Kegel 1 BSP
2	1	Turbinenwelle
3 ★Δ	1	Lager für Turbinenwelle
4	1	Sicherungsring
5 □	1	Laufrad
6	1	Haltefeder
7	1	Sprengring
8	4	Schraube
9 Δ	1	Schafmutter mit Laufring
10 Δ	2	Kugellagerkäfig mit Kugeln
11	1	Gehäuse
12	3	Schraube
13	1	Innengetriebe
14 ★Δ	1	Gleitlager
15	1	Trägergruppe
15.1 Δ	(2)	Splint
15.2	(2)	Welle für Planetenrad
15.3 ★Δ	(1)	Lager für Träger des Planetengetriebes
15.4 ★Δ	(1)	Planetenrad I
15.5 ★Δ	(1)	Planetenrad II
15.6	(1)	Planetengetriebeträger
15.7	(2)	Splint (= Position 15.1)
16	1	kompletter Schaft
16.1	(1)	Spindel
16.2	(1)	Laufring
17	1	komplette Nabe
17.1	(1)	Nabe
17.2 Δ	(1)	Laufring (= Position 16.2)
18 Δ	1	Nabenmutter mit Laufring
19	1	Nabendeckel inkl. Hutmutter
20	8	Flügel für Düse
21 □	4	Stützen
22 ★Δ	1	Unterlegscheibe ohne EPDM
23	1	Hutmutter
24 ★Δ	1	Lager für Turbinenwellenspitze

Service-Ersatzteilsätze

Bezeichnung

Service-Ersatzteilsätze

Wartungssatz für die Zwischenwartung für Artikelnummern TE20G016_018	TE20G291
Wartungssatz für die Hauptwartung für Artikelnummern TE20G016_018	TE20G293

Konfiguration gemäß Lieferschein/Auftrag

Mit ★ gekennzeichnete Teile sind im kleinen Wartungssatz TE20G291 (nicht EPDM) enthalten

Mit Δ gekennzeichnete Teile sind im Wartungssatz für die Hauptwartung für TE20G293 (nicht EPDM) enthalten.

Die Maschine kann mit ATEX/IECEx-Zertifizierung geliefert werden.

Weitere Informationen zu erhältlichem Zubehör finden Sie auf Seite 35.

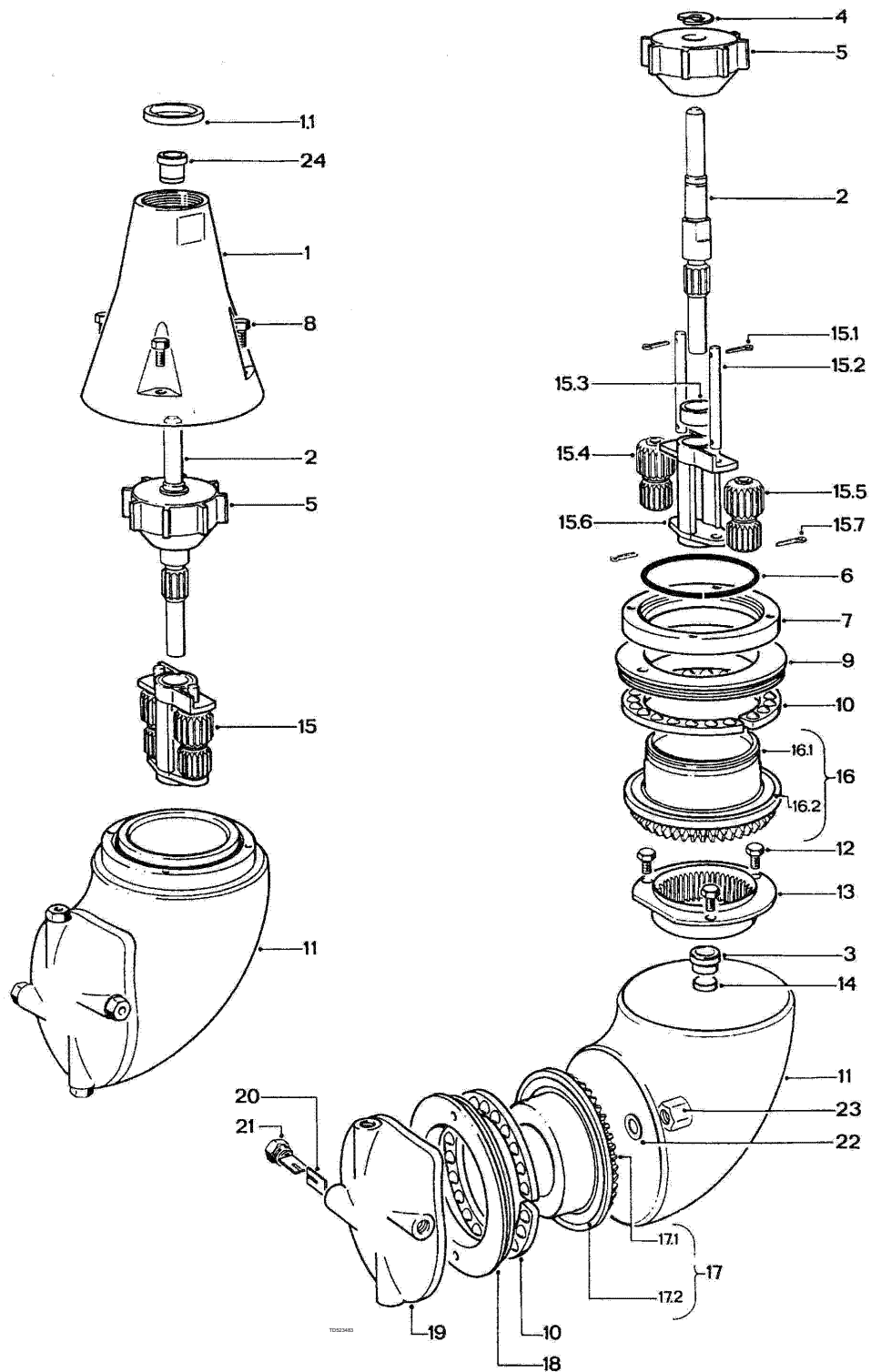
Einige der aus Polymeren gefertigten Teile bestehen aus PEEK, das gegen konzentrierte Schwefelsäure nicht resistent ist.

Informationen zu Teilenummern und Materialien finden Sie im Ersatzteilehandbuch. Das Ersatzteilehandbuch steht online im Alfa Laval Produktkatalog „Anytime“ oder im Ersatzteilkatalog „Close at Hand“ zur Verfügung.

10 Teilelisten und Zeichnungen, Wartungssätze und Werkzeuge

TJ20G, Destillerie – Artikelnummern TE20G030_044

10.4 TJ20G, Destillerie – Artikelnummern TE20G030_044



10 Teilelisten und Zeichnungen, Wartungssätze und Werkzeuge

TJ20G, Destillerie – Artikelnummern TE20G030_044

Teileliste

Pos.	Anzahl	Bezeichnung
1	□	1 Kegel
2		1 Turbinenwelle
3	◆⊙	1 Lager für Turbinenwelle
4		1 Sicherungsring
5	□	1 Laufrad
6		1 Haltefeder
7		1 Sprengring
8		4 Schraube
9	⊙	1 Schafmutter mit Laufring
10	⊙	2 Kugellagerkäfig mit Kugeln
11		1 Gehäuse
12		3 Schraube
13		1 Innengetriebe
14	◆⊙	1 Gleitlager
15		1 Trägergruppe
15.1	⊙	(2) Splint
15.2		(0) Welle für Planetenrad
15.3	◆⊙	(1) Lager für Träger des Planetengetriebes
15.4	◆⊙	(1) Planetenrad I
15.5	◆⊙	(1) Planetenrad II
15.6		(1) Planetengetriebeträger
15.7		(1) Splint (= Position 15.1)
16		1 kompletter Schaft
16.1		(1) Spindel
16.2		(1) Laufring
17		1 komplette Nabe
17.1		(1) Nabe
17.2	⊙	(1) Laufring (= Position 16.2)
18	⊙	1 Nabenmutter mit Laufring
19		1 Nabendeckel inkl. Hutmutter
20		8 Flügel für Düse
21	□	4 Stützen
22	◆⊙	1 Unterlegscheibe ohne EPDM
23		1 Hutmutter
24	◆⊙	1 Lager für Turbinenwellenspitze

Service-Ersatzteilsätze

Bezeichnung

Service-Ersatzteilsätze

Wartungssatz für die Zwischenwartung für alle Modelle (außer TE20G016_018)	TE20G290
Wartungssatz für die Hauptwartung für Artikelnummern TE20G030_044	TE20G294

Konfiguration gemäß Lieferschein/Auftrag

Mit ◆ gekennzeichnete Teile sind im kleinen Wartungssatz TE20G290 enthalten.

Mit ⊙ gekennzeichnete Teile sind im Wartungssatz für die Hauptwartung für TE20G294 (Destillerie) enthalten.

Die Maschine kann mit ATEX/IECEx-Zertifizierung geliefert werden.

Weitere Informationen zu erhältlichem Zubehör finden Sie auf Seite 35.

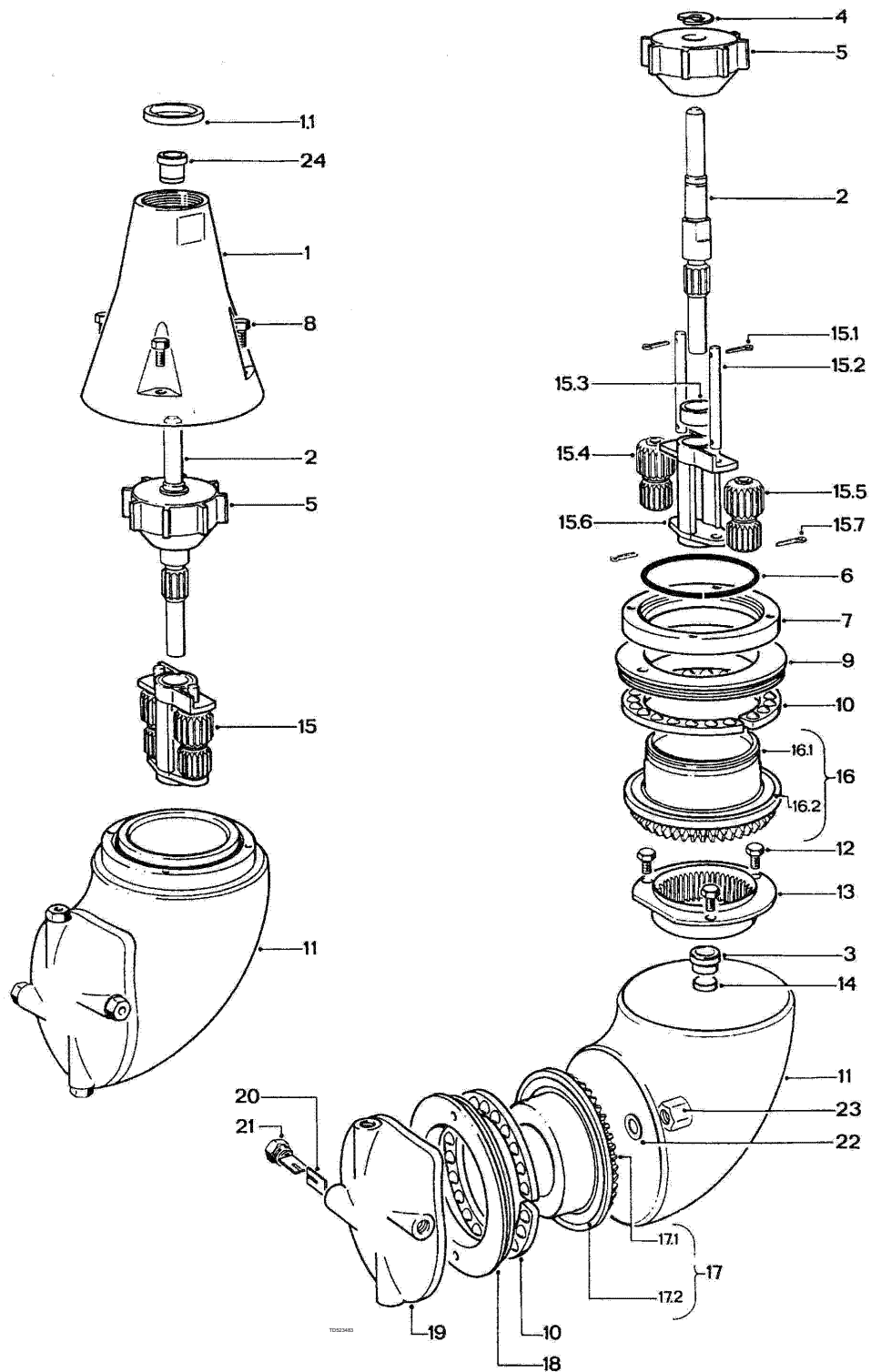
Einige der aus Polymeren gefertigten Teile bestehen aus PEEK, das gegen konzentrierte Schwefelsäure nicht resistent ist.

Informationen zu Teilenummern und Materialien finden Sie im Ersatzteilehandbuch. Das Ersatzteilehandbuch steht online im Alfa Laval Produktkatalog „Anytime“ oder im Ersatzteilkatalog „Close at Hand“ zur Verfügung.

10 Teilelisten und Zeichnungen, Wartungssätze und Werkzeuge

TJ20G, Hastelloy – Artikelnummern TE20HXXX

10.5 TJ20G, Hastelloy – Artikelnummern TE20HXXX



10 Teilelisten und Zeichnungen, Wartungssätze und Werkzeuge

TJ20G, Hastelloy – Artikelnummern TE20HXXX

Teilleiste

Pos.	Anzahl	Bezeichnung
1	1	Kegel
1.1	1	Dichtung (nur f. TE20G518)
2	1	Turbinenwelle
3	1	Lager für Turbinenwelle
4	1	Sicherungsring
5	1	Laufrad
6	1	Haltefeder
7	1	Sprengring
8	4	Schraube
9	1	Schaftmutter mit Laufring
10	2	Kugellagerkäfig mit Kugeln
11	1	Gehäuse
12	3	Schraube
13	1	Innengetriebe
14	1	Gleitlager
15	1	Trägergruppe
15.1	(2)	Splint
15.2	(2)	Welle für Planetenrad
15.3	(1)	Lager für Träger des Planetengetriebes
15.4	(1)	Planetenrad I
15.5	(1)	Planetenrad II
15.6	(1)	Planetengetriebeträger
15.7	(2)	Splint (= Position 15.1)
16	1	kompletter Schaft
16.1	(1)	Spindel
16.2	(1)	Laufring
17	1	komplette Nabe
17.1	(1)	Nabe
17.2	(1)	Laufring (= Position 16.2)
18	1	Nabenmutter mit Laufring
19	1	Nabendeckel
20	8	Flügel für Düse
21	4	Stützen
22	1	Unterlegscheibe
23	1	Hutmutter
24	1	O-Ring
25	1	Unterlegscheibe für Hutmutter, TJ20G

Service-Ersatzteilsätze

Bezeichnung

Service-Ersatzteilsätze

Wartungssatz für die Zwischenwartung für alle Modelle (außer TE20G016_018)	TE20G290
Wartungssatz für die Hauptwartung für Artikelnummern TE20HXXX (Hastelloy)	TE20H29290

Konfiguration gemäß Lieferschein/Auftrag

Mit ♦ gekennzeichnete Teile sind im Wartungssatz für die Zwischenwartung TE20G290 enthalten

* Für Hastelloy-Maschinen (TE20HXXX) wird die Unterlegscheibe (Position 22) im Wartungssatz für die Zwischenwartung nicht verwendet

Mit ^ gekennzeichnete Teile sind im Wartungssatz für die Hauptwartung für TE20H29290 (Hastelloy) enthalten.

Die Maschine kann mit ATEX/IECEX-Zertifizierung geliefert werden.

Weitere Informationen zu erhältlichem Zubehör finden Sie auf Seite 35.

Einige der aus Polymeren gefertigten Teile bestehen aus PEEK, das gegen konzentrierte Schwefelsäure nicht resistent ist.

Informationen zu Teilenummern finden Sie im Ersatzteilehandbuch. Das Ersatzteilehandbuch steht online im Alfa Laval Produktkatalog „Anytime“ oder im Ersatzteilkatalog „Close at Hand“ zur Verfügung.

10 Teilelisten und Zeichnungen, Wartungssätze und Werkzeuge

TJ20G - Werkzeuge

10.6 Werkzeuge

Standard-Werkzeugsatz für Toftejorg TJ20G

Artikelnr. TE81B085

Greifzirkel	Teilenr. TE369
Steckschlüssel mit Stift	Teilenr. TE462A
Schraubenschlüssel für Toftejorg TJ20G	Teilenr. TE81B040
Schlüssel	Teilenr. TE81B041

Zusätzliches Werkzeug verfügbar auf Anfrage

Befestigungssatz für Gehäuse	Teilenr. TE20J386
------------------------------	-------------------

Drehmomentschlüssel-Werkzeugsatz

Artikelnr. TE81B087

Drehmomentschlüssel mit austauschbarem Ratschenkopf	Teilenr. 9611995916
Drehmomentschlüssel-Ringeinsatz	Teilenr. 9611995918

11.1 Wartung und Reparatur

Jedes Mal, wenn ein Produkt zurückgesandt wird, ungeachtet ob für Veränderungen oder Reparatur, ist es notwendig, Ihr lokales Alfa Laval-Büro zu kontaktieren, um eine schnelle Ausführung Ihrer Anfrage zu garantieren.

Sie werden Anweisungen bezüglich des Rückgabeverfahrens von Ihrem lokalen Alfa Laval-Büro erhalten. Beachten Sie die Anweisungen sorgfältig.

11.2 So können Ersatzteile bestellt werden

Die einzelnen Teile sind in allen Teilezeichnungen und in allen weiteren Zeichnungen der Anleitung mit Positionsnummern versehen, die einheitlich für alle Zeichnungen gelten. Über die Positionsnummer kann das Teil problemlos in der Teileliste gefunden werden, siehe Seite 38 ff.

Einzelteile sollten stets mit Hilfe der Teilelisten bestellt werden, siehe Seite 38 ff. Artikelnummer und Bezeichnung sollten genau angegeben werden. Informationen zu Teilenummern finden Sie im Ersatzteilehandbuch. Das Ersatzteilehandbuch steht online im Alfa Laval Produktkatalog „Anytime“ oder im Ersatzteilkatalog „Close at Hand“ zur Verfügung.

Bitte geben Sie auch den Maschinentyp sowie die Seriennummer an. Dies hilft uns bei der Beantwortung Ihrer Fragen. Die Typ- und Seriennummern sind in den Maschinenkörper der Tankreinigungsmaschine eingeprägt.

Wenn Ersatzteile für ursprünglich mit der Q-doc - Ausrüstungsdokumentation (3.1 Inspektionszertifikat - EN 10204) gelieferten Maschinen bestellt werden, geben Sie bitte diese Informationen auf Ihrem Bestellformular zusammen mit dem Maschinentyp und der Seriennummer an. Dies dient dazu, künftige Nachverfolgbarkeit sicherzustellen.

11.3 Wie nehme ich Kontakt zu Alfa Laval Kolding A/S auf?

Weitere Informationen erhalten Sie von:

Alfa Laval Kolding A/S

31, Albuen - DK 6000 Kolding - Dänemark

Reg.-Nr.: 30938011

Telefonzentrale: +45 79 32 22 00 - Faxzentrale: +45 79 32 25 80


www.toftejorg.com, www.alfalaval.dk - info.dk@alfalaval.com

Auf unseren Websites finden Sie stets die aktuellen Kontaktdaten für das jeweilige Land

12 Verschiedenes

TJ20G

12.1 Konformitätserklärung mit 10/2011 – Materialien mit Lebensmittelkontakt



Declaration of Compliance

**EU Regulation (EC) 1935/2004
and
US Regulation FDA 21CFR§177**

Article Nr: TE20Gxxx-xx
Product: TJ20G

Conformity for products and articles intended to come into contact with food.

We hereby confirm that products and articles stated above are in accordance with EU Regulation (EC) 1935/2004 and EU Regulation (EC) 10/2011 including amendments (on plastic materials and articles intended to come into contact with food) within the period of transition stated in article 22, and EU Regulation (EC) 2023/2006 (GMP: Good Manufacturing Practice for food contact materials and articles).

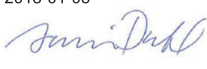
Finished articles subject to an overall migration limit of 10 mg/dm² or 60 mg/kg.
The following substances subject to limitations are used in the above stated article:
SML:

	PEEK 450G (PEEK GLD FG 140) mg/kg food	PFA mg/kg food	PVDF mg/kg food
Diphenylsulphor	3	-	-
1,4 Dihydroxybenzol	0.6	-	-
4,4' Defluorobenzopheneone	0.05	-	-
TFE	0.05	0.05	-
PPVE	-	0.05	-
VDF	-	-	5
Antioxydant	-	-	5

Migration from the plastic articles has been investigated by calculations as laid down in paragraph (32) in Regulation (EC) No. 10/2011, to control that the migration limits and other requirements are fulfilled. The articles can be used, within its application area, with all type of foods at batch size above 1,500 kg*.

*Based on worst case scenario = dissolving 100% of the polymer material in one single batch

We hereby also confirm that products and articles stated above are in accordance to US regulation FDA 21CFR§177.2415 for PEEK 450G (PEEK GLD FG 140),
FDA 21CFR§177.1550 for PFA,
FDA 21CFR§177.2510 for PVDF.

Name of issuer: Annie Dahl
Title: QHSE Manager
Date (YYYY-MM-DD): 2018-01-03
Sign of issuer: 

Alfa Laval Kolding A/S
DK-6000 Kolding - Denmark
Visit: 31, Albuen - DK-6000 Kolding - Denmark
Registration number: 30938011
Tel switchboard: +45 79 32 22 00 - Fax switchboard: 45 79 32 25 80
<http://www.alfalaval.com> - kolding.reception@alfalaval.com

Wie nehme ich Kontakt zu Alfa Laval auf?

Kontaktpersonen und -adressen weltweit werden auf unserer Website gepflegt.

Bei Interesse besuchen Sie uns gerne auf unserer Homepage www.alfalaval.com.

© Alfa Laval Corporate AB

Dieses Dokument und seine Inhalte sind Eigentum von Alfa Laval Corporate AB und unterliegen dem Urheberrecht sowie anderen Gesetzen zum Schutz geistigen Eigentums. Es liegt in der Verantwortung des Benutzers dieses Dokuments, alle dahingehenden Gesetze zu beachten. Gleichgültig zu welchem Zweck darf dieses Dokument ohne vorherige schriftliche Einwilligung von Alfa Laval Corporate AB weder in irgendeiner Form kopiert, reproduziert oder auf sonstige Weise (elektronisch, mechanisch, durch Aufzeichnung oder Fotokopie etc.) übermittelt werden. Alfa Laval Corporate AB behält sich vor, alle Rechte, die sich aus diesem Dokument ergeben, im vollen Umfang der gesetzlichen Möglichkeiten durchzusetzen; dazu gehört auch die strafrechtliche Verfolgung.