

Alfa Laval ThinkTop® D30

Stellungsrückmelder und Stellungsregelung

Einführung

Alfa Laval ThinkTop® D30 ist eine einfache, leicht zu installierende Ventilsteuerung für das Flüssigkeitshandling in hygienischen Anwendungen. Als kompakte, kostengünstige Alternative zu externen Magnetventilen ist sie ideal für den Einsatz bei beengten Platzverhältnissen, wo es auf Einfachheit und Zuverlässigkeit im Betrieb ankommt. ThinkTop D30 bietet eine vereinfachte Lösung für Alfa Laval Klappen- und Einsitzventile.

Einsatzbereich

The Alfa Laval ThinkTop D30 ist für den Einsatz in hygienischen Anwendungen in der Molkerei-, Lebensmittel-, Getränke-, Biotechnologie- und Pharmaindustrie sowie in vielen anderen Branchen ausgelegt.

Vorteile

- Einfaches und intuitives Steuergerät
- Einfach zu installieren, Plug-and-Play
- 360°-LED-Anzeige und kompaktes Design für den Einsatz bei beengten Platzverhältnissen
- Kostengünstige Alternative zum Einsatz externer Magnetventile
- Zuverlässig, optimiertes Hygienesdesign und einfach zu bedienen

Standardausführung

ThinkTop D30 Digital ist eine Ventilsteuereinheit, bestehend aus einem bewährten berührungsfreien Sensorsystem mit 360-Grad-LED-Status Anzeige, einem integrierten 3/2-Wege-Magnetventil für federbelastete Stellglieder und einer Sensorplatine zur Ventilsteuerung, die an jedes speicherprogrammierbare Steuerungssystem mit digitaler Schnittstelle anschließbar ist. Sie passt auf alle hygienischen Ventile von Alfa Laval; es ist kein Adapter erforderlich.

Die Montage auf der Oberseite des Ventils ist einfach. Weder spezielles Know-how noch Werkzeuge sind erforderlich. Keine manuelle Einrichtung mit Drucktasten. ThinkTop D30 mit einfachem Plug-and-Play.

Arbeitsprinzip

Die Ventilsteuerung Alfa Laval ThinkTop D30 Digital ist mit einem Magnetventil ausgestattet, das Druckluft und das elektrische SPS-Signal in mechanische Energie umwandeln kann, um den federbelasteten pneumatischen Ventilantrieb zu aktivieren oder zu deaktivieren. Das Luftdrucksensorsystem



sendet Signale an das SPS-System, um den pneumatischen Ventilantrieb zu aktivieren oder zu deaktivieren.

Jede Steuereinheit und ihr Luftdrucksensor passen zu fast allen Alfa Laval Hygieneventilen. Dadurch entfällt das Nachjustieren der Sensoren und die Produktivität wird gesteigert.

360°-LEDs zeigen auf komfortable Weise die Hauptventilstellung, die Magnetansteuerung und die lokale Störungsanzeige am Steuergerät an.

Zertifikate



TECHNISCHE DATEN

Kommunikation

Schnittstelle: Digital PNP

Sensorplatine

Max. Stromverbrauch: 45mA
Rückmeldesignal Nr.1: Deaktiviertes Ventil
Rückmeldesignal Nr.2: Aktiviertes Ventil
Rückmeldesignal Nr.3: Alarm

Magnetventil

Max. Stromverbrauch: 45mA
Druckluftversorgung: 400 - 700 kPa (4 - 7 bar)
Magnetventiltyp: 3/2-Wege
Anzahl an Magnetventilen: 1
Handbetätigung der Magnetventile: Ja
Steckverschraubungen: ø6 mm

PHYSIKALISCHE DATEN

Materialien

Stahlteile: Edelstahl und Messing
Kunststoffteile: Schwarzes Nylon PA 6
Dichtungen: Nitrilkautschuk (NBR)

Umwelt

Betriebstemperatur: -10 °C bis +50 °C
Schutzklasse: P66 und IP67

Kabelverbindung

Max. Drahtgröße: 0,5 mm² (AWG 20)



Hinweis!

Weitere Informationen: Siehe auch ESE02248

Optionen

- Schnittstelle für Pneumatikschläuche

Zubehör

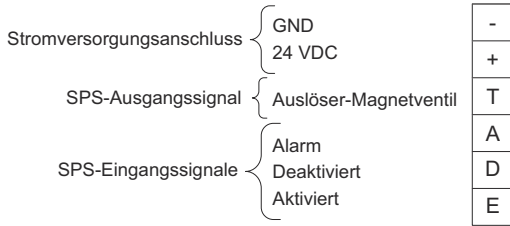
- Diverse Kabeloptionen
- Pneumatischen Winkelarmaturen als Adapter für verschiedene Schläuche
- Gewindeplatte für Anzeigestift an SRC-, SMP-BC- und i-SSV-Ventilen
- Adapter für Unique SSSV-Ventile

Kompatible Ventile

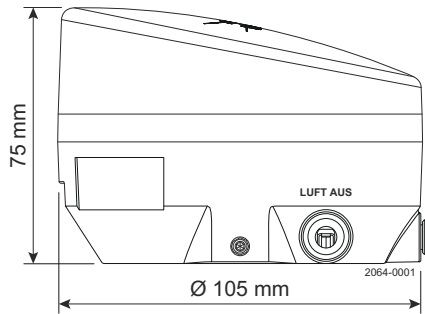
ARC	Ja	SBV	Ja
SRC	Ja	Koltek	Ja
Unique SSV	Ja	SMP Ventile	Ja
i-SSV	Ja	DV-ST ≤ DN50	Ja
LKLA-T	Ja	Unique Mixproof	Nr.
LKLA	Nr.	Unique SSV Langhub	Nr.
Luft-/Luft-Stellantrieb	Nr.	Unique SSV Hochdruck DN80 - DN100	Nr.
		SRC Langhub	Nr.
		Unique SSV DN125 - DN150	Nr.

Elektrischer Anschluss

Digitale Schnittstelle
Sensorplatine
Klemmleiste



Maße (mm)



Dieses Dokument und sein Inhalt unterliegen dem Urheberrecht und anderen geistigen Eigentumsrechten, die im Besitz von Alfa Laval Corporate AB sind. Dieses Dokument darf weder als ganzes noch in Teilen ohne vorherige ausdrückliche schriftliche Genehmigung von Alfa Laval Corporate AB auf irgendeine Weise noch mit irgendwelchen Mitteln oder zu irgendeinem Zweck kopiert, reproduziert oder übertragen werden. Die in diesem Dokument zur Verfügung gestellten Informationen und Dienstleistungen dienen als Nutzen und Service für den Benutzer. Es werden keine Zusicherungen oder Garantien hinsichtlich der Genauigkeit oder Eignung dieser Informationen und dieser Dienstleistungen für einen bestimmten Zweck gegeben. Alle Rechte sind vorbehalten.

So können Sie sich mit Alfa Laval in Verbindung setzen:

Kontaktpersonen und -adressen weltweit werden auf unserer Website gepflegt. Bei Interesse besuchen Sie uns gerne auf unserer Homepage www.alfalaval.com.