



## Alfa Laval SX UltraPure

### Kreiskolbenpumpen

#### Einführung

Die Alfa Laval SX UltraPure Drehkolbenpumpe ist mit einer optimierten Pumpenkopfgeometrie und Mehrkolbenrotoren ausgestattet, um einen scherarmen Betrieb mit minimaler Pulsation zu gewährleisten. Die SX UltraPure ist somit die ideale Lösung, wenn es darum geht, die Integrität hochempfindlicher Produkte in hochreinen Anwendungen aufrechtzuerhalten.

Die Pumpe ist nach den strengsten Hygienesdesign-Standards und mit geprüfter, effektiver Cleaning-in-Place (CIP) und Sterilization-in-Place (SIP) ausgelegt.

#### Anwendungen

Die SX UltraPure Drehkolbenpumpe ist für den schonenden Transport von Prozessflüssigkeiten in hochreinen Anwendungen in den Bereichen Biotechnologie, Pharmazie sowie Haushalts- und Körperpflegeindustrie konzipiert.

Die SX UltraPure ist mit 14 verschiedenen Förderhöhen erhältlich, die auf sieben verschiedenen Getriebemodulen basieren, um Fördermengen bis zu 115 m<sup>3</sup>/h und Differenzdrücke bis zu 15 bar zu bewältigen.

#### Vorteile

- Durch pulsationsarmes und sehr sanftes Pumpen ideal für empfindliche Produkte.
- Minimierter Scherung zum Schutz der Qualität des Endprodukts.
- Geringer Wartungsaufwand, erhöhte Prozessbetriebszeit.
- Geringes Kontaminationsrisiko durch vollständige Materialrückverfolgbarkeit und Elastomere der USP-Klasse VI, die das Risiko einer Prozesskontamination durch extrahierbare Bestandteile reduzieren.
- Reibungslose Qualifizierung, Validierung und Prozesskontrolle: Materialrückverfolgbarkeit und Pumpe, die mit dem Alfa Laval Q-doc-Paket in Übereinstimmung mit den Dokumentationspraktiken geliefert wird.

#### Standardausführung

Alle medienberührenden Stahlteile, wie Rotorgehäuse, Frontabdeckung, Rotoren und Rotormuttern, sind in W. 1.4404 (AISI 316L) ausgeführt. Das Getriebe aus rostfreiem Stahl bietet maximale Wellensteifigkeit und einen einfachen Austausch der Öldichtung. Die Getriebekonstruktion ist universell, was die Flexibilität ermöglicht, Pumpen mit den Ein- und Auslauföffnungen entweder in einer vertikalen oder horizontalen Anordnung durch Ändern der Fußposition zu montieren.

Die Alfa Laval SX UltraPure verfügt standardmäßig über vierflügelige Rotoren, die für 150 °C ausgelegt sind und den Einsatz bei CIP- und SIP-Prozessen ermöglichen.

Vollständig vorn eingesetzte und vollständig austauschbare einfache, einfach gespülte und doppelte mechanische Gleitringdichtungen sind erhältlich. Alle Elastomerdichtungen, die mit Medien in Berührung kommen, sind definiert komprimierte Dichtungen. Dies



ist eine neuartige Technologie, bei der statische und dynamische Elastomerdichtungen verwendet werden, um das Austreten von Fördermedien in die Atmosphäre zu verhindern.

Die Alfa Laval SX UltraPure kann entweder als reine Wellenpumpe oder auf einer Grundplatte komplett mit Kupplung, Schutz, Getriebemotor und Verkleidung für eine einfache Plug-and-Play-Installation geliefert werden

### Arbeitsprinzip

Ein Getriebezug im Pumpengetriebe treibt die Rotoren an und sorgt für eine genaue Synchronisation der Mehrflügelrotoren. Durch die Bewegung der gegenläufigen Rotoren entsteht ein Teilvakuum, das es dem atmosphärischen Druck oder anderen externen Drücken ermöglicht, Flüssigkeit in die Pumpenkammer zu drücken. Wenn sich die Rotoren drehen, bildet sich ein expandierender Hohlraum, der sich mit Flüssigkeit füllt. Wenn sich die Flügel lösen, bildet jede Verweilzeit einen Hohlraum. Wenn die Rotorblätter eingreifen, verkleinert sich der Hohlraum und die Flüssigkeit wird in den Auslassanschluss verdrängt.



Authorized to carry  
the 3A symbol

## TECHNISCHE DATEN

### Standardspezifikation

Produktberührte Edelstahlteile:	W. 1.4404 (316L) mit Werkstoff-Rückverfolgbarkeit 3.1 gemäß EN 10204
Oberflächengüte innen:	Mech. $Ra \leq 0,8$
Getriebe:	Edelstahl
Grundplatte:	Edelstahl
Kupplungsschutz:	Edelstahl
Rotor:	Vierflügelig
Produktberührte Elastomere:	EPDM USP-Klasse 121 °C. Kapitel 88 und Kapitel 87
Andere Elastomere:	FPM
Gleitringdichtung:	Einfach mechanisch (R00)
Dreh-Gleitringdichtung:	Siliziumkarbid
Stationäre Dichtungsfläche:	Siliziumkarbid

### Wellenabdichtungen

Einfachwirkend, einfach gespült und doppelt wirkend verfügbar. Alle Optionen werden von vorn eingesetzt und sind untereinander austauschbar.	
Maximaler Spüldruck, Einzelspülung:	Max. 0,5 bar
Maximaler Spüldruck, doppelt mechanisch:	Max. 1 bar über Produktdruck
Wasserverbrauch, gespült oder doppelt mechanisch:	0,5 l/Min.
Spülanschlüsse:	BSPT oder NPT

### Temperatur

Maximale Prozess- und CIP-Temperatur	150°C
--------------------------------------	-------

### Motor

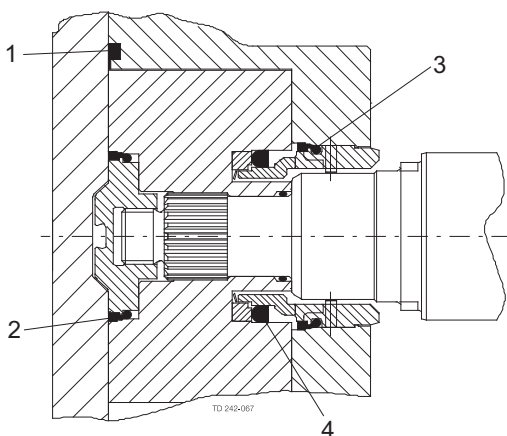
Getriebemotor, 4-polig, nach metrischer Norm IEC 50/60 Hz, geeignet für Frequenzumformer, IP55, Isolationsklasse F.

### Gewährleistung

Erweiterte 3-jährige Gewährleistung auf die SX UltraPure-Pumpenbaureihe. Diese Garantie deckt alle nicht verschleißenden Teile ab. Garantiebedingung ist, dass ausschließlich Originalersatzteile von Alfa Laval verwendet werden.

### Medienberührende Elastomere

Alle Elastomerdichtungen, die mit Medien in Berührung kommen, sind definiert komprimierte Dichtungen. Dies ist eine neuartige Technologie, bei der statische und dynamische Elastomerdichtungen verwendet werden, um ein Austreten der Medien in die Umgebung zu verhindern.



1. Dichtung mit definierter Kompression für vordere Abdeckung
2. Wellendichtungsmanschette
3. Manschette
4. Profilring

## Volumenströme/Drücke/Anschlüsse

SX Modell	Verdrängung			Anschlussmaße		Differenzdruck		Maximale Drehzahl
	Liter/U	Imp gall/ 100 U	US gall/ 100 U	Eintritt und Austritt		(siehe Hinweis 1)		
				mm	in	bar	psi	U/min
SX UltraPure 1/005	0.05	1.11	1.32	25	1	12	175	1200
SX UltraPure 1/007	0.07	1.54	1.85	40	1.5	7	100	1200
SX UltraPure 2/013	0.128	2.82	3.38	40	1.5	15	215	1000
SX UltraPure 2/018	0.181	3.98	4.78	50	2	7	100	1000
SX UltraPure 3/027	0.266	5.85	7.03	50	2	15	215	1000
SX UltraPure 3/035	0.35	7.70	9.25	65	2.5	7	100	1000
SX UltraPure 4/046	0.46	10.12	12.15	50	2	15	215	1000
SX UltraPure 4/063	0.63	13.86	16.65	65	2.5	10	145	1000
SX UltraPure 5/082	0.82	18.04	21.67	65	2.5	15	215	600
SX UltraPure 5/115	1.15	25.30	30.38	80	3	10	145	600
SX UltraPure 6/140	1.40	30.80	36.99	80	3	15	215	500
SX UltraPure 6/190	1.90	41.80	50.20	100	4	10	145	500
SX UltraPure 7/250	2.50	55.00	66.05	100	4	15	215	500
SX UltraPure 7/380	3.80	83.60	100.40	150	6	10	145	500

**Hinweis 1.** Diese Druckangaben können bei Pumpen mit bestimmten Schraubanschlüssen variieren.

## Gewicht

Modell	Pumpe mit freiem Wellenende (kg)	
	Horizontale Ports	Vertikale Ports
SX UltraPure 1/005	15	16
SX UltraPure 1/007	16	17
SX UltraPure 2/013	32	33
SX UltraPure 2/018	33	34
SX UltraPure 3/027	57	59
SX UltraPure 3/035	59	61
SX UltraPure 4/046	107	110
SX UltraPure 4/063	113	116
SX UltraPure 5/082	155	155
SX UltraPure 5/115	165	165
SX UltraPure 6/140	278	278
SX UltraPure 6/190	290	290
SX UltraPure 7/250	-	340
SX UltraPure 7/380	-	362

### Optionen für die Wellenabdichtung

- Einfachwirkende gespülte/gekühlte Gleitringdichtung (Dampfbarriere für aseptische Anwendungen) Gleitringdichtungen des Typs R00.
- Doppelt wirkende mechanische Dichtungen des Typs R00 zum Spülen.

Alle Dichtungstypen werden von vorn eingesetzt und sind komplett austauschbar, ohne dass weitere Änderungen am Gehäuse oder den Pumpenbauteilen vorgenommen werden müssen. Ein besonderes Dichtungssetzen der Gleitringdichtung ist nicht erforderlich, weil die Dichtung beim Zusammenbau maßhaltig eingesetzt wird. Diese Eigenschaft verbessert die schnelle und effiziente Austauschbarkeit der Dichtungen vor Ort.

### Werkstoffe für Gleitringdichtungen

Standardmäßig wird die SX UltraPure mit EHEDG-konformen SiC/SiC-Dichtungsflächen geliefert, die jegliches Risiko einer potenziellen extrahierbaren Kontamination vermeiden.

### Standardspezifikationsoptionen

- Eingangs- und Ausgangverschraubungen nach DIN11851, SMS, RJT, Triclamp für ASME, DIN 32676 Klemme, DIN 11864-1 (Union) Form A, DIN 11864-2 (Flansch) Form A oder DIN 11864-3 (Klemme) Form A.
- Heiz-/Kühlmantel für Rotorgehäusedeckel.
- Oberflächengüte produktberührter Teile, elektropoliert  $Ra \leq 0,38 \mu m$ .
- Passivierte Oberfläche.
- Messung der Oberflächengüte mit Zertifikat.
- Hydrostatische Tests mit Zertifikat.
- ATEX-konform.
- Vollständige Pumpeneinheit umfasst: Pumpe + Grundplatte aus Edelstahl + Kupplung mit Schutz + Elektromotor mit Getriebe, geeignet für (oder geliefert mit) Antrieb mit Frequenz- oder manueller Drehzahlregelung (Empfehlung für Motorgehäuse und Netzspannung).
- Ferritmaterial mit niedrigem Delta für produktberührte Bauteile.
- Hochlegierte Werkstoffe für produktberührte Komponenten, z. B. AL6XN oder Titan.

### Q-doc

Standarddokumentation:

- Übereinstimmungserklärung mit der Verordnung (EG) Nr.: 1935/2004
- Konformitätserklärung nach EN 10204 Typ 3.1 (MTR)
- Konformitätserklärung zur U.S. Food & Drug Administration CFR 21 (nichtmetallische Teile)
- Konformitätserklärung zur U.S. Pharmacopeia (Elastomere und Polymere)
- TSE- (Transmissible spongiforme Enzephalopathie) / ADI- (Bestandteile tierischen Ursprungs) Erklärung
- Konformitätserklärung zur Oberflächenbeschaffenheit
- Erklärung zur Passivierung und zum Elektropolieren (falls angegeben)
- 3.1 Zertifizierung nach EN10204
- Prüfzertifikat Pumpenleistung

Optionale Dokumentation:

- Hydrostatisches Testzertifikat
- Bericht zur Oberflächenmessung

### Auswahl der Pumpengröße

Für die Auswahl der richtigen Drehkolbenpumpe sind einige wichtige Angaben erforderlich. Die unten aufgeführten Informationen ermöglicht es unserem Kundendienst, die optimale Pumpe auszusuchen.

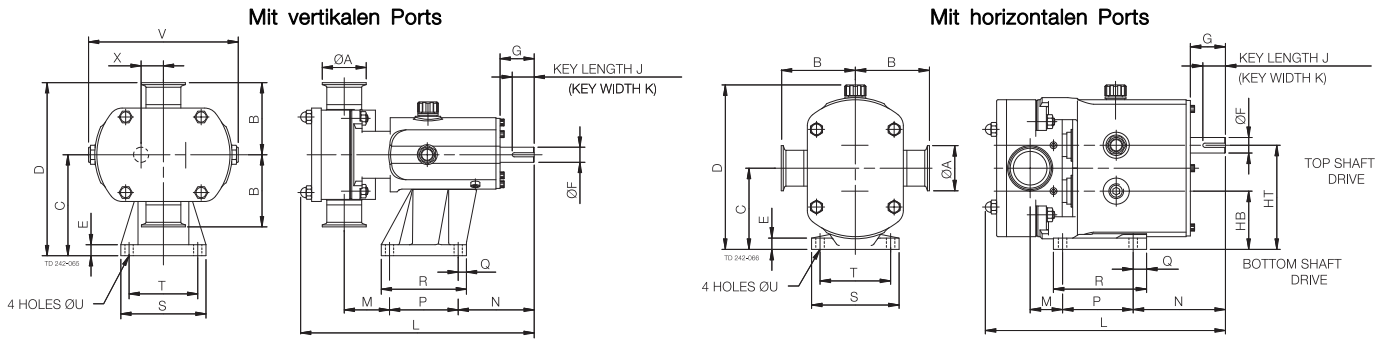
Produkt-/Flüssigkeitsdaten

- Zu pumpende Flüssigkeit
- Viskosität
- Spezifisches Gewicht/Dichte
- Temperatur beim Pumpen: min., normal und max.
- CIP-Temperatur(en): min., normal und max.

Leistungsdaten

- Volumenstrom: min., normal und max.
- Druckhöhe/Förderdruck (möglichst dicht am Pumpenauslass)
- Saugbedingung

**Pumpe mit freiem Wellenende - Abmessungen**



**Mit vertikal angeordneten Anschlüssen**

Alle Maße in mm

PUMPE	A	B	C	D	E	F	G	J	K	L	M	N	P	Q	R	S	T	V	V	X
SX UltraPure 1/005	25	95	113	208	15	16	40	30	5	281	53	100	80	22	114	104	80	10	174	23.5
SX UltraPure 1/007	40	95	113	208	15	16	40	30	5	294	60	100	80	22	114	104	80	10	174	23.5
SX UltraPure 2/013	40	105	147	252	15	22	50	32	6	325	59	111	100	12	124	124	100	12	213	32.5
SX UltraPure 2/018	50	105	147	252	15	22	50	32	6	341	66	111	100	12	124	124	100	12	213	32.5
SX UltraPure 3/027	50	125	175	300	22	28	61	40	8	431	71	142	155	15	185	155	125	14	246	37.5
SX UltraPure 3/035	65	125	175	300	22	28	61	40	8	447	77	142	155	15	185	155	125	14	246	37.5
SX UltraPure 4/046	50	150	213	363	25	38	80	63	10	514	74	174	200	17	234	184	150	14	301	49.5
SX UltraPure 4/063	65	150	213	363	25	38	80	63	10	533	81	174	200	17	234	184	150	14	301	49.5
SX UltraPure 5/082	65	175	256.5	431.5	30	45	110	70	14	599	61	264	200	20	240	220	180	14	344	60
SX UltraPure 5/115	80	175	256.5	431.5	30	45	110	70	14	629	81	264	200	20	240	220	180	14	344	60
SX UltraPure 6/140	80	190	295	485	30	48	110	70	14	687	77	267	260	20	300	250	210	14	400	70
SX UltraPure 6/190	100	190	295	485	30	48	110	70	14	715	89	267	260	20	300	250	210	14	400	70
SX UltraPure 7/250	100	205	365	570	30	60	110	90	18	763	94	288	280	25	330	290	240	18	475	81.5
SX UltraPure 7/380	150	205	365	570	30	60	110	90	18	817	121	288	280	25	330	290	240	18	475	81.5

**Mit horizontal angeordneten Anschlüssen**

Alle Maße in mm

PUMPE	A	B	C	D	E	F	G	HB	HT	J	K	L	M	N	P	Q	R	S	T	V
SX UltraPure 1/005	25	95	90.5	189	10	16	40	67	114	30	5	281	29	124	80	10	100	100	80	10
SX UltraPure 1/007	40	95	90.5	189	10	16	40	67	114	30	5	294	36	124	80	10	100	100	80	10
SX UltraPure 2/013	40	105	115	233	15	22	50	82.5	147.5	32	6	325	39	131	100	19	132	124	100	12
SX UltraPure 2/018	50	105	115	233	15	22	50	82.5	147.5	32	6	341	46	131	100	19	132	124	100	12
SX UltraPure 3/027	50	125	137.5	272	18	28	60	100	175	40	8	431	68	175	125	30	181	154	125	14
SX UltraPure 3/035	65	125	137.5	272	18	28	60	100	175	40	8	447	74	175	125	30	181	154	125	14
SX UltraPure 4/046	50	150	163	325	20	38	80	113.5	212.5	63	10	514	74	225	150	35	202	184	150	14
SX UltraPure 4/063	65	150	163	325	20	38	80	113.5	212.5	63	10	533	81	225	150	35	202	184	150	14
SX UltraPure 5/082	65	175	195	376	20	45	110	135	255	70	14	599	46	279	180	35	275	210	180	14
SX UltraPure 5/115	80	175	195	376	20	45	110	135	255	70	14	626	66	279	180	35	275	210	180	14
SX UltraPure 6/140	80	190	225	429	20	48	110	155	295	70	14	687	78	266	260	40	370	220	190	14
SX UltraPure 6/190	100	190	225	429	20	48	110	155	295	70	14	715	90	266	260	40	370	220	190	14



Die hier enthaltenen Informationen sind korrekt zum Zeitpunkt der Veröffentlichung; geringfügige Änderungen jedoch vorbehalten.

---

**Wie nehme ich Kontakt zu Alfa Laval auf?**

Kontaktpersonen und -adressen weltweit werden auf unserer Website gepflegt.

Bei Interesse besuchen Sie uns gerne auf unserer Homepage [www.alfalaval.com](http://www.alfalaval.com).