



Alfa Laval SX

Kreiskolbenpumpen

Einführung

Die Alfa Laval SX Drehkolbenpumpe ist mit einer optimierten Pumpenkopfgeometrie und Mehrflügelrotoren ausgestattet, um einen scherarmen Betrieb mit minimaler Pulsation zu gewährleisten. Die SX ist somit die ideale Lösung, wenn es darum geht, die Integrität hochempfindlicher Produkte aufrechtzuerhalten.

Die Pumpe ist nach den strengsten Hygienedesign-Standards und mit geprüfter, effektiver Cleaning-in-Place (CIP) und Sterilization-in-Place (SIP) ausgelegt.

Anwendungen

Die SX-Drehkolbenpumpe ist für die schonende Förderung von Prozessflüssigkeiten in hygienischen und ultrareinen Anwendungen in der Biotechnologie und Pharmaindustrie, im Haushalts- und Körperpflege-Industriebereich sowie für anspruchsvolle Lebensmittelanwendungen konzipiert.

Die SX-Drehkolbenpumpe ist mit 14 verschiedenen Förderhöhen auf der Basis von sieben verschiedenen Getriebemodulen erhältlich, um Fördermengen bis zu 115 m³/h und Differenzdrücke bis zu 15 bar zu bewältigen.

Vorteile

- Durch pulsationsarmes und sehr sanftes Pumpen ideal für empfindliche Produkte.
- Minimierter Scherung zum Schutz der Qualität des Endprodukts.
- Geringer Wartungsaufwand, erhöhte Prozessbetriebszeit.
- Maximierter Leistung und minimiertes Kontaminationsrisiko.

Standardausführung

Alle medienberührenden Stahlteile, wie Rotorgehäuse, Frontabdeckung, Rotoren und Rotormuttern, sind in W. 1.4404 (AISI 316L) ausgeführt. Das robuste Getriebe aus Gusseisen bietet maximale Wellensteifigkeit und einen einfachen Austausch der Öldichtung. So können die Pumpen durch Ändern der Fußposition zu den Eintritts- und Austrittsanschlüssen entweder in horizontaler oder in vertikaler Ausrichtung montiert werden.

Die Alfa Laval SX ist standardmäßig mit vier Flügeln ausgestattet, die für 150 °C ausgelegt sind und den Einsatz bei CIP- und SIP-Prozessen ermöglichen.

Vollständig vorn eingesetzte und vollständig austauschbare einfache, einfach gespülte und doppelte mechanische Gleitringdichtungen sind erhältlich. Alle Elastomerdichtungen, die mit Medien in Berührung kommen, sind definiert komprimierte Dichtungen. Dies ist eine neuartige Technologie, bei der statische und dynamische Elastomerdichtungen verwendet werden, um das Austreten von Fördermedien in die Atmosphäre zu verhindern.

Die Alfa Laval SX kann entweder als reine Wellenpumpe oder auf einer Grundplatte komplett mit Kupplung, Schutz, Getriebemotor und Verkleidung für eine einfache Plug-and-Play-Installation geliefert werden.



Arbeitsprinzip

Ein Getriebezug im Pumpengetriebe treibt die Rotoren an und sorgt für eine genaue Synchronisation der Mehrflügelrotoren. Durch die Bewegung der gegenläufigen Rotoren entsteht ein Teilvakuum, das es dem atmosphärischen Druck oder anderen externen Drücken ermöglicht, Flüssigkeit in die Pumpenkammer zu drücken. Wenn sich die Rotoren drehen, bildet sich ein expandierender Hohlraum, der sich mit Flüssigkeit füllt. Wenn sich die Flügel lösen, bildet jede Verweilzeit einen Hohlraum. Wenn die Rotorblätter eingreifen, verkleinert sich der Hohlraum und die Flüssigkeit wird in den Auslassanschluss verdrängt.

TECHNISCHE DATEN

Standardspezifikation

Produktberührte Edelstahlteile:	W. 1.4404 (316L)
Oberflächengüte innen:	Mech. Ra ≤ 0,8
Getriebe:	Gusseisen
Grundplatte:	Edelstahl
Kupplungsschutz:	Edelstahl
Rotor:	Vierflügelig
Produktberührte Elastomere:	EPDM
Andere Elastomere:	FPM
Gleitringdichtung:	Einfach mechanisch (R00)
Dreh-Gleitringdichtung:	Kohlenstoff
Stationäre Dichtungsfläche:	Edelstahl

Wellenabdichtungen

Einfachwirkend, einfach gespült und doppelt wirkend verfügbar. Alle Optionen werden von vorn eingesetzt und sind untereinander austauschbar.	
Maximaler Spüldruck, Einzelspülung:	0,5 bar
Maximaler Spüldruck, doppelt mechanisch:	1 bar über Produktdruck
Wasserverbrauch, gespült oder doppelt mechanisch:	0,5 l/Min.
Spülanschlüsse:	BSPT oder NPT

Temperatur

Maximale Prozess- und CIP-Temperatur:	150 °C
---------------------------------------	--------

Motor

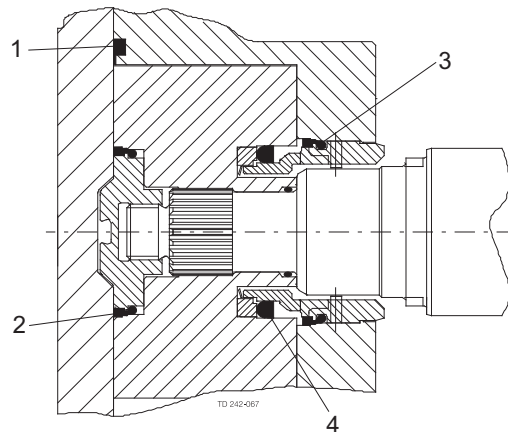
Getriebemotor, 4-polig, nach metrischer Norm IEC 50/60 Hz, geeignet für Frequenzumformer, IP55, Isolationsklasse F.

Gewährleistung

Erweiterte 3-jährige Gewährleistung auf die SX-Pumpenbaureihe. Diese Garantie deckt alle nicht verschleißenden Teile ab. Garantiebedingung ist, dass ausschließlich Originalersatzteile von Alfa Laval verwendet werden.

Medienberührende Elastomere

Alle Elastomerdichtungen, die mit Medien in Berührung kommen, sind definiert komprimierte Dichtungen. Dies ist eine neuartige Technologie, bei der statische und dynamische Elastomerdichtungen verwendet werden, um ein Austreten der Medien in die Umgebung zu verhindern.



1. Dichtung mit definierter Kompression für vordere Abdeckung
2. Wellendichtungsmanschette
3. Manschette
4. Profilring

Volumenströme/Drücke/Anschlüsse

SX Modell	Verdrängung			Anschlussmaße		Differenzdruck (siehe Hinweis 1)		Maximale Drehzahl U/min
	Liter/U	Imp gall/ 100 U	US gall/ 100 U	Eintritt und Austritt mm	in	bar	psi	
SX1/005	0.05	1.11	1.32	25	1	12	175	1200
SX1/007	0.07	1.54	1.85	40	1.5	7	100	1200
SX2/013	0.128	2.82	3.38	40	1.5	15	215	1000
SX2/018	0.181	3.98	4.78	50	2	7	100	1000
SX3/027	0.266	5.85	7.03	50	2	15	215	1000
SX3/035	0.35	7.70	9.25	65	2.5	7	100	1000
SX4/046	0.46	10.12	12.15	50	2	15	215	1000
SX4/063	0.63	13.86	16.65	65	2.5	10	145	1000
SX5/082	0.82	18.04	21.67	65	2.5	15	215	600
SX5/115	1.15	25.30	30.38	80	3	10	145	600
SX6/140	1.40	30.80	36.99	80	3	15	215	500
SX6/190	1.90	41.80	50.20	100	4	10	145	500
SX7/250	2.50	55.00	66.05	100	4	15	215	500
SX7/380	3.80	83.60	100.40	150	6	10	145	500

Hinweis 1. Diese Druckangaben können bei Pumpen mit bestimmten Schraubanschlüssen variieren.

Max. Größe der Feststoffpartikel

Pumpenbaugröße	Max. Größe der sphärischen Feststoffe (mm)
SX1	7
SX2	10
SX3	13
SX4	16
SX5	19
SX6	25
SX7	28

Gewicht

Modell	Pumpe mit freiem Wellenende (kg)	
	Horizontale Ports	Vertikale Ports
SX1/005	15	16
SX1/007	16	17
SX2/013	32	33
SX2/018	33	34
SX3/027	57	59
SX3/035	59	61
SX4/046	107	110
SX4/063	113	116
SX5/082	155	155
SX5/115	165	165
SX6/140	278	278
SX6/190	290	290
SX7/250	336	344
SX7/380	358	366

Optionen für die Wellenabdichtung

- Einfachwirkende gespülte/gekühlte Gleitringdichtung (Dampfbarriere für aseptische Anwendungen) Gleitringdichtungen des Typs R00.
- Doppelt wirkende mechanische Dichtungen des Typs R00 zum Spülen.

Alle Dichtungstypen werden von vorn eingesetzt und sind komplett austauschbar, ohne dass weitere Änderungen am Gehäuse oder den Pumpenbauteilen vorgenommen werden müssen. Ein besonderes Dichtungssetzen der Gleitringdichtung ist nicht erforderlich, weil die Dichtung beim Zusammenbau maßhaltig eingesetzt wird. Diese Eigenschaft verbessert die schnelle und effiziente Austauschbarkeit der Dichtungen vor Ort.

Werkstoffe für Gleitringdichtungen

Kohlenstoff/Edelstahl, Siliziumkarbid/Siliziumkarbid oder Variationen dieser Materialien, die für die Anforderungen der gepumpten Flüssigkeit oder der genutzten Anwendung geeignet sind. Die Materialkombinationen für den Dichtungssitz und die Dichtflächen entsprechen alle den EHEDG-Richtlinien.

Standardspezifikationsoptionen

- Eintritts- und Austrittsöffnungen mit Einschraubverschraubung für DIN11851, DIN11864, SMS, ISS/IDF, RJT oder Tri-Clamp.
- Heiz-/Kühlmantel für Rotorgehäusedeckel.
- ATEX-konform.
- Vollständige Pumpeneinheit umfasst: Pumpe + Grundplatte (Flussstahl oder Edelstahl) + Kupplung mit Schutz + Elektromotor mit Getriebe, geeignet für (oder geliefert mit) Antrieb mit frequenzabhängiger oder manueller Drehzahlregelung (Motorgehäuse und Netzspannung sinnvoll).

Auswahl der Pumpengröße

Für die Auswahl der richtigen Drehkolbenpumpe sind einige wichtige Angaben erforderlich. Die unten aufgeführten Informationen ermöglicht es unserem Kundendienst, die optimale Pumpe auszusuchen.

Produkt-/Flüssigkeitsdaten

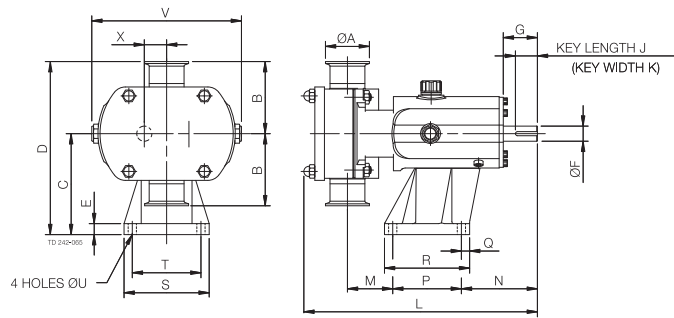
- Zu pumpende Flüssigkeit
- Viskosität
- Spezifisches Gewicht/Dichte
- Temperatur beim Pumpen: min., normal und max.
- CIP-Temperatur(en): min., normal und max.

Leistungsdaten

- Volumenstrom: min., normal und max.
- Druckhöhe/Förderdruck (möglichst dicht am Pumpenauslass)
- Saugbedingung

Pumpe mit freiem Wellenende - Abmessungen

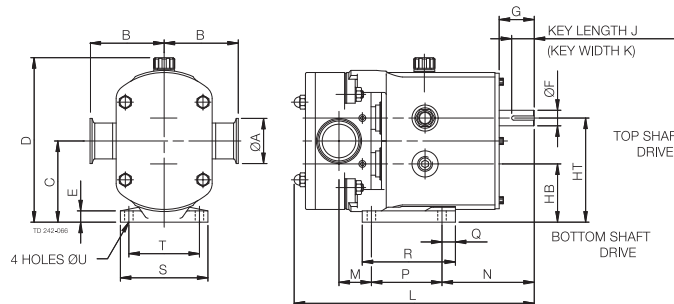
Mit vertikalen Ports



Alle Abmessungen in mm

PUMPE	A	B	C	D	E	F	G	J	K	L	M	N	P	Q	R	S	T	V	V	X
SX1/005	25	95	113	208	15	16	40	30	5	283	53.5	100	80	22	114	104	80	10	174	23.5
SX1/007	40	95	113	208	15	16	40	30	5	296	60	100	80	22	114	104	80	10	174	23.5
SX2/013	40	105	147	252	16	22	50	32	6	327	58.5	111	100	12	124	124	100	12	213	32.5
SX2/018	50	105	147	252	16	22	50	32	6	343	65.5	111	100	12	124	124	100	12	213	32.5
SX3/027	50	125	175	300	22	28	60	40	8	434	72.5	142	155	15	185	155	125	14	246	37.5
SX3/035	65	125	175	300	22	28	60	40	8	450	78	142	155	15	185	155	125	14	246	37.5
SX4/046	50	150	213	363	25	38	80	63	10	517	75	174	200	17	234	184	150	14	301	49.5
SX4/063	65	150	213	363	25	38	80	63	10	536	81.5	174	200	17	234	184	150	14	301	49.5
SX5/082	65	175	257	432	27	45	110	70	14	602	61	264	200	20	240	220	180	14	351	60
SX5/115	80	175	257	432	27	45	110	70	14	630	80.5	264	200	20	240	220	180	14	351	60
SX6/140	80	190	295	485	27	48	110	70	14	691	78	267	260	20	300	250	210	14	400	70
SX6/190	100	190	295	485	27	48	110	70	14	719	90	267	260	20	300	250	210	14	400	70
SX7/250	100	205	365	570	26	60	110	90	18	767	94	288	280	25	330	290	240	18	475	81.5
SX7/380	150	205	365	570	26	60	110	90	18	821	121	288	280	25	330	290	240	18	475	81.5

Mit horizontalen Ports



Alle Abmessungen in mm

PUMPE	A	B	C	D	E	F	G	HB	HT	J	K	L	M	N	P	O	R	S	T	V
SX1/005	25	95	90.5	189	10	16	40	67	114	30	5	283	29.5	124	80	10	100	100	80	10
SX1/007	40	95	90.5	189	10	16	40	67	114	30	5	296	36	124	80	10	100	100	80	10
SX2/013	40	105	115	233	16	22	50	82.5	147.5	32	6	327	38.5	131	100	19	132	124	100	12
SX2/018	50	105	115	233	16	22	50	82.5	147.5	32	6	343	45.5	131	100	19	132	124	100	12
SX3/027	50	125	137.5	272	18	28	60	100	175	40	8	434	69.5	175	125	30	181	154	125	14
SX3/035	65	125	137.5	272	18	28	60	100	175	40	8	450	75	175	125	30	181	154	125	14
SX4/046	50	150	163	325	20	38	80	113.5	212.5	63	10	517	75	224	150	35	202	184	150	14
SX4/063	65	150	163	325	20	38	80	113.5	212.5	63	10	536	81.5	224	150	35	202	184	150	14
SX5/082	65	175	195	382	22	45	110	135	255	70	14	602	66	279	180	35	240	210	180	14
SX5/115	80	175	195	382	22	45	110	135	255	70	14	630	85.5	279	180	35	240	210	180	14
SX6/140	80	190	225	436	22	48	110	155	295	70	14	691	78	267	260	20	300	220	190	14
SX6/190	100	190	225	436	22	48	110	155	295	70	14	719	90	267	260	20	300	220	190	14
SX7/250	100	205	276.5	524	27	60	110	195	358	90	18	767	99	273	290	25	340	290	240	18
SX7/380	150	205	276.5	524	27	60	110	195	358	90	18	821	126	273	290	25	340	290	240	18

Die hier enthaltenen Informationen sind korrekt zum Zeitpunkt der Veröffentlichung; geringfügige Änderungen jedoch vorbehalten.

Wie nehme ich Kontakt zu Alfa Laval auf?

Kontaktpersonen und -adressen weltweit werden auf unserer Website gepflegt.
Bei Interesse besuchen Sie uns gerne auf unserer Homepage www.alfalaval.com.