

Alfa Laval SRU

Drehkolbenpumpe

Einführung

Die Alfa Laval SRU Drehkolbenpumpe ist eine zuverlässige positive Verdrängerpumpe für die schonende Förderung von empfindlichen Prozessflüssigkeiten. Die Pumpe wurde sorgfältig entwickelt, um zuverlässige Leistung, störungsfreien Betrieb und überlegene Energieeffizienz für anspruchsvolle Anwendungen zu bieten. Sie sind eine ausgezeichnete Wahl für Aufgaben, die kontaminationsfreie Pumpen erfordern, damit hohe Hygienestandards sowie eine scher- und pulsationsarme Förderung gewährleistet sind.

Die Pumpe ist nach strengsten Hygienedesign-Standards und mit geprüfter, effektiver Cleaning-in-Place ausgestattet.

Anwendungen

Die SRU-Drehkolbenpumpe ist für die schonende Förderung empfindlicher Prozessflüssigkeiten in der Milch-, Lebensmittel-, Getränke-, Brauerei-, Chemie-, Pharma-, Haushalts- und Körperpflegeindustrie konzipiert.

Durch ihr sanftes, scherungsarmes Pumpverhalten eignet sich die Pumpe zur Förderung von Medien unterschiedlicher hoher oder niedriger Viskosität- von Cremes, Gelen, Emulsionen und belüfteten Mischungen bis hin zu empfindlichen Zellen und organischen Feststoffen in Suspension.

Die SRU-Drehkolbenpumpe ist mit 12 verschiedenen Förderhöhen auf der Basis von sechs verschiedenen Getriebemodulen erhältlich, um Fördermengen bis zu 106 m³/h und Differenzdrücke bis zu 20 bar zu bewältigen.

Vorteile

- Konstante Leistung.
- Minimales Risiko einer Kontamination.
- Geringer Wartungsaufwand, erhöhte Prozessbetriebszeit.
- Modularer Aufbau für höhere Flexibilität, um genau die richtige Lösung für spezifische Prozessanforderungen zu konfigurieren.

Standardausführung

Alle medienberührenden Stahlteile, wie Rotorgehäuse, Frontabdeckung, Rotoren und Rotormuttern, sind in W. 1.4404 (AISI 316L) ausgeführt. Das robuste Getriebe aus Gusseisen bietet maximale Wellensteifigkeit und einen einfachen Austausch der Öldichtung. Die Getriebekonstruktion ist universell, was die Flexibilität ermöglicht, Pumpen mit den Ein- und Auslauföffnungen entweder in einer vertikalen oder



horizontalen Anordnung durch Ändern der Fußposition zu montieren.

Die Alfa Laval SRU Drehkolbenpumpe in Standardausführung hat dreiflügelige Rotoren. Optional sind zweiflügelige Rotoren für die Handhabung von Flüssigkeiten mit großen, empfindlichen Feststoffen erhältlich. Alle Rotoren sind in drei Temperaturbereichen erhältlich, wodurch die Pumpe bei maximalen Prozesstemperaturen von 70 °C, 130 °C und 200°C der gepumpten Flüssigkeit und der CIP-Flüssigkeit betrieben werden kann.

Einfachwirkende, einfach gespülte und doppelt wirkende Gleitringdichtungen sowie Stopfbuchse, ungespült oder gespült, erhältlich.

Die Alfa Laval SRU kann entweder als reine Wellenpumpe oder auf einer Grundplatte komplett mit Kupplung, Schutz, Getriebemotor und Verkleidung für eine einfache Plug-and-Play-Installation geliefert werden.

Arbeitsprinzip

Ein Getriebezug im Pumpengetriebe treibt die Rotoren an und sorgt für eine genaue Synchronisation der dreiflügeligen Rotoren. Durch die Bewegung der gegenläufigen Rotoren

entsteht ein Teilvakuum, das es dem atmosphärischen Druck oder anderen externen Drücken ermöglicht, Flüssigkeit in die Pumpenkammer zu drücken. Wenn sich die Rotoren drehen, bildet sich ein expandierender Hohlraum, der sich mit Flüssigkeit füllt. Wenn sich die Flügel lösen, bildet jede

Verweilzeit einen Hohlraum. Wenn die Rotorblätter eingreifen, verkleinert sich der Hohlraum und die Flüssigkeit wird in den Auslassanschluss verdrängt.

TECHNISCHE DATEN

Standardspezifikation

Produktberührte Edelstahlteile:	W. 1.4404 (316L)
Oberflächengüte innen:	Mech. Ra ≤ 0,8
Getriebe:	Gusseisen
Grundplatte:	Edelstahl
Kupplungsschutz:	Edelstahl
Rotor:	Dreiflügelig, 70 °C
Produktberührte Elastomere:	EPDM
Andere Elastomere:	NBR
Gleitringdichtung:	Einfach mechanisch (R90)
Dreh-Gleitringdichtung:	Kohlenstoff
Stationäre Dichtungsfläche:	Edelstahl

Wellenabdichtungen

Einzelne, einfach gespülte, doppelte mechanische und verpackte Stopfbuchse, gespült und ungespült, verfügbar. Für die Einhaltung der EHEDG muss der Typ Hyclean verwendet werden.

Maximaler Spüldruck, Einzelspülung:	0,5 bar
Maximaler Spüldruck, doppelt mechanisch:	1 bar über Produktdruck
Maximaler Spüldruck, Stopfbuchse, gespült:	1 bar über Produktdruck
Wasserverbrauch, gespült oder doppelt mechanisch:	0,5 l/Min.
Spülanschlüsse:	BSPT oder NPT

Temperatur

Maximale Prozess- und CIP-Temperatur (abhängig von der Rotorauswahl)	70 °C, 130 °C oder 200 °C
----------------------------------------------------------------------	---------------------------

Motor

Getriebemotor, 4-polig, nach metrischer Norm IEC, 50/60 Hz, geeignet für Frequenzumformung, IP55, Isolationsklasse F.

Gewährleistung

Erweiterte 3-jährige Gewährleistung auf die SRU-Pumpenbaureihe. Diese Garantie deckt alle nicht verschleißenden Teile ab. Garantiebedingung ist, dass ausschließlich Originalersatzteile von Alfa Laval verwendet werden.

Volumenströme/Drücke/Anschlüsse

Baureihe	Detailauswahl				Verdrängung			Zulauf- und Auslaufanschlüsse Größe				Differenzdruck (siehe Hinweis 1)		Max. Drehzahl	
	e SRU	Pumpenkopf-Code	Getriebe	SRU Modell Welle	Liter/U	Imp. Gall/100 U	US Gall/100 U	Hygienisch		Erweitert		bar	psi		U/min
								mm	Zoll	mm	Zoll				
1	005	L oder H	D	SRU1/005/LD oder HD	0,053	1,17	1,4	25	1	-	-	8	115	1000	
	008	L oder H	D	SRU1/008/LD oder HD	0,085	1,87	2,25	25	1	40	1,5	5	75	1000	
2	013	L oder H	S	SRU2/013/LS oder HS	0,128	2,82	3,38	25	1	40	1,5	10	145	1000	
	013	L oder H	D	SRU2/013/LD oder HD	0,128	2,82	3,38	25	1	40	1,5	15	215	1000	
	018	L oder H	S	SRU2/018/LS oder HS	0,181	3,98	4,78	40	1,5	50	2	7	100	1000	
	018	L oder H	D	SRU2/018/LD oder HD	0,181	3,98	4,78	40	1,5	50	2	10	145	1000	
3	027	L oder H	S	SRU3/027/LS oder HS	0,266	5,85	7,03	40	1,5	50	2	10	145	1000	
	027	L oder H	D	SRU3/027/LD oder HD	0,266	5,85	7,03	40	1,5	50	2	15	215	1000	
	038	L oder H	S	SRU3/038/LS oder HS	0,384	8,45	10,15	50	2	65	2,5	7	100	1000	
	038	L oder H	D	SRU3/038/LD oder HD	0,384	8,45	10,15	50	2	65	2,5	10	145	1000	

Baureihe SRU	Detailauswahl				Verdrängung			Zulauf- und Auslaufanschlüsse Größe				Differenzdruck (siehe Hinweis 1)		Max. Drehzahl
	Pumpenkopf-Code	Getriebe	Welle	SRU Modell	Liter/U	Imp. Gall/100 U	US Gall/100 U	Hygienisch		Erweitert		bar	psi	U/min
								mm	Zoll	mm	Zoll			
4	055	L oder H	S	SRU4/055/LS oder HS	0,554	12,19	14,64	50	2	65	2,5	10	145	1000
	055	L oder H	D	SRU4/055/LD oder HD	0,554	12,19	14,64	50	2	65	2,5	20	290	1000
	079	L oder H	S	SRU4/079/LS oder HS	0,79	17,38	20,87	65	2,5	80	3	7	100	1000
	079	L oder H	D	SRU4/079/LD oder HD	0,79	17,38	20,87	65	2,5	80	3	15	215	1000
5	116	L oder H	S	SRU5/116/LS oder HS	1,16	25,52	30,65	65	2,5	80	3	10	145	600
	116	L oder H	D	SRU5/116/LD oder HD	1,16	25,52	30,65	65	2,5	80	3	20	290	600
	168	L oder H	S	SRU5/168/LS oder HS	1,68	36,95	44,39	80	3	100	4	7	100	600
	168	L oder H	D	SRU5/168/LD oder HD	1,68	36,95	44,39	80	3	100	4	15	215	600
6	260	L oder H	S	SRU6/260/LS oder HS	2,60	57,20	68,70	100	4	100	4	10	145	600
	260	L oder H	D	SRU6/260/LD oder HD	2,60	57,20	68,70	100	4	100	4	20	290	600
	353	L oder H	S	SRU6/353/LS oder HS	3,53	77,65	93,26	100	4	150	6	7	100	600
	353	L oder H	D	SRU6/353/LD oder HD	3,53	77,65	93,26	100	4	150	6	15	215	600

L - Horizontale Ports
H - Horizontale Ports
S - Edelstahl
D - Duplex-Edelstahl

Hinweis 1. Diese Druckangaben können bei Pumpen mit bestimmten Schraubanschlüssen variieren.

Max. Größe der Feststoffpartikel

	Max. Größe der sphärischen Feststoffe			
	Zweiflügelige Rotoren		Dreiflügelige Rotoren	
	mm	Zoll	mm	Zoll
SRU1/005	8	0,31	6	0,24
SRU1/008	8	0,31	6	0,24
SRU2/013	8	0,31	6	0,24
SRU2/018	13	0,51	9	0,35
SRU3/027	13	0,51	9	0,35
SRU3/038	16	0,63	11	0,43
SRU4/055	16	0,63	11	0,43
SRU4/079	22	0,87	15	0,59
SRU5/116	22	0,87	15	0,59
SRU5/168	27	1,06	18	0,71
SRU6/260	27	1,06	18	0,71
SRU6/353	37	1,46	24	0,94

Gewicht

	Pumpe mit freiem Wellenende (kg)	
	Horizontale Ports	Vertikale Ports
SRU1/005	15	16
SRU1/008	17	18
SRU2/013	28	30
SRU2/018	29	31
SRU3/027	53	56
SRU3/038	56	59
SRU4/055	105	111
SRU4/079	110	116
SRU5/116	148	185
SRU5/168	156	193
SRU6/260	228	260
SRU6/353	233	265

Optionen für die Wellenabdichtung

- Einfach oder einfach gespült/gekühlt. R90- oder Hyclean-Gleitringdichtungen.
- Doppelt wirkende mechanische Dichtungen des Typs R90 zum Spülen (Dampfbarriere für aseptische Anwendungen).
- Stopfbuchsendichtung (ungespülte oder gespülte Ausführungen).



Hinweis! EHEDG -Konformität nur bei den mechanischen Dichtungen des Typs Hyclean.

Werkstoffe für Gleitringdichtungen

Kohlenstoff/Edelstahl, Wolframkarbid/Wolframkarbid, Siliziumkarbid/Siliziumkarbid oder Variationen dieser Materialien, die für die Anforderungen der gepumpten Flüssigkeit oder der genutzten Anwendung geeignet sind. (Wichtig: Nicht für alle Materialvarianten stehen R90-/Hyclean-Dichtungstypen zur Verfügung).

Auswahl der Pumpengröße

Für die Auswahl der richtigen Drehkolbenpumpe sind einige wichtige Angaben erforderlich. Die unten aufgeführten Informationen ermöglicht es unserem Kundendienst, die optimale Pumpe auszusuchen.

Produkt-/Flüssigkeitsdaten

- Zu pumpende Flüssigkeit
- Viskosität
- Spezifisches Gewicht/Dichte
- Temperatur beim Pumpen: min., normal und max.
- CIP-Temperatur(en): min., normal und max.

Leistungsdaten

- Volumenstrom: min., normal und max.
- Druckhöhe/Förderdruck (möglichst dicht am Pumpenauslass)
- Saugbedingung

Standardspezifikationsoptionen

- Spezifikation von Eintritts- und Austrittsöffnungen (Einschraubverschraubung für BSP, DIN11851, SMS, ISS/IDF, RJT oder Flanschanschlüsse gem. EN1092-1 B1 PN16, ASA/ANSI 150, BS10E und anderen Standards).
- Rotorgehäuseabdeckung mit integriertem Überdruckventil.
- Heiz-/Kühlmantel für den Sattel des Rotorgehäuses und Mantel für Rotorgehäusedeckel (nicht verfügbar, wenn ein Überdruckventil installiert ist).
- Zweiflügelige Rotoren aus Edelstahl mit abriebfester Legierung.
- Auf Anfrage vollständige Materialrückverfolgbarkeit nach BS EN10204 3.1.
- ATEX-konform.
- Vollständige Pumpeneinheit umfasst: Pumpe + Grundplatte (Flussstahl oder Edelstahl) + Kupplung mit Schutz + Elektromotor mit Getriebe, geeignet für (oder geliefert mit) Antrieb mit frequenzabhängiger oder manueller Drehzahlregelung (Motorgehäuse und Netzspannung sinnvoll).

Maße (mm)

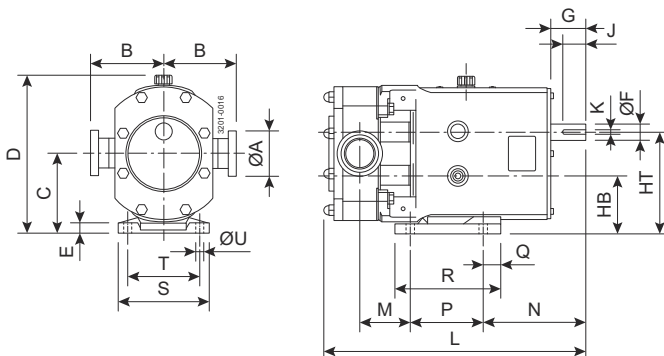


Abbildung 1. Horizontale Ports

bezeichnet erweiterte Portabmessungen

bezeichnet erweiterte Portabmessungen

PUMPE	A1	A2	B	C	D	E	F	G	HB	HT	J	K	L	M	N	P	Q	R	S	T	U
SRU1/005/L	25	-	95	90,5	189	10	16	40	68	113	30	5	284	42	124	80	10	100	100	80	10
SRU1/008/L	25	40	95	90,5	189	10	16	40	68	113	30	5	294	48	124	80	10	100	100	80	10
SRU2/013/L	25	40	105	115	233	16	22	50	85	145	32	6	339	60	131	100	19	132	124	100	12
SRU2/018/L	40	50	105	115	233	16	22	50	85	145	32	6	349	63,5	131	100	19	132	124	100	12
SRU3/027/L	40	50	125	< 137,5	272	18	28	60	100	175	40	8	439	82,5	176	125	30	181	154	125	14
SRU3/038/L	50	65	125	< 137,5	272	18	28	60	100	175	40	8	452	87	176	125	30	181	154	125	14
SRU4/055/L	50	65	150	163	325	20	38	80	115	211	63	10	541	101	224	150	35	202	184	150	14
SRU4/079/L	65	80	150	163	325	20	38	80	115	211	63	10	558	110	224	150	35	202	184	150	14
SRU5/116/L	65	80	175	195	382	22	45	110	135	255	70	14	629	96,5	279	180	35	240	210	180	14
SRU5/168/L	80	100	175	195	382	22	45	110	135	255	70	14	652	108	279	180	35	240	210	180	14
SRU6/260/L	100	-	190	225	436	22	48	110	155	295	70	14	748	124	267	260	20	300	220	190	14
SRU6/353/L	100	150	190	225	436	22	48	110	155	295	70	14	778	139,5	267	260	20	300	220	190	14

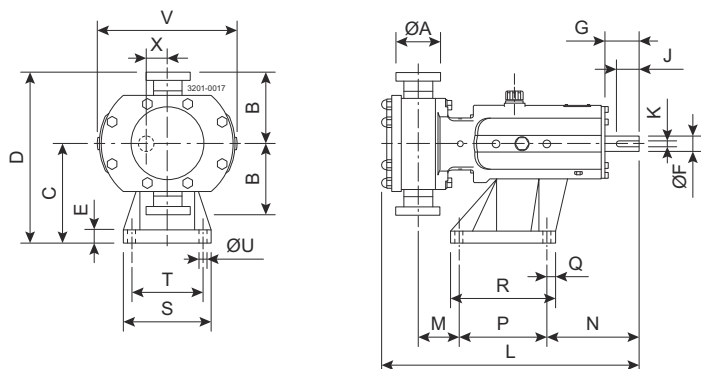


Abbildung 2. Mit vertikalen Ports

bezeichnet erweiterte Portabmessungen

bezeichnet erweiterte Portabmessungen

PUMPE	A1	A2	B	C	D	E	F	G	J	K	L	M	N	P	Q	R	S	T	U	V	X
SRU1/005/H	25	-	95	113	208	15	16	40	30	5	284	49	117	80	22	114	104	80	10	174	22,5
SRU1/008/H	25	40	95	113	208	15	16	40	30	5	294	55	117	80	22	114	104	80	10	174	22,5
SRU2/013/H	25	40	105	147	252	16	22	50	32	6	339	67	124	100	12	124	124	100	12	213	30
SRU2/018/H	40	50	105	147	252	16	22	50	32	6	349	70,5	124	100	12	124	124	100	12	213	30
SRU3/027/H	40	50	125	175	300	22	28	60	40	8	439	67,5	161	155	15	185	155	125	14	246	37,5
SRU3/038/H	50	65	125	175	300	22	28	60	40	8	452	72	161	155	15	185	155	125	14	246	37,5
SRU4/055/H	50	65	150	213	363	25	38	80	63	10	541	78	197	200	17	234	184	150	14	301	48
SRU4/079/H	65	80	150	213	363	25	38	80	63	10	558	87	197	200	17	234	184	150	14	301	48
SRU5/116/H	65	80	175	257	432	27	45	110	70	14	629	91,5	264	200	20	240	220	180	14	351	60
SRU5/168/H	80	100	175	257	432	27	45	110	70	14	652	103	264	200	20	240	220	180	14	351	60
SRU6/260/H	100	-	190	295	485	27	48	110	70	14	748	124	267	260	20	300	250	210	14	400	70
SRU6/353/H	100	150	190	295	485	27	48	110	70	14	778	139,5	267	260	20	300	250	210	14	400	70

Dieses Dokument und sein Inhalt unterliegen dem Urheberrecht und anderen geistigen Eigentumsrechten, die im Besitz von Alfa Laval Corporate AB sind. Dieses Dokument darf weder als ganzes noch in Teilen ohne vorherige ausdrückliche schriftliche Genehmigung von Alfa Laval Corporate AB auf irgendeine Weise noch mit irgendwelchen Mitteln oder zu irgendeinem Zweck kopiert, reproduziert oder übertragen werden. Die in diesem Dokument zur Verfügung gestellten Informationen und Dienstleistungen dienen als Nutzen und Service für den Benutzer. Es werden keine Zusicherungen oder Garantien hinsichtlich der Genauigkeit oder Eignung dieser Informationen und dieser Dienstleistungen für einen bestimmten Zweck gegeben. Alle Rechte sind vorbehalten.

So können Sie sich mit Alfa Laval in Verbindung setzen:

Kontaktpersonen und -adressen weltweit werden auf unserer Website gepflegt. Bei Interesse besuchen Sie uns gerne auf unserer Homepage www.alfalaval.com.