



Alfa Laval SB Überdruckventil

Sicherheitsventile

Einführung

Das Alfa Laval SB Überdruckventil ist ein hygienisches Sicherheitsventil, das überschüssige Flüssigkeit entfernt, die in einem Prozesstank oder -behälter aufgrund von Überfüllung einen Überdruck erzeugt. Wenn der Druck im Tank einen voreingestellten Wert überschreitet, öffnet sich das Druckbegrenzungsventil, um die Flüssigkeit im Falle einer Überfüllung zu entlüften, und schließt sich, wenn der Druck im Tank oder Behälter wieder unter den Sollwert gesunken ist. Dies verhindert Schäden am Tank oder Behälter und trägt zu einem sicheren Betrieb bei.

Einsatzbereich

Dieses Sicherheitsventil dient zur Absicherung von druckbeaufschlagten Tanks und Behältern, die in hygienischen Prozesslinien in der Brauerei-, Molkerei-, Lebensmittel-, Getränkeindustrie und vielen anderen Branchen eingesetzt werden. Das Ventil kann mit einem SCANDI BREW® Tankaufsatzsystem integriert werden.

Vorteile

- Kostengünstiges, hygienisches Design
- Schutz vor Tanküberfüllung und Druckbeaufschlagung
- Überdurchschnittliche Hygiene
- Angepasst an die Prozessanforderungen
- Einfache Reinigung

Standardausführung

Das SB Überdruckventil ist ein Totlast-Sicherheitsventil. Es ist konform mit der DGRL 2014/68/EU, EN 4126-1 und EN 764-7 und in zwei Versionen erhältlich: als SCANDI BREW® Tankaufsatzsystem integriert oder auf einen eigenen Gegenflansch montiert.

Arbeitsprinzip

Das Alfa Laval SB Überdruckventil wird mit Gegengewicht geliefert und ist auf den voreingestellten Druck eingestellt und verriegelt, der vom Kunden als Öffnungsdruck angegeben wird. Steigt der Tank- oder Behälterdruck über den voreingestellten Öffnungswert an, lässt das Ventil den Überdruck ab.

Der Öffnungsdruck muss auf einen Wert eingestellt werden, der über dem Betriebsdruck des Tanks liegt: 0,1 bar mehr für Arbeitsdrücke < 1 bar, and 10 % mehr für Arbeitsdrücke ≥ 1 bar. Das Ventil sollte waagrecht aufgesetzt werden. Eine Neigung von maximal 10° ist akzeptabel, dann muss der Hebelarm jedoch zur Mitte des zylindrisch-konischen Tankaufsatzes weisen.



TECHNISCHE DATEN

Nenngröße	Solldruckbereich
75mm	0,2 - 3,5 bar
100mm	0,2 - 2,5 bar
150mm	0,4 - 1,5 bar

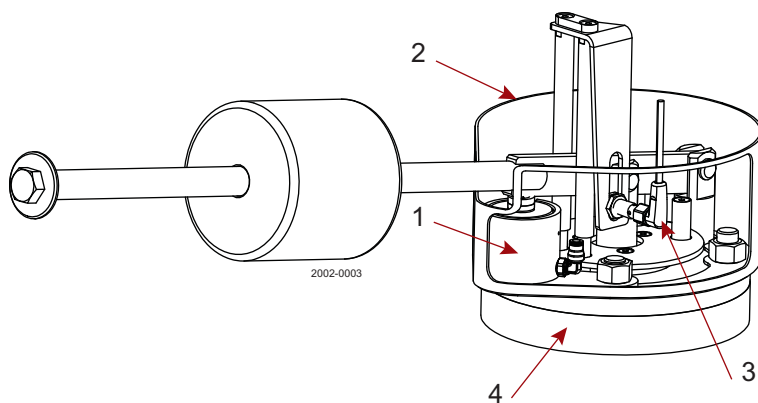
Physikalische Daten

Materialien	
Produktberührte Edelstahlteile:	EN 1.4404 (AISI 316L) mit 3.1 Zert.
Produktberührte Edelstahlteile:	Oberflächenrauheit Ra < 0,8 µm
Produktberührte Dichtungen:	EPDM

Reinigung im Einbauzustand (CIP)

Das Überdruckventil wird, wenn es geschlossen ist, durch den Tankreinigungskopf gereinigt, der Ventilsitz ist jedoch nicht einbezogen. Um den Ventilsitz in den Reinigungszyklus einzubeziehen, kann das Ventil mit einem pneumatischen Zwangsöffner und einem Spritzschutz versehen werden.

Optionen



Optionen:

Pos. 1: Zwangsöffner: Zwangsöffnen während des Reinigungszyklus

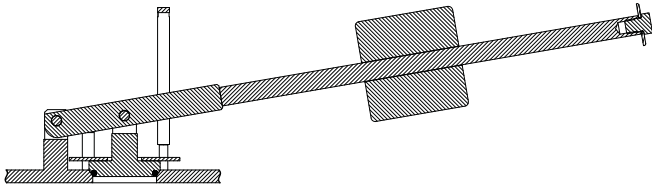
Pos. 2: Spritzschutz: Zurückhalten von CIP-Flüssigkeit bei der Reinigung des Ventilsitzes

Pos. 3: Näherungssensor: zur Erkennung des Betriebs

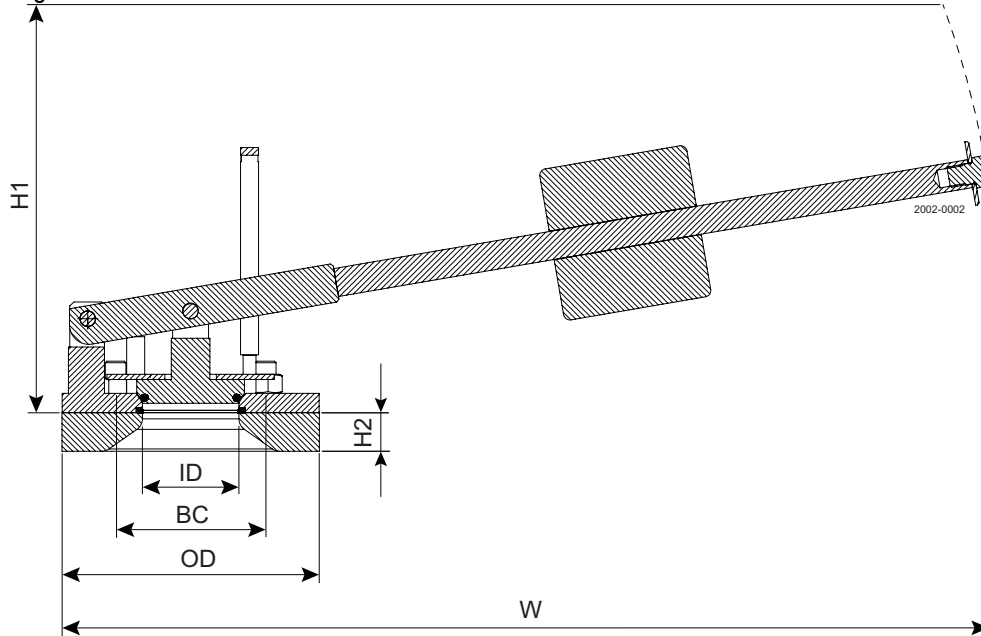
Pos. 4: Schweißflansch: zum Einbau

Maße (mm)

Integriertes Ventil



Angeflanshtes Ventil

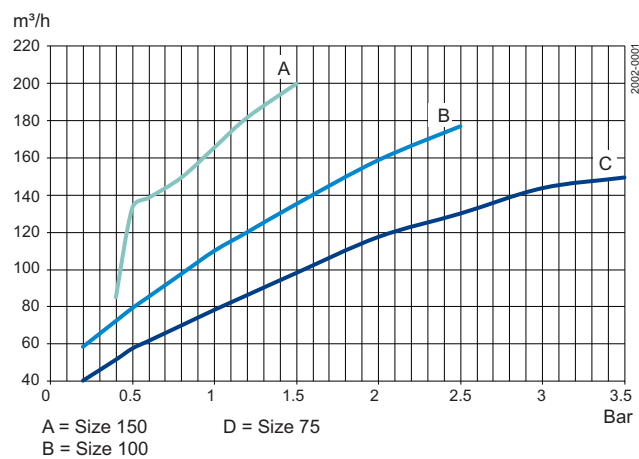


ID = Innendurchmesser
BC = Lochkreis
AD = Außendurchmesser

Anforderungen an die Grenzfläche (mm)

Nenngröße	ID	BC	AD	Schrauben	H1	H2	W
75	75	165	200	4xM16	375	30	740
100	100	165	200	4xM16	375	30	740
150	150	230	270	8xM16	430	30	1050

Entleerungskapazität



Gemäß EN 4126-1

Kapazität gemessen bei:

$\Delta P = 10\%$ Solldruck ≥ 1 bar

$\Delta P = 0,1$ Solldruck < 1 bar

Medium: Wasser (20 °C)

Die hier enthaltenen Informationen sind korrekt zum Zeitpunkt der Veröffentlichung; geringfügige Änderungen jedoch vorbehalten.

Wie nehme ich Kontakt zu Alfa Laval auf?

Kontaktpersonen und -adressen weltweit werden auf unserer Website gepflegt.

Bei Interesse besuchen Sie uns gerne auf unserer Homepage www.alfalaval.com.