



Alfa Laval SB Mini-Durchflussventil

Einsatzventile

Einführung

Das Alfa Laval SB Mini-Durchflussventil ist ein zuverlässiges Einsatzventil mit einer einzigen Kontaktfläche zwischen Kegel und Sitz, um das Kontaminationsrisiko zu minimieren. Er ist für die Arbeit in einer Gas- oder Flüssigkeitsumgebung konzipiert und wird zum Absperrn oder Umleiten kleiner Produktströme verwendet, wenn eine hygienische Absperrung und Umschaltung erforderlich ist.

Einsatzbereich

Das SB Mini-Durchflussventil ist für das Umleiten oder Absperrn kleiner Produktströme in einer Vielzahl von Anwendungen in der Brauerei-, Lebensmittel-, Molkerei- und Getränkeindustrie sowie in vielen anderen Branchen konzipiert. Das Ventil kann als integraler Bestandteil eines SCANDI BREW® Tankaufsatzsystems verwendet werden.

Vorteile

- Vielseitiges Absperr- oder Umschaltventil
- Verarbeitet kleine Flüssigkeits- oder Gasströme mit Leichtigkeit
- Kompakte und hygienische Konstruktion
- Geringer Wartungsaufwand
- Schnell wirkend

Standardausführung

Das SB Mini-Durchflussventil besteht aus einem Ventilgehäuse, einem Einlass und einem Auslass mit Rohrverschraubungen für Rohre mit 6/8 mm. Es sind vier Versionen verfügbar: ein pneumatisches Winkelventil, ein pneumatisches Zweiwegeventil, ein Ablassventil mit Armaturen oder ein Ablassventil mit Armaturen und Clip-on. Das Ventil kann auch als integraler Bestandteil eines SCANDI BREW® Tankaufsatzsystems verwendet werden.

Arbeitsprinzip

Das Alfa Laval SB Mini-Durchflussventil wird entweder manuell oder mit Hilfe von Druckluft aus der Ferne bedient. Bei einem pneumatischen Ventil sorgt der Stellantrieb für einen ruhigen Lauf und schützt die Prozessleitungen vor Druckspitzen.



TECHNISCHE DATEN

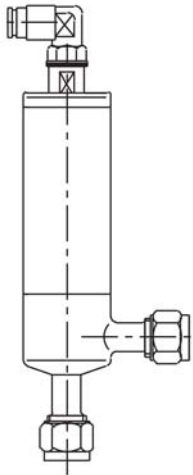
Druck

Max. Produktdruck:	6 bar
Prozessdruck:	6 - 8 bar

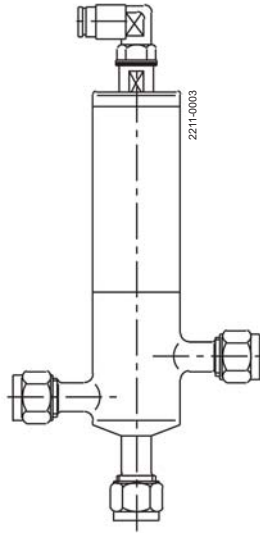
Physikalische Daten

Materialien

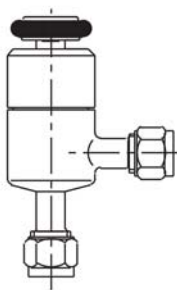
Produktberührte Edelstahlteile:	EN 1.4404 (AISI 316L)
Produktberührte Dichtungen:	EPDM
Produktberührte Polymere:	PTFE



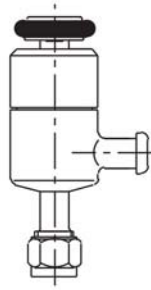
Pneumatic angle valve



Pneumatic 2-way valve

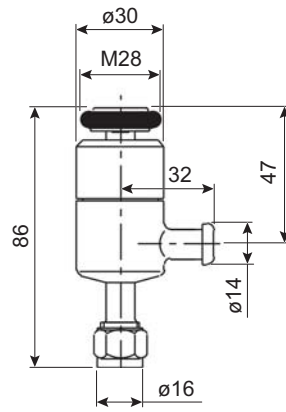
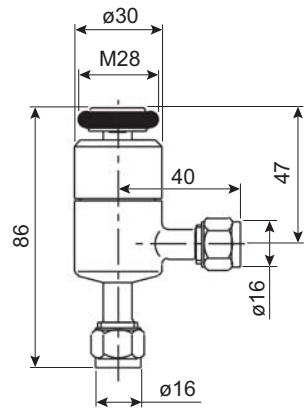
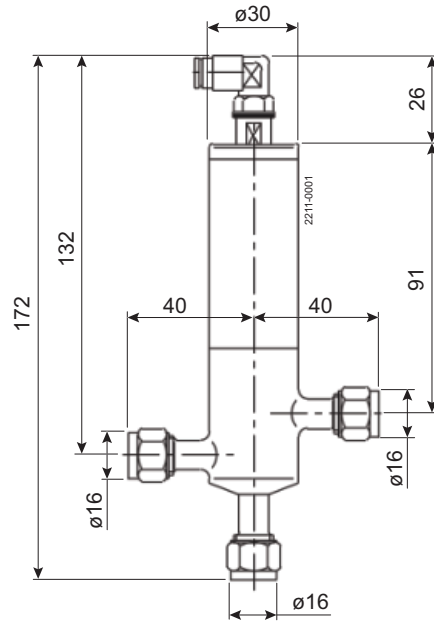
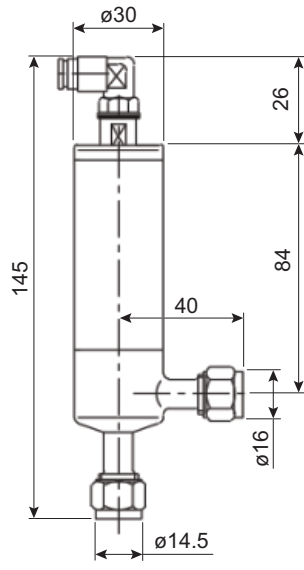


Drain valve with fittings



Drain valve with fittings/clip-on

Maße (mm)



Die hier enthaltenen Informationen sind korrekt zum Zeitpunkt der Veröffentlichung; geringfügige Änderungen jedoch vorbehalten.

Wie nehme ich Kontakt zu Alfa Laval auf?

Kontaktpersonen und -adressen weltweit werden auf unserer Website gepflegt.

Bei Interesse besuchen Sie uns gerne auf unserer Homepage www.alfalaval.com.