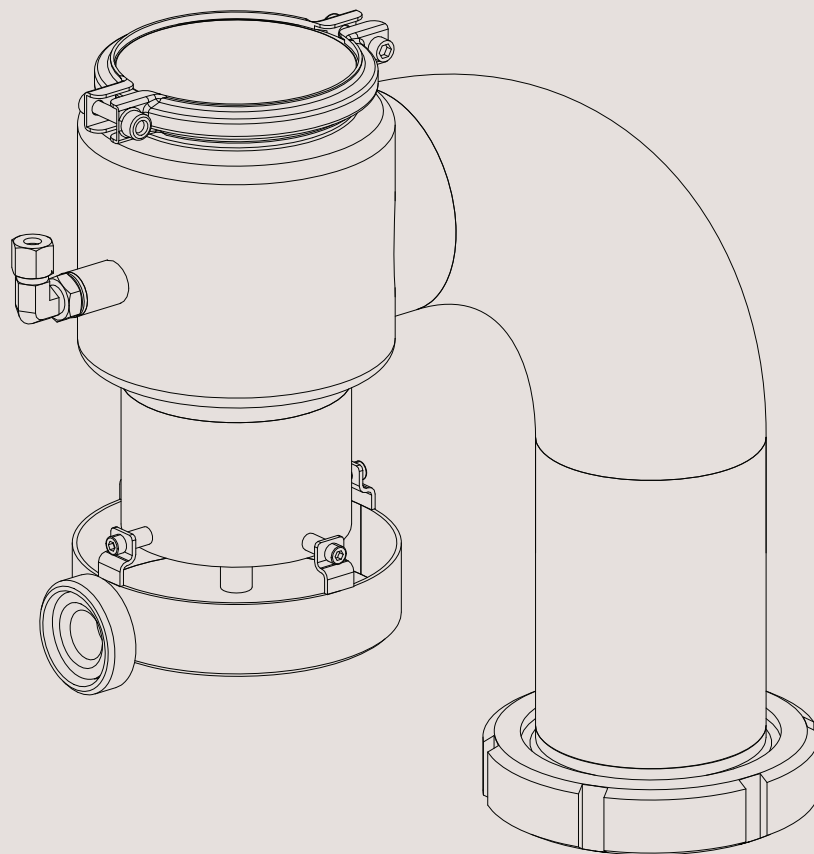




Bedienungshandbuch

Alfa Laval SB Anti-Vakuum-Gehäuse



ESE02964-DE5 2022-01

Übersetzung der Originalanweisungen

Die hierin enthaltenen Angaben gelten zum Zeitpunkt der Veröffentlichung. Änderungen sind jedoch ohne Vorankündigung möglich.

1. EG-Konformitätserklärung	4
2. Sicherheit	5
2.1. Wichtige Informationen	5
2.2. Warnzeichen	5
2.3. Sicherheitsmaßnahmen	6
3. Einbau	7
3.1. Auspacken/Lieferung	7
3.2. Allgemeine Installation	7
3.3. Ventilmontage	8
3.4. Einbau von Ventil und Zubehör	8
3.5. Recyclinginformationen	9
4. Betrieb	10
4.1. Betrieb	10
4.2. Entleerungskapazität	11
4.3. Empfohlene Reinigungsverfahren	12
5. Wartung	13
5.1. Allgemeine Wartung	13
6. Technische Daten	14
6.1. Technische Daten	14
7. Teileliste und Wartungssätze	16

1 EG-Konformitätserklärung

Revision der EG-Konformitätserklärung: 2020-02-10

Das kennzeichnende Unternehmen

Alfa Laval Kolding A/S

Name des Unternehmens

Albuen 31, DK-6000 Kolding, Dänemark

Adresse

+45 79 32 22 00

Telefon

erklärt hiermit, dass

Ventil

Bezeichnung

Alfa Laval SB Anti-Vakuum-Gehäuse

Typ

Seriennummer von AAB000000001 bis AAB999999999
Seriennummer von 100700000001 bis 100799999999

mit den folgenden Richtlinien einschließlich Ergänzungen übereinstimmt:

- Richtlinie über die Sicherheit von Maschinen 2006/42/EG
- Druckgeräterichtlinie 2014/68/EG der Europäischen Gemeinschaft, Kategorie IV
- Druckgeräterichtlinie 2014/68/EG der Europäischen Gemeinschaft, Fluidgruppe II

Konformitätsbewertung gemäß der Richtlinie 2014/68/EU Anhang III Modul D
PED Qualität Zertifikatsnr.: QS-005-19 rev2

Nummer der benannten Stelle 1336
Inspecta Estonia OÜ
Teaduspargi 8
12618 Tallinn
ESTONIA

Die Person, die bevollmächtigt ist, die technischen Unterlagen zusammenzustellen, ist der Unterzeichner dieses Dokuments

Globaler Manager für Produktqualität
Pumpen, Ventile, Armaturen und Tankausrüstungen

Titel

Lars Kruse Andersen

Name

Kolding

Ort

2022-01-01

Datum



Unterschrift



*Gefährliche Arbeiten und andere wichtige Informationen sind in diesem Handbuch deutlich gekennzeichnet.
Warnhinweise sind durch Symbole hervorgehoben.*

2.1 Wichtige Informationen

Das Handbuch ist unbedingt vor Einbau und Inbetriebnahme des Ventils zu studieren!

VORSICHT!

Bedeutet, dass besondere Handlungsweisen zu befolgen sind, um ernsthafte Personenschäden zu vermeiden.

ACHTUNG!

Bedeutet, dass besondere Handlungsweisen unbedingt zu befolgen sind, um eine Beschädigung des Ventils zu vermeiden.

HINWEIS!

Weist auf wichtige Informationen hin, durch die Arbeiten vereinfacht oder erklärt werden.

2.2 Warnzeichen

Allgemeines Warnzeichen:



Ätzende Stoffe:



2 Sicherheit

Alle im Handbuch verwendeten Warnhinweise sind auf dieser Seite dargestellt.

Nachstehende Anweisungen sind streng zu beachten, um schwere Personenschäden und Schäden am Ventil zu vermeiden.

2.3 Sicherheitsmaßnahmen

Einbau:

Technische Daten **immer** genau einhalten (siehe Kapitel 6 Technische Daten).

Niemals die beweglichen Teile berühren, wenn der Stellantrieb für die Zwangsöffnung mit Druckluft beaufschlagt wird.

Niemals das Ventil oder den Stellantrieb für die Zwangsöffnung demontieren, wenn sie unter Druck stehen.

Niemals das Ventil im heißen Zustand ausbauen.



Betrieb:

Niemals das Ventil oder den Stellantrieb für die Zwangsöffnung demontieren, wenn sie unter Druck stehen.

Niemals das Ventil im heißen Zustand ausbauen.

Technische Daten **immer** genau einhalten (siehe Kapitel 6 Technische Daten).

Niemals die beweglichen Teile oder den Stellantrieb berühren, wenn der Stellantrieb mit Druckluft beaufschlagt wird.

Niemals das Ventil abdecken oder auf irgendeine Weise behindern; es muss jederzeit unbehindert arbeiten können.



Beim Umgang mit Lauge und Säure **immer** die Sicherheitsvorschriften beachten.



Wartung:

Technische Daten **immer** genau einhalten (siehe Kapitel 6 Technische Daten).

Niemals Wartungsarbeiten am heißen Ventil durchführen.

Niemals Wartungsarbeiten ausführen, wenn Ventil oder Stellantrieb mit Druck beaufschlagt sind.

Niemals die Finger zwischen das Ventil und den Stellantrieb für die Zwangsöffnung stecken.

Niemals die beweglichen Teile berühren, wenn der Stellantrieb für die Zwangsöffnung mit Druckluft beaufschlagt wird.



Transport:

Immer sicherstellen, dass alle Schraubverbindungen getrennt wurden, bevor Sie beginnen, das Ventil auszubauen.

Immer vor dem Transport das Medium aus den Ventilen ablaufen lassen.

Immer für eine ausreichende Befestigung des Ventils sorgen, während es transportiert wird.

Dieses Bedienungshandbuch ist Bestandteil des Lieferumfangs. Die Anweisungen sind sorgfältig zu lesen. Die Positionsnummern beziehen sich auf die Ersatzteilliste und die Service-Einbausätze.

3.1 Auspacken/Lieferung

Schritt 1

ACHTUNG!

Alfa Laval haftet nicht für Schäden infolge unsachgemäßen Auspackens.

Überprüfen der Lieferung auf:

1. Vollständigkeit des Ventils
2. Kondensatsammler (optional)
3. Zwangsöffner (optional)
4. Näherungssensor (optional)
5. Druckregler (optional)
6. Überdruckventil (optional)
7. Blindplatte (optional)

Schritt 2

Am Ventil oder an Ventiltteilen evtl. vorhandene Verpackungsreste entfernen. Überprüfen Sie Ventil/Ventiltteile auf sichtbare Transportschäden. Ventil/Ventiltteile dürfen nicht beschädigt werden.

3.2 Allgemeine Installation

Schritt 1



Technische Daten **immer** genau einhalten. Siehe Kapitel 6 Technische Daten.



Immer nach der Verwendung die Druckluft aus dem Stellantrieb für die Zwangsöffnung ablassen.

ACHTUNG!

Alfa Laval haftet nicht für Schäden infolge falschen Einbaus.

3 Einbau

Dieses Bedienungshandbuch ist Bestandteil des Lieferumfangs. Die Anweisungen sind sorgfältig zu lesen.
Die Positionsnummern beziehen sich auf die Ersatzteilliste und die Service-Einbausätze.

3.3 Ventilmontage

Das Anti-Vakuum-Gehäuse wird als vollständig montiertes Ventil geliefert.
Ist das optionale Überdruckventil vorhanden, müssen Gewicht und Hebel vom Kunden montiert werden.

3.4 Einbau von Ventil und Zubehör

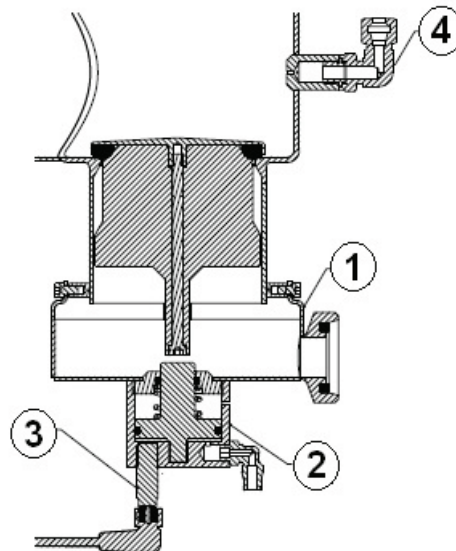
Das Ventil ist normalerweise mit einer 90-Grad-Biegung mit einer Mutter und einem Verschleißfutter oder einer Flanschverbindung ausgestattet.

Das Ventil muss in aufrechter Position montiert werden. Eine Neigung von maximal 5° ist akzeptabel.

Das Ventil ist mit einer CIP-Düse und Rohrarmaturen für ein Stahlrohr mit einem AD von 8 mm ausgestattet.
CIP-Versorgung oder Anschlussblende anbringen.
Prüfen, dass alle Anschlüsse dicht sind.

Optionen

1. Kondensatsammler
2. Zwangsöffner
3. Näherungssensor
4. CIP-Düse (Standard)



Dieses Bedienungshandbuch ist Bestandteil des Lieferumfangs. Die Anweisungen sind sorgfältig zu lesen. Die Positionsnummern beziehen sich auf die Ersatzteilliste und die Service-Einbausätze.

3.5 Recyclinginformationen

Auspacken

- Das Verpackungsmaterial besteht aus Holz, Kunststoff, Kartons und, in einigen Fällen, auch Metallbändern.
- Holz und Karton können wiederverwendet, recycelt oder zur Energierückgewinnung genutzt werden.
- Kunststoffe sind zu recyceln oder in einer dafür zugelassenen Müllverbrennungsanlage zu verbrennen.
- Metallbänder sind dem Materialrecycling zuzuführen.

Wartung

- Alle Metallteile müssen recycelt werden.
- Abgenutzte oder defekte Elektronikteile bei einer lizenzierten Stelle für Materialrecycling entsorgen.

Verschrottung

- Am Ende der Nutzungsdauer muss die Ausrüstung gemäß den örtlich geltenden Bestimmungen recycelt werden. Nicht nur die Ausrüstung selbst, sondern auch gefährliche Restmengen der Prozessflüssigkeit sind korrekt zu entsorgen. In Zweifelsfällen oder wenn es keine örtlichen Bestimmungen gibt, wenden Sie sich bitte an Ihre Alfa Laval Verkaufsgesellschaft vor Ort.
-

4 Betrieb

*Dieses Bedienungshandbuch ist Bestandteil des Lieferumfangs. Die Anweisungen sind sorgfältig zu lesen.
Die Positionsnummern beziehen sich auf die Ersatzteilliste und die Service-Einbausätze.*

4.1 Betrieb



Niemals den Ventilkegel abdecken oder auf irgendeine Weise behindern.
Alfa Laval haftet nicht bei falschem Betrieb.

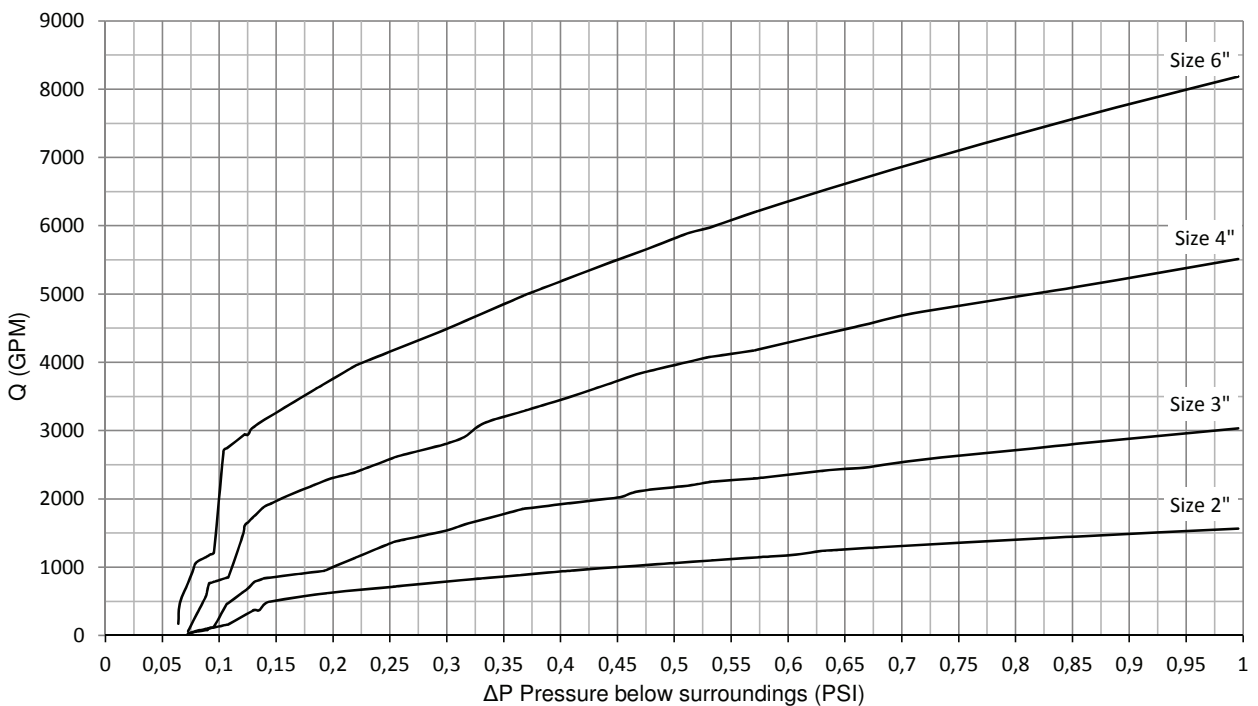
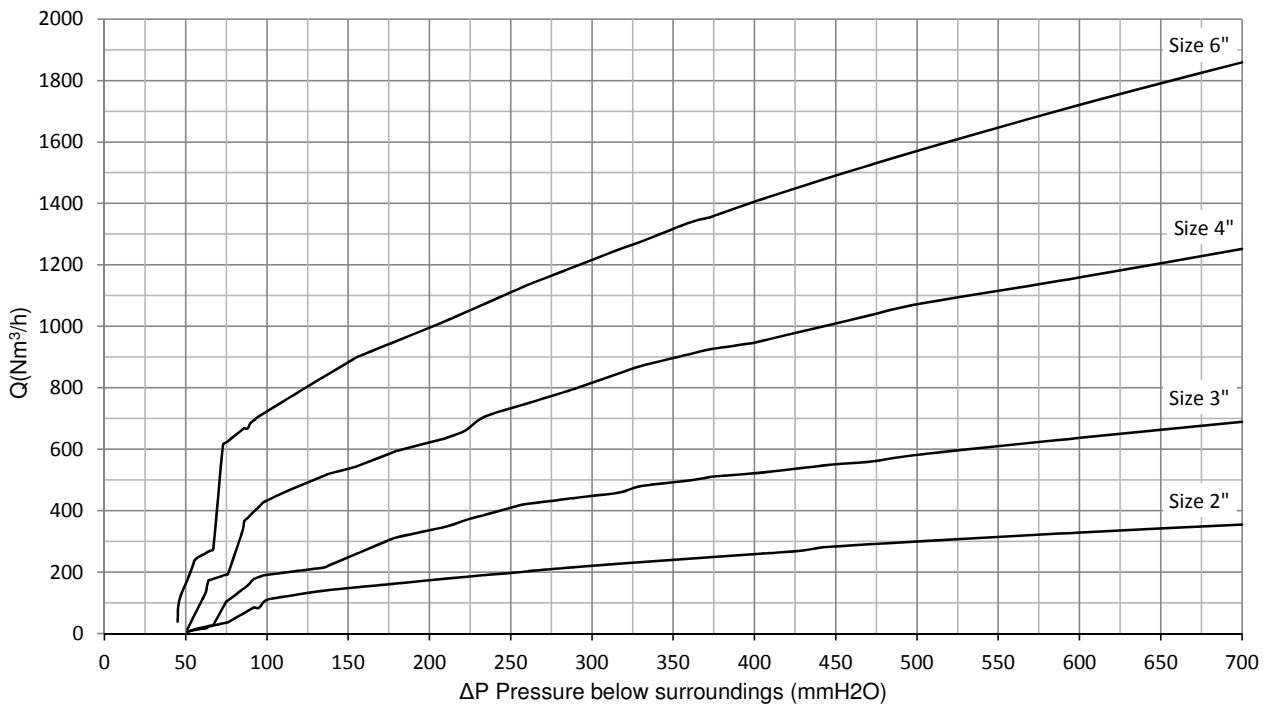
Betriebsbereich

Nenngröße	Öffnungsdruck	Zulässiger Druck PS
2"	50 mmH ₂ O (0,07 psi)	4,5 bar (65 psi)
3"	50 mmH ₂ O (0,07 psi)	4,5 bar (65 psi)
4"	50 mmH ₂ O (0,07 psi)	4,5 bar (65 psi)
6"	50 mmH ₂ O (0,07 psi)	4,5 bar (65 psi)

Dieses Bedienungshandbuch ist Bestandteil des Lieferumfangs. Die Anweisungen sind sorgfältig zu lesen.
Die Positionsnummern beziehen sich auf die Ersatzteilliste und die Service-Einbausätze.

4.2 Entleerungskapazität

Medium: Luft



4 Betrieb

Dieses Bedienungshandbuch ist Bestandteil des Lieferumfangs. Die Anweisungen sind sorgfältig zu lesen.
Die Positionsnummern beziehen sich auf die Ersatzteilliste und die Service-Einbausätze.

4.3 Empfohlene Reinigungsverfahren



Beim Umgang mit Lauge und Säure **immer** die Sicherheitsvorschriften beachten.

Verätzungsgefahr!



Immer

Gummihandschuhe tragen!



Immer

eine Schutzbrille tragen!

Es ist wichtig, dass der Ventilsitz sauber gehalten wird.

Die Anti-Vakuum-Gehäuse kann während des CIP-Zyklus des Tanks gereinigt werden, indem Sie die CIP-Düse an die CIP-Versorgung anschließen.

Um zu verhindern, dass CIP-Reinigungsmittel oben aus dem Tank austritt, wird die Verwendung eines Kondensatsammlers empfohlen.

Wenn der Tank drucklos gereinigt wird, passiert eine kleine Menge der Reinigungsflüssigkeit den Vakuumkörper und reinigt den Sitz. Um das gründliche Spülen des Ventilsitzes zu gewährleisten, ist eine Zwangsöffnung des Ventils erforderlich.

Dieses Bedienungshandbuch ist Bestandteil des Lieferumfangs. Die Anweisungen sind sorgfältig zu lesen.
Die Positionsnummern beziehen sich auf die Ersatzteilliste und die Service-Einbausätze.

5.1 Allgemeine Wartung

Schritt 1



Technische Daten **immer** genau einhalten.
Siehe Kapitel 6 Technische Daten.

Schritt 2



Niemals Wartungsarbeiten am heißen Ventil durchführen.



Wartungsarbeiten dürfen **nur** durchgeführt werden, wenn Ventil
bzw. Stellantrieb drucklos sind.

Rohrleitungen müssen drucklos sein!

Verbrennungsgefahr!



Schritt 3



Niemals die Finger zwischen das Ventil und den Stellantrieb für die
Zwangsöffnung stecken.

Gefahr von Schnittverletzungen!



Schritt 4



Niemals die beweglichen Teile berühren, wenn der Stellantrieb für
die Zwangsöffnung mit Druckluft beaufschlagt wird.

Bewegliche Teile!



Im Folgenden sind einige Richtlinien für Wartungs- und Schmierintervalle aufgeführt.

Ventil

Um sicherzustellen, dass das Ventil ordnungsgemäß funktioniert, müssen regelmäßige Funktionstests durchgeführt werden.
Die Intervalle hängen von den Betriebsbedingungen ab und sollten vom Benutzer oder den örtlichen Bestimmungen festgelegt werden.

Alfa Laval empfiehlt Intervalle von einmal in 6-12 Monaten.
Der Austausch von Kegeldichtung und Dichtung sollte alle 2-5 Jahre erfolgen.

Stellantrieb für Zwangsöffnung

Der Stellantrieb sollte alle 2-5 Jahre demontiert, gereinigt und geschmiert werden.
Der Austausch des O-Rings sollte alle 2-5 Jahre erfolgen.

6 Technische Daten

Dieses Bedienungshandbuch ist Bestandteil des Lieferumfangs. Die Anweisungen sind sorgfältig zu lesen.
Die Positionsnummern beziehen sich auf die Ersatzteilliste und die Service-Einbausätze.

6.1 Technische Daten

Das Anti-Vakuum-Gehäuse soll die Gefahr einer Implosion bei unter Vakuum stehenden Tanks, beispielsweise während der Entleerung, beim Spülen mit kaltem Wasser nach der Heißreinigung oder nach der Reinigung mit Lauge unter CO₂-Atmosphäre, minimieren. Das Ventil kann mit einem Zwangsöffner ausgestattet werden.

Ventildaten

Betriebsbereich			
Nenngröße	Öffnungsdruck	Zulässiger Druck PS	Gewicht
2"	50 mmH ₂ O (0,07 psi)	4,5 bar (65 psi)	1,5 kg
3"	50 mmH ₂ O (0,07 psi)	4,5 bar (65 psi)	3 kg
4"	50 mmH ₂ O (0,07 psi)	4,5 bar (65 psi)	5,8 kg
6"	50 mmH ₂ O (0,07 psi)	4,5 bar (65 psi)	13,1 kg
CIP-Düse Volumenstrom			
2"	0,35 m ³ /h bei 1 bar	(1,5 GPM bei 14,5 psi)	
3"	0,35 m ³ /h bei 1 bar	(1,5 GPM bei 14,5 psi)	
4"	0,35 m ³ /h bei 1 bar	(1,5 GPM bei 14,5 psi)	
6"	5,1 m ³ /h bei 1 bar	(22,45 GPM bei 14,5 psi)	

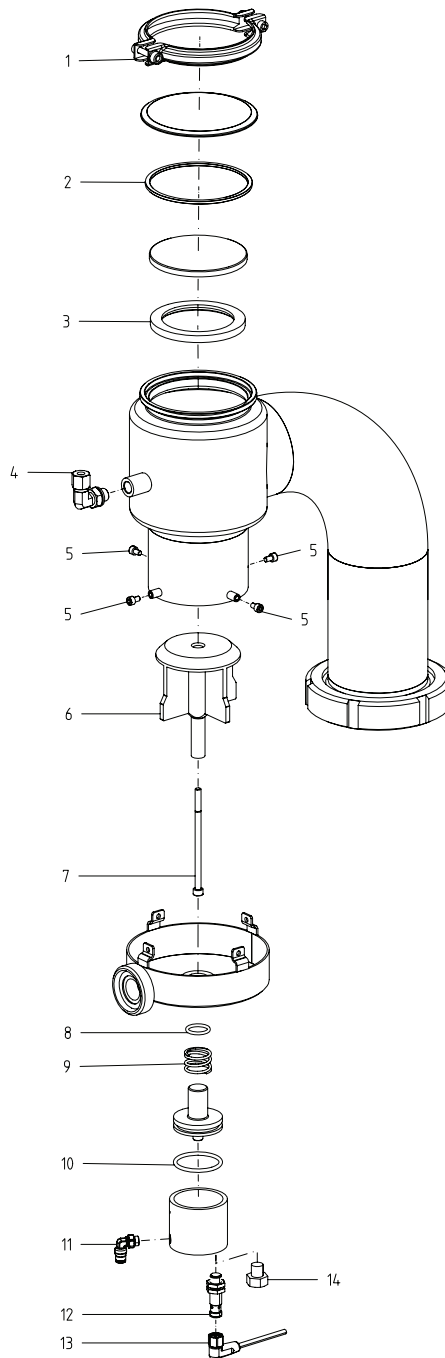
Werkstoffe	
Produktberührte Stahlteile	EN 1.4404 (AISI 316L) mit 3.1 Zert.
Produktberührte Dichtungen	EPDM
Temperatur	
Max. Betriebstemperatur	80 °C

Stellantriebsdaten

Stellantrieb für Zwangsöffnung	
Max. Luftzufuhr	10 bar
Min. Luftzufuhr	5 bar
Geräusche	
Geräusche des Stellantriebs	75 dB(A)

7 Teileliste und Wartungssätze

Dieses Bedienungshandbuch ist Bestandteil des Lieferumfangs. Die Anweisungen sind sorgfältig zu lesen.
Die Positionsnummern beziehen sich auf die Ersatzteilliste und die Service-Einbausätze.



7 Teileliste und Wartungssätze

Dieses Bedienungshandbuch ist Bestandteil des Lieferumfangs. Die Anweisungen sind sorgfältig zu lesen.
Die Positionsnummern beziehen sich auf die Ersatzteilliste und die Service-Einbausätze.

Teileliste

Pos.	Anzahl	Bezeichnung
1	1	Clamp
2 ♦	1	Dichtring, EPDM
3 ♦	1	Kegeldichtung, EPDM
4	1	CIP-Einlass
5	4	Schraube
6	1	Vakuumentstück
7	1	Schraube
8 □	1	O-Ring, NBR
9	1	Feder
10 □	1	O-Ring, NBR
11	1	Luftarmatur
12	1	Sensor
13	1	Sensorkabel 5 m
14	1	Stopfen

Service-Ersatzteilsätze

Bezeichnung	51 mm	76,1 mm	101,6 mm	DN150
♦ Wartungssatz Anti-Vakuum-Gehäuse	9611924329	9611924330	9611924331	9611924332
□ Wartungssatz, Zwangsöffner	9615151001	9615151001	9615151001	9615151001

Wie nehme ich Kontakt zu Alfa Laval auf?

Kontaktpersonen und -adressen weltweit werden auf unserer Website gepflegt.

Bei Interesse besuchen Sie uns gerne auf unserer Homepage www.alfalaval.com.

© Alfa Laval Corporate AB

Dieses Dokument und seine Inhalte sind Eigentum von Alfa Laval Corporate AB und unterliegen dem Urheberrecht sowie anderen Gesetzen zum Schutz geistigen Eigentums. Es liegt in der Verantwortung des Benutzers dieses Dokuments, alle dahingehenden Gesetze zu beachten. Gleichgültig zu welchem Zweck darf dieses Dokument ohne vorherige schriftliche Einwilligung von Alfa Laval Corporate AB weder in irgendeiner Form kopiert, reproduziert oder auf sonstige Weise (elektronisch, mechanisch, durch Aufzeichnung oder Fotokopie etc.) übermittelt werden. Alfa Laval Corporate AB behält sich vor, alle Rechte, die sich aus diesem Dokument ergeben, im vollen Umfang der gesetzlichen Möglichkeiten durchzusetzen; dazu gehört auch die strafrechtliche Verfolgung.