

Alfa Laval Rotacheck Basic und Plus

Reinigungsüberprüfung

Einführung

Alfa Laval Rotacheck Basic und der Alfa Laval Rotacheck Plus sind intelligente Sensoren, die die ordnungsgemäße Funktion des Alfa Laval Drehstrahlkopfes während des Reinigungsvorgangs für Tanks in hygienischen Anwendungen überprüfen. Diese Sensoren bieten eine bewährte, zuverlässige Prüfmethode, die die Qualitätssicherung bei der Tankreinigung erhöht.

Die Sensoren erfassen, überwachen und bewerten die Drehung und den Aufprall des Drehstrahlkopfes genau und präzise. Sobald eine Abweichung vom ursprünglichen Dreh- oder Schlagmuster erkannt wird, sendet es automatisch ein Fehlersignal, so dass sowohl die Steuerung als auch der Bediener Abhilfemaßnahmen ergreifen können, um den optimalen Betrieb wiederherzustellen.

Rotacheck Basic und Rotacheck Plus sind für den Einsatz in allen Arten von hygienischen Tanks konzipiert und tragen das 3-A-Symbol und das Symbol der European Hygienic Engineering & Design Group (EHEDG).

Das Rotacheck-System kann auch mit gereinigtem Wasser (PW) und Wasser für Injektionszwecke (WFI) sowie in Systemen eingesetzt werden, die während des Cleaning-in-Place (CIP) mit bis zu 0,3 bar beaufschlagt werden. Beide sind für den Einsatz in explosionsgefährdeten Umgebungen in Zone 0/20 im produktberührten Bereich und Zone 2/22 im nicht produktberührten Bereich zugelassen.

Einsatzbereich

Alfa Laval Rotacheck wurde entwickelt, um die Anforderungen an die Tankreinigungsüberprüfung in hygienischen Anwendungen in der Molkerei-, Lebensmittel-, Getränke-, Brauerei- und Pharmaindustrie zu erfüllen.

Vorteile

- Sichere, hygienische und geprüfte Tankreinigung
- Einfache Überwachung des Betriebs des Drehstrahlkopfes
- Einfache Installation und Wartung
- Entspricht den 3-A-Standards und den EHEDG-Hygienerichtlinien

Standardausführung

Die Alfa Laval Rotacheck Steuerungs- und Prüfsysteme für Tankreinigungsmaschinen bestehen aus einer Sensoreinheit mit oberer Abdeckung, O-Ringen und elektrischem Kabel



und/oder Steckverbinder. Die Sensoreinheit verfügt über einen Messfühler, der sich im Inneren des Verarbeitungstanks befindet und mit einer Sensorplatte verbunden ist, die das Signal verarbeitet und an die speicherprogrammierbare Steuerung (SPS) weiterleitet.

Das Alfa Laval Rotacheck-System ist in zwei Versionen mit Ausgabe vom digitalen Sensor über eine PNP-Schnittstelle zur und von der SPS erhältlich:

- Rotacheck Basic, bei dem die Validierung in der SPS auf der Grundlage des digitalen Signals vom Sensor erfolgt, wenn der Wasserstrahl auf den Sensor trifft.
- Rotacheck Plus, ein fortschrittliches System mit einer integrierten Funktion zur Überprüfung der Leistung des Drehstrahlkopfes. Die Überprüfung erfolgt im Rotacheck und die SPS erhält eine Rückmeldung über die Tankreinigung.

Alfa Laval Rotacheck Basic

Der Rotacheck Basic registriert den Moment, in dem der Sensor vom Wasserstrahl des Reinigungskopfes getroffen wird. Mögliche Rückmeldung von Rotacheck:

- **Treffer:** Der Zeitpunkt, zu dem der Wasserstrahl auf den Sensorkopf trifft.
- **Alarm:** Bei Geräteausfall oder Dauertreffer (Fehler im Reinigungsgerät).
- **Leerlauf:** Wenn der Drehstrahlkopf nicht in Gebrauch ist und keine Reinigung durchgeführt wird.

Alfa Laval Rotacheck Basic

Dieses fortschrittliche innovative System verfügt über einzigartige integrierte Programmier- und Überwachungsfunktionen, um die korrekte Drehung des Drehstrahlkopfes zu überprüfen.

Während der Drehstrahlkopf den ersten CIP-Zyklus durchführt, registriert der Sensor Zeit- und Druckdaten des Reinigungsvorgangs und speichert sie als Referenzdaten. Die Referenzdaten stellen ein eindeutiges Muster für einen bestimmten Reinigungsprozess in Bezug auf die Wasserstrahlintensität an der Tankwand (Treffer) und die Zeit zwischen den Treffern des Wasserstrahls dar.

Während der nachfolgenden CIP-Zyklen vergleicht der Prozessor in der Sensorplatine dann die Ist-Werte mit den digital gespeicherten Referenzwerten und alarmiert den


Bediener, wenn eine Abweichung von den Referenzwerten auftritt.

Der Betriebszustand des Drehstrahlkopfes wird über einen digitalen SPS-Ausgang sowie eine optische Leuchtanzeige dargestellt. Die Systemrückmeldung umfasst drei verschiedene Ausgänge:

- **Drehung OK:** Wenn der Betrieb des Drehstrahlkopfes den Werten entspricht, die während des anfänglichen CIP-Zyklus aufgezeichnet wurden, wird die korrekte Drehung des Strahlkopfes überprüft.
- **Alarm:** Wenn die Drehung des Drehstrahlkopfes über oder unter die akzeptablen Referenzwerte fällt, die während des ersten CIP-Zyklus aufgezeichnet wurden.
- **Leerlauf:** Wenn der Drehstrahlkopf nicht in Gebrauch ist und keine Reinigung durchgeführt wird.

Zertifikate

Q-doc (wahlweise)

 Authorized to carry the 3A symbol



TECHNISCHE DATEN

Schutzklasse:	IP66 und IP67
---------------	---------------

Druck

Überdruck an Membran:	15 bar
Max. Arbeitsdruck im Tank während der Überwachung:	0,3 bar

Elektrische Daten

Stromversorgung:	24 Vdc +/- 10 %
Energieverbrauch, max.:	70 mA
Ausgänge (HIT "Rotation OK", Alarm, Leerlauf):	Logic PNP
Strom pro Ausgang max.:	50 mA
Elektrischer Anschluss:	M12 (8-polig) oder M16-Kabeldurchführung

Die integrierte Elektronik zeichnet sich durch Kurzschluss- und Überhitzungsschutz aus.

Physikalische Daten

Materialien

Produktberührte Teile:	AISI 316L
Feldgehäuse:	Polymer PA12
Produktberührtes Elastomer:	EPDM
Anderes Elastomer:	NBR

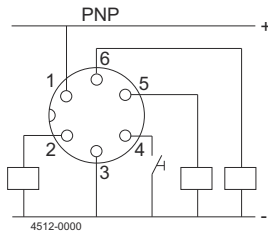
Betriebstemperatur

Produktberührte Teile:	-40 bis 125 °C (<140°C < 1 Stunde)
Feldgehäuse:	-10 bis 60 °C
Gewicht:	Ca. 600 g

Prozessanschluss

Alfa Laval Hygienic Tank Connection (HTC)

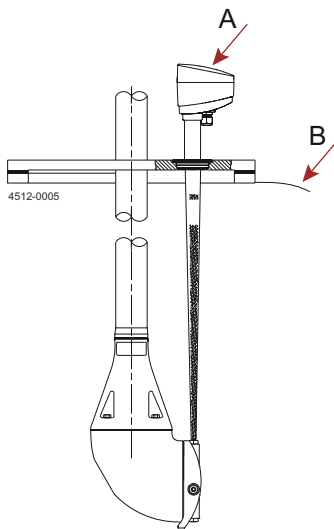
Elektrische Anschlüsse



M12-Steckverbinder		Kabeldurchführung M16	
PIN 1:	+	1	+
PIN 2:	Ausgang: Rotation OK/Häufigkeit des Auftreffens	2	-
PIN 3:	-	3	Ausgang: Leerlauf
PIN 4:	Eingabe: Programmierung	4	Ausgang: Rotation OK/Häufigkeit des Auftreffens
PIN 5:	Ausgang: Leerlauf	5	Ausgang: Fehler
PIN 6:	Ausgang: Alarm	6	Eingabe: Programmierung

Maße (mm)

Installation des Alfa Laval Rotacheck



A = Rotacheck-Sensor

B = Tank Top

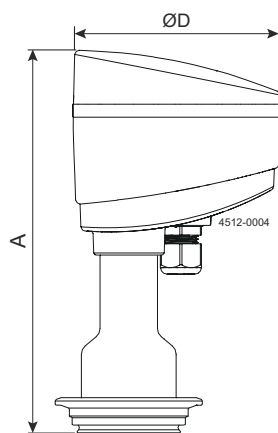


Abbildung 1. Rotacheck mit M16-Kabeldurchführung

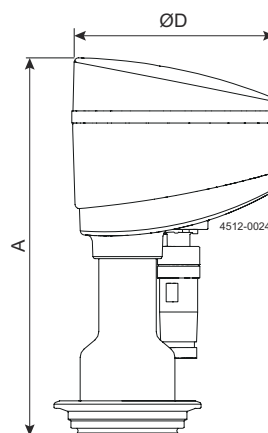


Abbildung 2. Rotacheck mit M12-Steckverbinder

A	ØD
178	96

Dieses Dokument und sein Inhalt unterliegen dem Urheberrecht und anderen geistigen Eigentumsrechten, die im Besitz von Alfa Laval Corporate AB sind. Dieses Dokument darf weder als Ganzes noch in Teilen ohne vorherige ausdrückliche schriftliche Genehmigung von Alfa Laval Corporate AB auf irgendeine Weise noch mit irgendwelchen Mitteln oder zu irgendeinem Zweck kopiert, reproduziert oder übertragen werden. Die in diesem Dokument zur Verfügung gestellten Informationen und Dienstleistungen dienen als Nutzen und Service für den Benutzer. Es werden keine Zusicherungen oder Garantien hinsichtlich der Genauigkeit oder Eignung dieser Informationen und dieser Dienstleistungen für einen bestimmten Zweck gegeben. Alle Rechte sind vorbehalten.

200006191-1-DE

© Alfa Laval Corporate AB

So können Sie sich mit Alfa Laval in Verbindung setzen:

Kontaktpersonen und -adressen weltweit werden auf unserer Website gepflegt. Bei Interesse besuchen Sie uns gerne auf unserer Homepage www.alfalaval.com.