



Alfa Laval PlusClean® UltraPure

100% garantierte Reinigungsabdeckung in Schattenbereichen

Einführung

Alfa Laval PlusClean® UltraPure ist eine wandmontierte Reinigungsdüse für die Reinigung von Schattenbereichen in Tanks, beispielsweise unterhalb der Rührflügel und anderer Tankeinbauten. Die Reinigungsdüse PlusClean UltraPure ist reibungslos in die Tankwand integriert. Während der CIP-Reinigung deckt PlusClean UltraPure die Schattenflächen mithilfe eines Hochleistungsgebläses ab und das heißt, die einzige 100%-ige Reinigungsabdeckung am Markt.

Einsatzbereich

Alfa Laval PlusClean UltraPure wurde für die sterilen und aseptischen Prozessanforderungen in der Biotechnologie- und Pharmaindustrie entwickelt und wird somit von einem umfassenden Alfa Laval O-doc-Dokumentationspaket begleitet. Die PlusClean UltraPure-Reinigungsdüse ist der Schlüssel zu höherer Produkterträgen, weil das Risiko einer Kontaminierung entfällt. Dazu wird das Reinigungsmedium für eine verbesserte hygienische Tankreinigung auf die Schattenzonen gerichtet. PlusClean UltraPure ist die optimale Lösung für alle Tanktypen und -größen mit den höchsten Hygieneanforderungen an die Tankreinigung für die garantierte Qualität der Produkte.

Vorteile

- Hoher Produktertrag mit 100% Reinigungsabdeckungsgarantie.
- Geringer Verbrauch des Reinigungsmediums
- Bündig in der Tankwand installiert, sodass die Einheit in Tanks mit Gestelltyp-Rührwerken verwendet werden kann.
- Einfache Installation mithilfe der patentierten verstellbaren Flanschverbindung
- Hygienische Konstruktion
- Option für Stellantrieb und ThinkTop
- Vollständige Rückverfolgbarkeit mit Q-doc-Paket

Funktionsprinzip

PlusClean UltraPure arbeitet mit einem federaktivierten Kolben und ist medien- oder pneumatisch gesteuerten Versionen erhältlich. Somit kann die Einheit über das Reinigungsmedium oder Druckluft aktiviert werden. Nach der Aktivierung sprüht PlusClean UltraPure das Reinigungsmedium mithilfe eines hohen Luftstrahls direkt auf den verschmutzten Bereich. Die reinigende Spritzbedeckung wird mittels der kontrollierten und wiederholten Rotation des Gerätes, z.B. der Rührflügel, durch den Spritzstrahl gewährleistet. Nach Abschluss des Reinigungsvorgangs stellt der integrierte Federmechanismus den Kolben zurück und die Reinigungseinrichtung wird sicher geschlossen und abgedichtet. Spülen wird immer mit dem Stellglied durchgeführt. PlusClean UltraPure arbeitet perfekt zusammen mit den primären oben montierten Reinigungseinheiten zusammen, sei es ein statischer Sprühkopf, ein rotierender Sprühkopf oder eine Drehstrahlkopf..



Erhältliche Varianten:

PlusClean UltraPure Medienantrieb

PlusClean UltraPure Luftdruckantrieb mit pneumatischem Stellantrieb

Standardausführung

PlusClean UltraPure ist als Standard mit allen produktberührten Edelstahlteilen aus AISI 316L erhältlich. O-Ringe bestehen aus FEP/SIL und EPDM; beide sind konform mit FDA-Vorschriften und USP Klasse VI. Die Wahl des Schlitzes (Sprühmuster) kann bei dem gewünschten Druck Einfluss auf die Sprühstrahlänge und die Durchflussrate haben.

Zertifikate

2.2 Werkstoffzertifikat, Q-doc nur produktberührte Flächen.



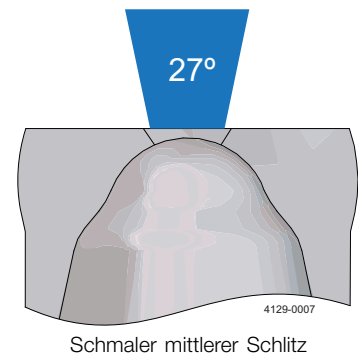
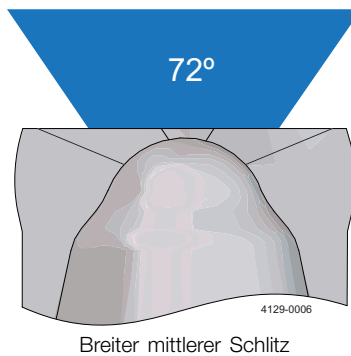
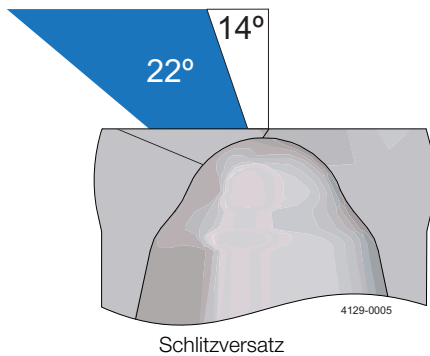
TECHNISCHE DATEN

Oberflächengüte produktberührter Teile:	Ra 0,38 µm Elektropoliert ASME BPE SF4)
Benetzungsdistanz:	Maximum 7,4 m
Strahlreinigungsdistanz:	Max. eff. 5,4 m

Druck

Betriebsdruck:	1,8 - 7 bar
Empfohlener Druck:	2 - 5 bar
Maximaler Tankdruck:	Mediantrieb: 4 bar Luftdruckantrieb: 6 bar

Sprühmuster



Physikalische Daten

Werkstoffe (medienberührte Teile)

Komponenten:	AISI 316L
O-Ringe:	FEP/VMQ, EPDM
Führungsring:	PTFE

Temperatur

Max. Reinigungsflüssigkeitstemperatur:	95 °C
Maximaler Tanktemperatur:	150 °C

Gewicht

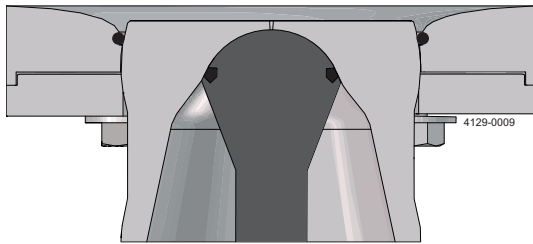
Gewicht:	Mediantrieb: 2,1 kg Pneumatikantrieb: 2,7 kg
----------	---

Anschlüsse

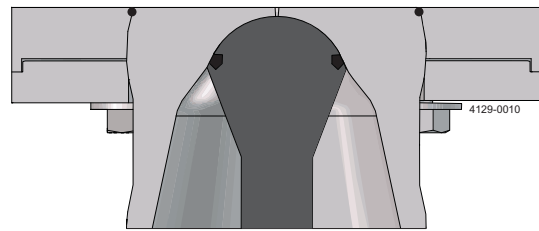
Anschluss für Reinigungsmedien:	Klemmverbindung: L14AM ¾"PL Type A/ DIN 32676 DN 15
Luftanschlüsse für Stellantrieb:	ISO 288/ G ¼" Innengewinde als Standard

Montageoptionen

PlusClean UltraPure hat 2 Arten von Anschweißplatten: Verstellbare und feststehende Anschweißplatte.



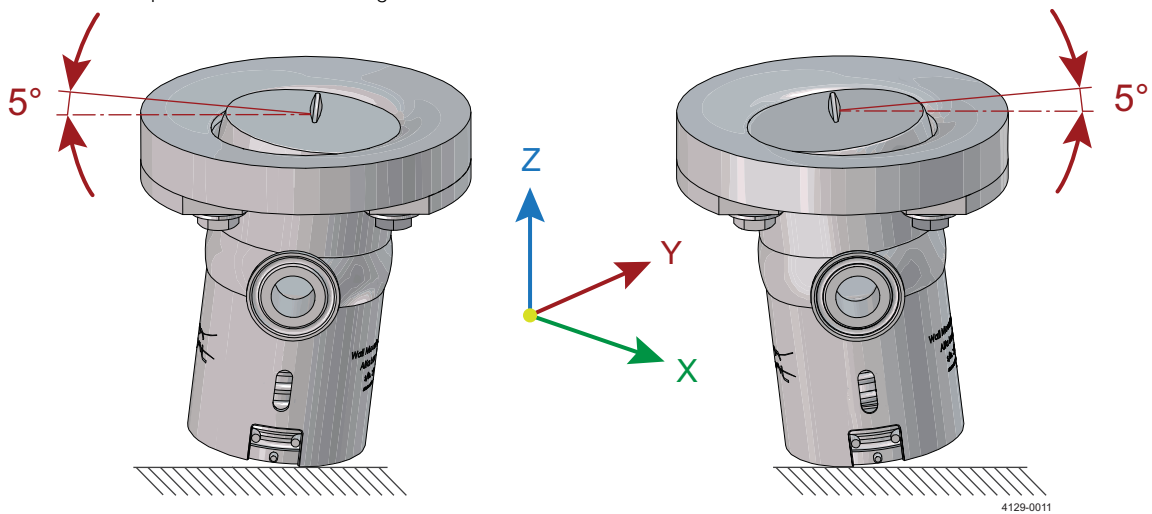
verstellbare Anschweißplatte



Feststehende Anschweißplatte

Die verstellbare Anschweißplatte hat auf der Tankseite der Anschweißplatte eine gebogene Oberfläche und erlaubt die Anpassung des Winkels der Reinigungsdüse um $\pm 5^\circ$ ab der Mitte entlang aller drei (3) Achsen. Sie kann nur entleert werden, wenn sie in einem Winkel ab 30° montiert wird. Die verstellbare Anschweißplatte sollte dort verwendet werden wo PlusClean UltraPure an Tankwänden und Tankböden mit einer Neigung ab 30° in der Horizontalen montiert werden.

Die Feststehende Anschweißplatte erlaubt die Drehung des Geräts um die Z-Achse. Dank ihrer flachen Oberfläche ist sie in allen Winkeln entleerbar.



Qualifikationsdokumentation

Dokumentationsspezifikation

Ausrüstungsdokumentation enthält:

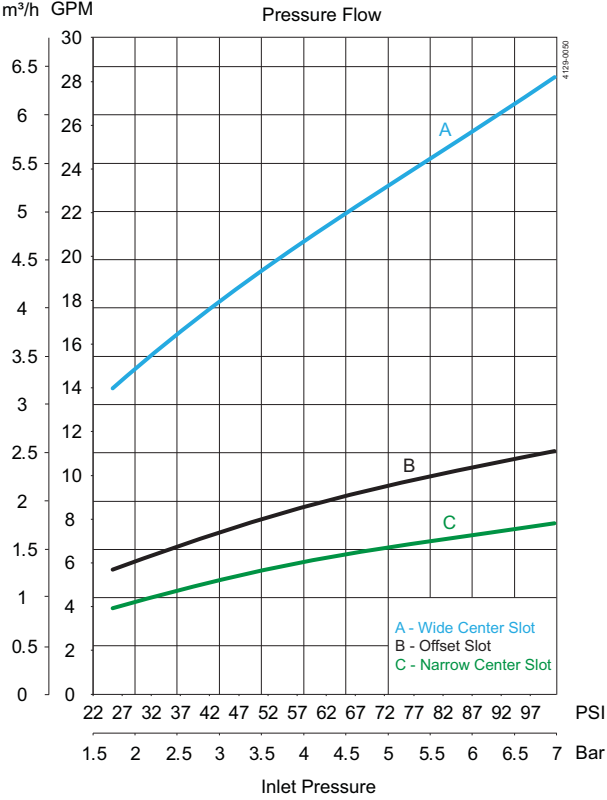
- EN 10204 Typ 3.1-Werkstoffinspektionszertifikat
- Hinweis! Nur produktberührte Flächen

Q-doc

- FDA-Konformitätserklärung
- ADI-Erklärung (TSE)
- QC-Konformitätserklärung
- USP-Klasse VI-Zertifikat

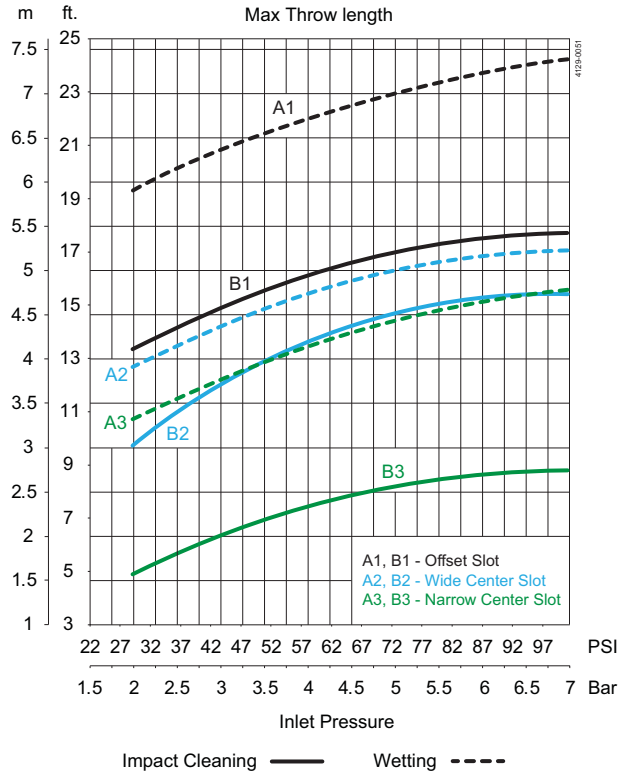
Leistungsdaten

Durchsatz
Flow rate
m³/h GPM

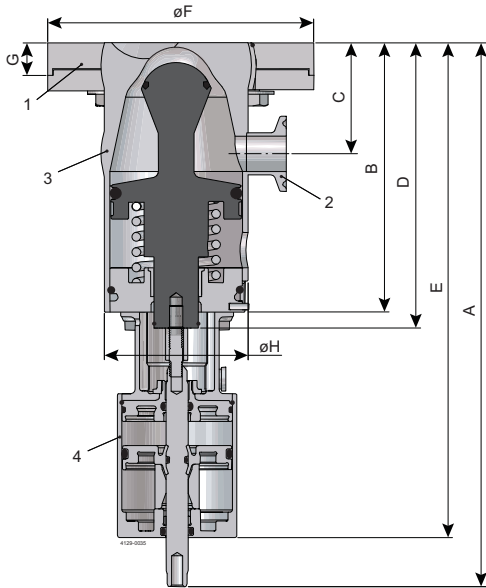


- A. Breiter mittlerer Schlitz
- B. Schlitzversatz
- C. Schmäler mittlerer Schlitz

Strahlänge
Throw length



Maße (mm)



- 1. Tankanschluss
 - 2. Zulaufanschluss für Reinigungsmedien: 3/4" Klemme
 - 3. Alfa Laval PlusClean
 - 4. Pneumatischer Stellantrieb
- A-H siehe nachstehende Tabelle

Medienantrieb (mm)

Hub	A	B	C	D	E	F	G		H	Gewicht
							Verstellbare Anschweißplatte	Feststehende Anschweißplatte		
10.9	NA	122	50.5	132	NA	120	18	15	65	2,1 kg

Pneumatikantrieb (mm)

Hub	A	B	C	D	E	F	G		H	Gewicht
							Verstellbare Anschweißplatte	Feststehende Anschweißplatte		
10.9	246.5	122	50.5	132	224	120	18	15	65	2,7 kg

Die hier enthaltenen Informationen sind korrekt zum Zeitpunkt der Veröffentlichung; geringfügige Änderungen jedoch vorbehalten.

Wie nehme ich Kontakt zu Alfa Laval auf?

Kontaktpersonen und -adressen weltweit werden auf unserer Website gepflegt.
Bei Interesse besuchen Sie uns gerne auf unserer Homepage www.alfalaval.com.