



Alfa Laval PlusClean®

100% garantierte Reinigungsabdeckung in Schattenbereichen

Einführung

Alfa Laval PlusClean® ist eine wandmontierte Reinigungsdüse für die Reinigung von Schattenbereichen in Tanks, beispielsweise unterhalb der Rührflügel und anderer Tankeinbauten. PlusClean ist reibungslos in die Tankwand integriert. Während der CIP-Reinigung deckt PlusClean die Schattenflächen mit mithilfe eines Hochleistungsgebläses ab und das heißt, die einzige 100%-ige Reinigungsabdeckung am Markt.

Einsatzbereich

Es gibt unzählige Anwendungsbereiche in hygienekritischen Industrien, beispielsweise Lebensmittel, Getränke, Molkerei- und pharmazeutische Industrien, aber auch Anwendungen wie Körperpflegeprodukte, Haushalt sowie weniger hygienekritische Anwendungen. PlusClean ist der Schlüssel zu höherer Produkterträgen, weil das Risiko einer Kontaminierung entfällt. Dazu wird das Reinigungsmedium für eine verbesserte hygienische Tankreinigung auf die Schattenzonen gerichtet. PlusClean ist die optimale Lösung für alle Tanktypen und -größen mit den höchsten Hygieneanforderungen an die Tankreinigung für die garantierte Qualität der Produkte.

Vorteile

- Hoher Produktertrag mit 100% Reinigungsabdeckungsgarantie.
- Geringer Verbrauch des Reinigungsmediums
- Bündig in der Tankwand installiert, sodass die Einheit in Tanks mit Gestelltyp-Rührwerken verwendet werden kann.
- Einfache Installation mithilfe der patentierten verstellbaren Flanschverbindung
- Hygienische Konstruktion
- Option für Rührwerk und ThinkTop-Steuereinheit

Funktionsprinzip

PlusClean arbeitet mit einem federaktivierten Kolben und ist medien- oder pneumatisch gesteuerten Versionen erhältlich. Somit kann die Einheit über das Reinigungsmedium oder Druckluft aktiviert werden. Nach der Aktivierung sprüht PlusClean das Reinigungsmedium mithilfe eines hohen Luftstrahls direkt auf den verschmutzten Bereich. Die reinigende Spritzbedeckung wird mittels der kontrollierten und wiederholten Rotation des Gerätes, z.B. der Rührflügel, durch den Spritzstrahl gewährleistet. Nach Abschluss des Reinigungsvorgangs stellt der integrierte Federmechanismus den Kolben zurück und die Reinigungseinrichtung wird sicher geschlossen und abgedichtet. Spülen wird immer mit dem Stellglied durchgeführt. PlusClean arbeitet perfekt zusammen mit den primären oben montierten Reinigungseinheiten zusammen, sei es ein statischer Sprühkopf, ein rotierender Sprühkopf oder eine Drehstrahlkopf.



Erhältliche Varianten:

PlusClean Medienantrieb
PlusClean Luftdruckantrieb mit pneumatischem Stellantrieb

Standardausführung

PlusClean ist als Standard mit allen produktberührten Edelstahlteilen aus AISI 316L erhältlich. O-Ringe sind aus FEP/SIL und EPDM gefertigt. Die Wahl des Schlitzes (Sprühmuster) kann bei dem gewünschten Druck Einfluss auf die Sprühstrahlänge und die Durchflussrate haben.

Zertifikate

2.2 Werkstoffzertifikat, Q-doc nur produktberührte Flächen.



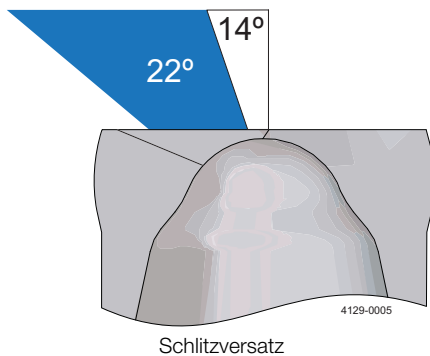
TECHNISCHE DATEN

| | |
|---|--------------------|
| Oberflächengüte produktberührter Teile: | Ra 0,8 µm |
| Benetzungsdistanz: | Maximum 7,4 m |
| Strahlreinigungsdistanz: | Maximum eff. 5,4 m |

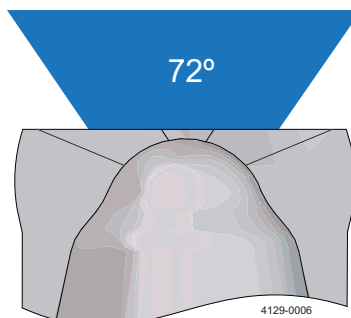
Druck

| | |
|----------------------|---|
| Betriebsdruck: | 1,8 - 7 bar |
| Empfohlener Druck: | 2 - 5 bar |
| Maximaler Tankdruck: | Mediantrieb: 4 bar Luftdruckantrieb: 6 bar |

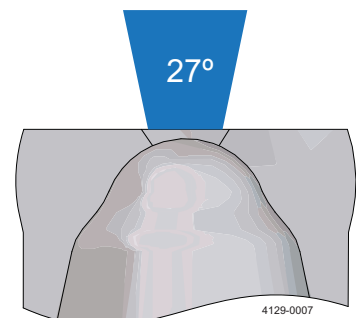
Sprühmuster



Schlitzversatz



Breiter mittlerer Schlitz



Schmaler mittlerer Schlitz

Physikalische Daten

Werkstoffe (medienberührte Teile)

| | |
|---------------|---------------|
| Komponenten: | AISI 316L |
| O-Ringe: | FEP/VMQ, EPDM |
| Führungsring: | PTFE |

Temperatur

| | |
|--|-------|
| Max. Reinigungsflüssigkeitstemperatur: | 95°C |
| Maximaler Tanktemperatur: | 150°C |

Gewicht

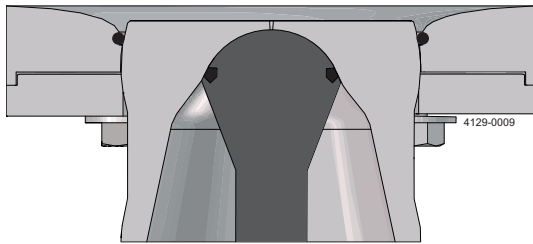
| | |
|----------|---|
| Gewicht: | Mediantrieb: 2,1 kg Pneumatikantrieb: 2,7 kg |
|----------|---|

Anschlüsse

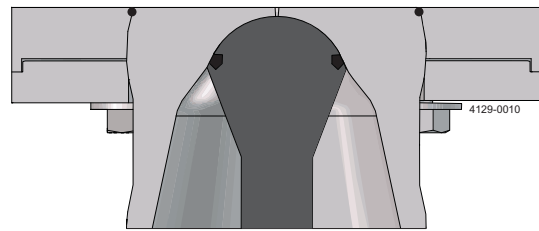
| | |
|----------------------------------|---|
| Anschluss für Reinigungsmedien: | Klemmverbindung: L14AM ¼"PL Type A/ DIN 32676 DN 15 |
| Luftanschlüsse für Stellantrieb: | ISO 288/ G ⅛" Innengewinde als Standard |

Montageoptionen

PlusClean hat 2 Arten von Anschweißplatten: Verstellbare und feststehende Anschweißplatte.



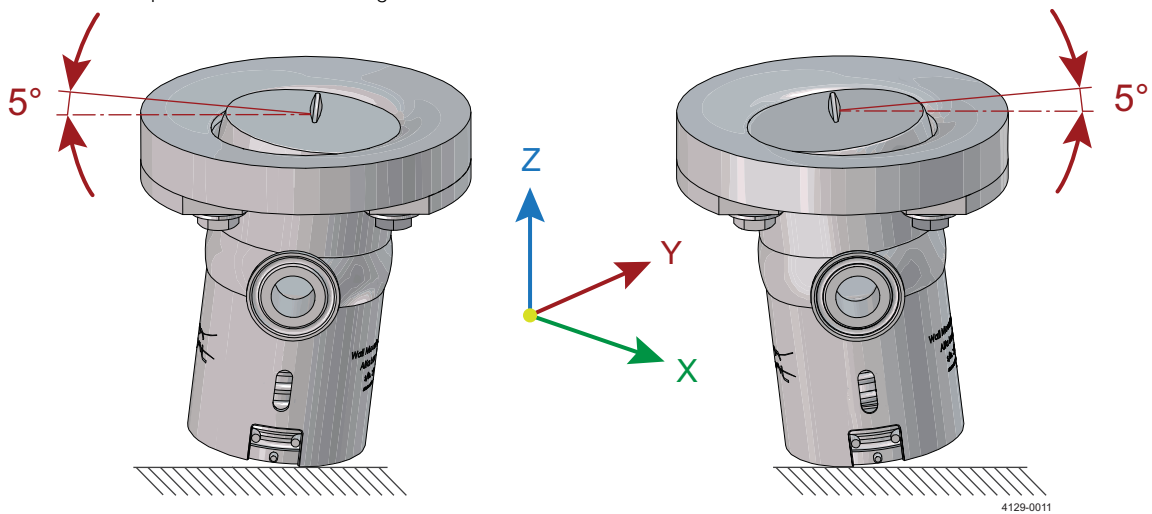
verstellbare Anschweißplatte



Feststehende Anschweißplatte

Die verstellbare Anschweißplatte hat auf der Tankseite der Anschweißplatte eine gebogene Oberfläche und erlaubt die Anpassung des Winkels der Reinigungsdüse um $\pm 5^\circ$ ab der Mitte entlang aller drei (3) Achsen. Sie kann nur entleert werden, wenn sie in einem Winkel ab 30° montiert wird. Die verstellbare Anschweißplatte sollte dort verwendet werden wo PlusClean an Tankwänden und Tankböden mit einer Neigung ab 30° in der Horizontalen montiert werden.

Die Feststehende Anschweißplatte erlaubt die Drehung des Geräts um die Z-Achse. Dank ihrer flachen Oberfläche ist sie in allen Winkeln entleerbar.



Qualifikationsdokumentation

Dokumentationsspezifikation

Ausrüstungsdokumentation enthält:

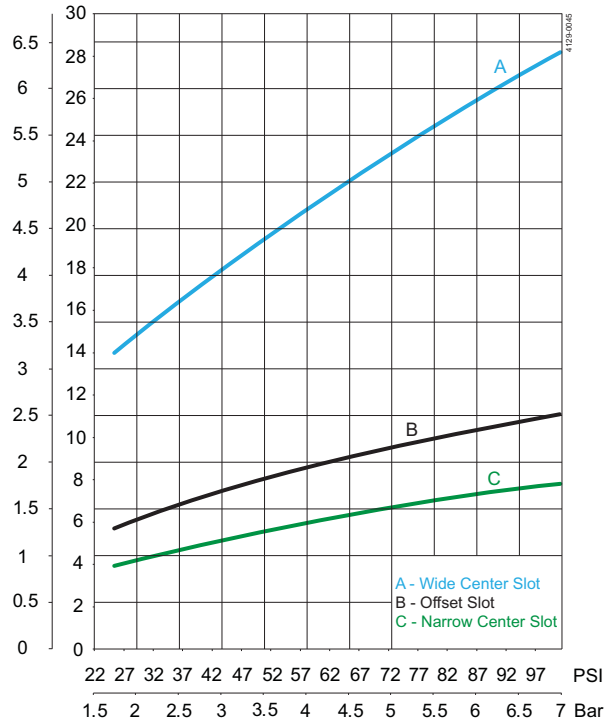
- EN 10204 Typ 3.1-Werkstoffinspektionszertifikat
- Hinweis! Nur produktberührte Flächen

Q-doc

- FDA-Konformitätserklärung
- ADI-Erklärung (TSE)
- QC-Konformitätserklärung

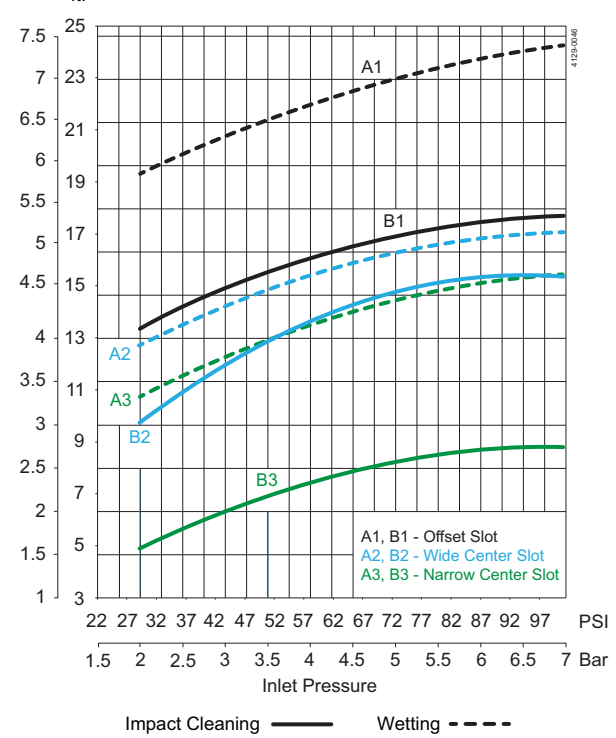
Leistungsdaten

Durchsatz
Flow rate
m³/h GPM

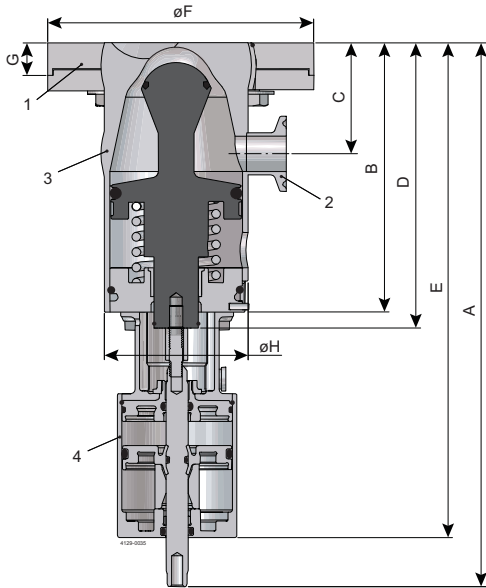


- A. Breiter mittlerer Schlitz
- B. Schlitzversatz
- C. Schmaler mittlerer Schlitz

Strahlänge
Throw length
m ft.



Maße (mm)



- 1. Tankanschluss
 - 2. Zulaufanschluss für Reinigungsmedien 3/4" Klemme
 - 3. Alfa Laval PlusClean
 - 4. Pneumatischer Stellantrieb
- A-H siehe nachstehende Tabelle

Medienantrieb (mm)

| Hub | A | B | C | D | E | F | G | | H | Gewicht |
|------|----|-----|------|-----|----|-----|---------------------------------|---------------------------------|----|---------|
| | | | | | | | Verstellbare Anschweißplatte | Feststehende Anschweißplatte | | |
| 10.9 | NA | 122 | 50.5 | 132 | NA | 120 | 18 | 15 | 65 | 2,1 kg |

Pneumatikantrieb (mm):

| Hub | A | B | C | D | E | F | G | | H | Gewicht |
|------|-------|-----|------|-----|-----|-----|---------------------------------|---------------------------------|----|---------|
| | | | | | | | Verstellbare Anschweißplatte | Feststehende Anschweißplatte | | |
| 10.9 | 246.5 | 122 | 50.5 | 132 | 224 | 120 | 18 | 15 | 65 | 2,7 kg |

Die hier enthaltenen Informationen sind korrekt zum Zeitpunkt der Veröffentlichung; geringfügige Änderungen jedoch vorbehalten.

Wie nehme ich Kontakt zu Alfa Laval auf?

Kontaktpersonen und -adressen weltweit werden auf unserer Website gepflegt.
Bei Interesse besuchen Sie uns gerne auf unserer Homepage www.alfalaval.com.