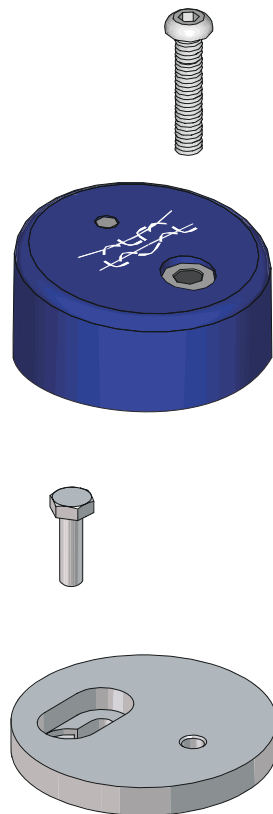


Zusatz — Alfa Laval CM

Installation — LKH Kreiselpumpen



Lit. Code 200005431-1-DE
Handbuchnr. 100003844

Veröffentlicht von:
Alfa Laval Kolding A/S
Albuen 31
DK-6000 Kolding, Dänemark
+45 79 32 22 00

Die Originalanleitung ist auf Englisch

© Alfa Laval Corporate AB 2022-01

Dieses Dokument und sein Inhalt unterliegen dem Urheberrecht und anderen geistigen Eigentumsrechten, die im Besitz von Alfa Laval Corporate AB sind. Dieses Dokument darf weder als Ganzes noch in Teilen ohne vorherige ausdrückliche schriftliche Genehmigung von Alfa Laval Corporate AB auf irgendeine Weise noch mit irgendwelchen Mitteln oder zu irgendeinem Zweck kopiert, reproduziert oder übertragen werden. Die in diesem Dokument zur Verfügung gestellten Informationen und Dienstleistungen dienen als Nutzen und Service für den Benutzer. Es werden keine Zusicherungen oder Garantien hinsichtlich der Genauigkeit oder Eignung dieser Informationen und dieser Dienstleistungen für einen bestimmten Zweck gegeben. Alle Rechte sind vorbehalten.

Übersicht

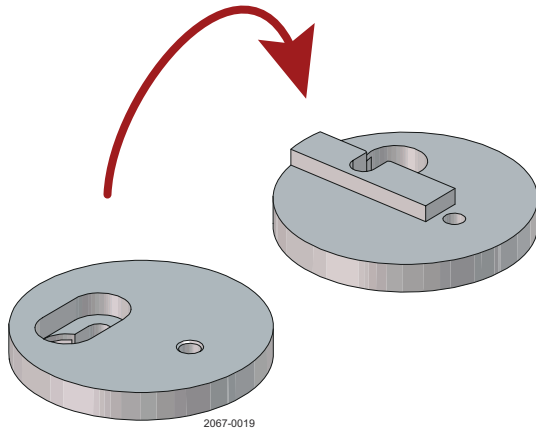
1	Allgemeine Installationshinweise.....	5
1.1	LKH Richtlinien.....	5
1.2	Empfehlungen zur Hygiene.....	6
1.3	Adapterdetails.....	6

1.2 Empfehlungen zur Hygiene

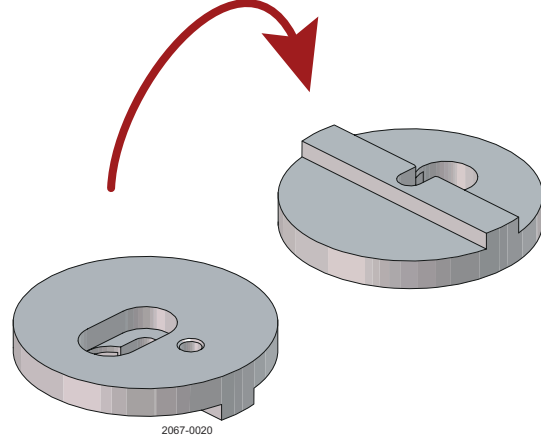
Für einen hygienischen Einbau sollten Sie ein von der FDA zugelassenes Dichtmittel zwischen Gerät und Adapterplatte sowie zwischen CM und Adapterplatte verwenden.

1.3 Adapterdetails

Typ 1



Typ 2



Adapter Satz [Typ / Artikelnr.] *	Adapter Schraube Sechskantschraube	Adapter Abmessungen [Ø/H]	Adapter Gewicht
Typ 1: 8010008558	M5 x 16	58mm / 11mm 2.3 in / 0.43in	0,13 kg 0,29 lb
Typ 2: 8010008557	M5 x 16	58mm / 11mm 2.3 in / 0.43in	0,13 kg 0,29 lb

* Alle Adapter sind gemäß EN 1.4301 aus rostfreiem Stahl (AISI 304) gefertigt.

* Der CM ist enthalten.