

Alfa Laval M15

Gedichteter Plattenwärmeübertrager für ein breites Anwendungsspektrum

Einführung

Die Alfa Laval Industrial Line bietet eine breite Produktpalette, die in praktisch allen Branchen Verwendung findet.

Dieses für eine breite Palette von Anwendungen geeignete Modell ist mit einer großen Auswahl an Platten- und Dichtungstypen erhältlich.

Neben der normalen Einzelplattenkonfiguration ist dieses Modell auch mit doppelwandigen Platten erhältlich. Doppelwandige Platten dienen als zusätzlicher Schutz zur Verhinderung des Vermischens von Flüssigkeiten.

Anwendungen

- Biotech und Pharma
- Chemikalien
- Energie und Versorgung
- Lebensmittel und Getränke
- Haushalt und Körperpflege
- HLK und Kühlung
- Maschinen und Fertigung
- Schiffsbau und Transport
- Bergbau, Mineralien und Pigmente
- Zellstoff & Papier
- Halbleiter und Elektronik
- Stahl
- Wasser und Abwasserbehandlung

Vorteile

- Hohe Energieeffizienz – niedrige Betriebskosten
- Flexible Konfiguration – modifizierbarer Wärmeübertragungsbereich
- Zuverlässige und kompakte Bauweise
- Hohe Servicefreundlichkeit – leicht zu öffnen für Inspektions- und Reinigungszwecke und leicht sauber zu halten durch CIP
- Zugang zum globalen Servicenetzwerk von Alfa Laval

Funktionen

Die durchdachten Details gewährleisten eine optimale Leistung, eine maximale Uptime und eine einfache Wartung. Auswahl der verfügbaren Funktionen, je nach Konfiguration sind einige Funktionen möglicherweise nicht verfügbar:



- Fünf-Punkt-Ausrichtung
- Eckengeführtes Ausrichtsystem
- Verteilungsbereich im Chocolate-Muster
- Geklebte Dichtung
- Aufsteckdichtung
- Leckkammer
- Rollenlager
- Fixierter Schraubenkopf
- Schlüsselochförmige Schraubenöffnung
- Hebeöse
- Belag
- Sicherungsscheibe
- Druckplattenwalze
- Spannschraubenabdeckung

Alfa Laval 360°-Serviceportfolio

Dank unserem umfassenden Serviceangebot ist die Leistung Ihrer Alfa Laval Ausrüstung während ihres gesamten Lebenszyklus gewährleistet. Das Alfa Laval 360-Serviceportfolio umfasst Installationsdienste, Reinigung und Reparatur sowie Ersatzteile, technische Dokumentation und

Fehlersuche. Wir bieten auch Ersatz, Nachrüstung, Überwachung und vieles mehr.

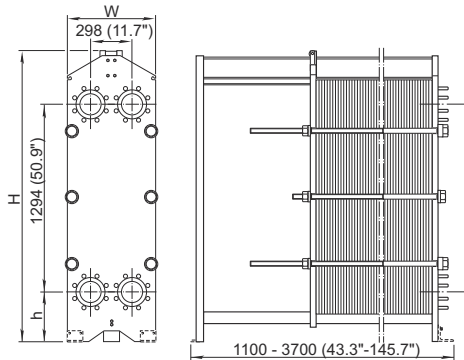
Weitere Informationen über unser komplettes Serviceangebot und wie Sie uns kontaktieren können, finden Sie auf www.alfalaval.com/service.

Allgemeine Hinweise zur technischen Information

- Das globale Angebot in dieser Broschüre ist möglicherweise nicht für alle Regionen verfügbar
- Möglicherweise sind nicht alle Kombinationen konfigurierbar.

Maßzeichnung

Maße mm



Typ	H	W	h
M15-FL	1815	610	275
M15-FM	max. 1941	610	275
M15-FG	max. 1941	650	275
M15-FD	max. 2036	650	370

Die Anzahl der Spannbolzen kann je nach Druckauslegung variieren.

Technische Daten

Platten	Typ	Offener Kanal, mm
M15-B	Einzelplatte	2.5 (0.098)
M15-M	Einzelplatte	4.0 (0.16)
M15-BD	Doppelte Wandplatte	2.5 (0.098)

Materialien

Wärmeübertragungsplatten	304/304L, 316/316L, 904L, 254 C-276, C-2000 825 Ni, Ti, TiPd
Felddichtung	NBR, EPDM, FKM, Q, HeatSeal
Flanschverbindungen	Kohlenstoffstahl Mit Metall ausgekleidet: Edelstahl, Titan Mit Gummi ausgekleidet NBR, EPDM
Rahmen und Druckplatte	Kohlenstoffstahl, Epoxid-Lackierung

Andere Materialien auf Anfrage erhältlich

Betriebsdaten

Gestell, PV-Code	Max. Auslegungsdruck (barg/psig)	Max. Auslegungstemperatur, (°C/°F)
FL, pvcALS	6.0/87	130/266
FM, pvcALS	10.0/145	180/356

Gestell, PV-Code	Max. Auslegungsdruck (barg/psig)	Max. Auslegungstemperatur, (°C/°F)
FM, PED	10.0/145	180/356
FG, pvcALS	16.0/232	180/356
FG, ASME	11.7/170	250/482
FG, PED	16.0/232	180/356
FD, pvcALS	30.0/435	180/356
FD, ASME	20.7/300	180/356
FD, PED	30.0/435	180/356

Erweiterte Druck- und Temperaturbereiche sind eventuell auf Anfrage verfügbar.

Flanschverbindungen

Rahmenmodell	Anschlusstandard
FL, pvcALS	EN 1092-1 DN150 PN10
	JIS B2220 10K 150A
FM, pvcALS	EN 1092-1 DN150 PN10
	ASME B16.5 Class 150 NPS 6
FM, PED	JIS B2220 10K 150A
	EN 1092-1 DN150 PN10
FG, pvcALS	ASME B16.5 Class 150 NPS 6
	JIS B2220 16K 150A
FG, ASME	ASME B16.5 Class 150 NPS 6
	EN 1092-1 DN150 PN16
FG, PED	ASME B16.5 Class 150 NPS 6
	EN 1092-1 DN150 PN25
FD, pvcALS	ASME B16.5 Class 300 NPS 6
	JIS B2220 20K 150A
FD, ASME	ASME B16.5 Class 300 NPS 6
	FDc, ASME
FD, PED	EN 1092-1 DN200 PN25
	ASME B16.5 Class 300 NPS 6

Norm EN1092-1 entspricht GOST 12815-80 und GB/T 9115.

Dieses Dokument und sein Inhalt sind durch Urheberrechte und andere gewerbliche Schutzrechte der Alfa Laval Corporate AB geschützt. Kein Teil oder Ausschnitt dieses Dokuments darf ohne vorherige, ausdrückliche und schriftliche Zustimmung der Alfa Laval Corporate AB in irgendeiner Form kopiert, vervielfältigt, reproduziert oder übermittelt werden; dies gilt unabhängig von den hierzu eingesetzten Mitteln. Die Informationen und Leistungen, die in diesem Dokument bereitgestellt werden, stellen eine freiwillige Unterstützung für die Benutzer dar und es wird keine Zusicherung oder Gewährleistung für die Richtigkeit der Informationen und Leistungen sowie für deren Geeignetheit für irgendeinen Anwendungszweck übernommen. Alle Rechte sind vorbehalten.

So können Sie sich mit Alfa Laval in Verbindung setzen

Kontaktpersonen und -adressen weltweit werden auf unserer Website gepflegt. Bei Interesse besuchen Sie uns gerne auf unserer Homepage www.alfalaval.com.