



Alfa Laval LKHPF

Zentrifugalpumpen

Einführung

Die Alfa Laval LKHPF Zentrifugalpumpe für hohen Zulaufdruck ist eine Hochdruckkreiselpumpe mit hohem Wirkungsgrad, die sich für Hochdruckfiltrationsanwendungen eignet. Zur Steigerung der Prozessproduktivität zeichnet sie sich durch einen hohen Wirkungsgrad, geringen Energieverbrauch, schonende Produktbehandlung, chemische Beständigkeit und eine große Auswahl an Durchflussraten, Drücken und Optionen aus.

Die präzisionsgefertigte LKHP-Filtrationspumpe bietet eine höhere Energieeffizienz als vergleichbare Premiumpumpen. Das optimierte Design, der hochwertige Motor, die engen Toleranzen und das fortschrittliche Laufraddesign minimieren die Rezirkulation und reduzieren den Energieverbrauch.

Anwendungen

Die Alfa Laval LKHPF-Pumpe ist für einen Zulaufdruck von bis zu 40 bar und für Cleaning-in-Place (CIP) ausgelegt und eignet sich ideal für den Einsatz in Filtrationssystemen in der Lebensmittel-, Getränke-, Haushalts- und Körperpflege-, Biotechnologie- und Pharmaindustrie. Die druckfeste LKHPF ist ideal für anspruchsvolle Nanofiltrations- und Umkehrosmose-Filtrationsanlagen.

Die LKHPF-Pumpe ist in neun Größen für Fördermengen bis zu 280 m³/h und Differenzdrücke bis zu 11 bar bei 50 Hz erhältlich.

Vorteile

- Energieeffizient: überlegene Effizienz, die zu einem geringeren Energieverbrauch und einer kleineren CO₂-Bilanz führt.
- Hygienisch: konzipiert nach strengsten Hygienesdesign-Standards und mit geprüfter, effektiver CIP-Reinigungsfähigkeit.
- Großer Leistungsbereich: reduziert den Bedarf an parallelen und seriellen Pumpeninstallationen und gewährleistet einen Pumpenbetrieb mit hohem Wirkungsgrad.
- Hoher Zulaufdruck: ist für Zulaufdrücke bis zu 40 bar ausgelegt und kann daher auch in den anspruchsvollsten Anwendungen der Filtration eingesetzt werden.

Standardausführung

Alle medienberührenden Stahlteile wie Pumpengehäuse, Laufrad, Laufradmutter und Rückwand sind in W. 1.4404 (AISI 316L) ausgeführt. Eine Edelstahlverkleidung schützt den Motor und vier verstellbare Edelstahlfüße stützen die komplette Einheit.

Eine Kompressionskupplung verbindet den Wellenstumpf sicher und präzise mit der Motorwelle, und das halb offene Laufrad mit einer speziellen Flügelkonstruktion sorgt für eine effiziente und schonende Förderung des Produkts, während es sich durch die Pumpe bewegt.

Die LKHPF-Pumpe ist standardmäßig mit einer innen liegenden, einfachwirkenden Gleitringdichtung ausgestattet, ist aber auch mit einer gespülten Wellendichtung erhältlich. Die Sekundärabdichtung der gespülten Dichtung besteht aus einer dauerhaften Lippendichtung. Die vorn eingesetzte Wellendichtung macht die Wartung schnell, einfach und kostengünstig. Der Austausch des Wellendichtrings dauert



nur wenige Minuten. Darüber hinaus minimiert die ausgewogene Konstruktion das Risiko, dass sich die Dichtung bei einem unvorhergesehenen Druckstoß öffnet.

Mit dem hochbelastbaren Pumpengehäuse und der Rückwand, den internen Hochdruckdichtungen und mehreren hochbelastbaren Bolzen ist die Pumpe in der Lage, sehr hohe Zulaufdrücke zu bewältigen.

TECHNISCHE DATEN

Materialien

Produktberührte Edelstahlteile:	W. 1.4404 (316L)
Sonstige Stahlteile:	Edelstahl
Oberflächengüte innen:	Standard - gestrahlt
Produktberührte Elastomere:	EPDM
Dreh-Dichtungsfläche:	Siliziumkarbid
Stationäre Dichtungsfläche:	Siliziumkarbid

Motor

Fußflanschmotor nach IEC-Standard, zweipolig = 3.000/3.600 U/min bei 50/60 Hz, Schutzart IP 55 (mit Kondensatablass und Labyrinthverschluss), Isolierklasse F.

Motorgrößen

50 Hz:	2,2 - 75 kW
60 Hz:	2,5 - 80 kW

Min./Max. Motordrehzahl

2-polig: 2,2 - 45 kW:	900 - 4000 U/min
2-polig: 55 - 75 kW:	900 - 3600 U/min

Gewährleistung

Erweiterte 3-jährige Gewährleistung auf die LKHPF-Pumpenbaureihe. Diese Garantie deckt alle nicht verschleißenden Teile ab. Garantiebedingung ist, dass ausschließlich Originalersatzteile von Alfa Laval verwendet werden.

BETRIEBSDATEN

Max. Zulaufdruck

LKHPF 10 - 70:	4000kPa (40 bar)
----------------	------------------

Temperatur

Temperaturbereich:	-10 °C bis +140 °C (EPDM)
Spülflüssigkeit:	Max. 70 °C

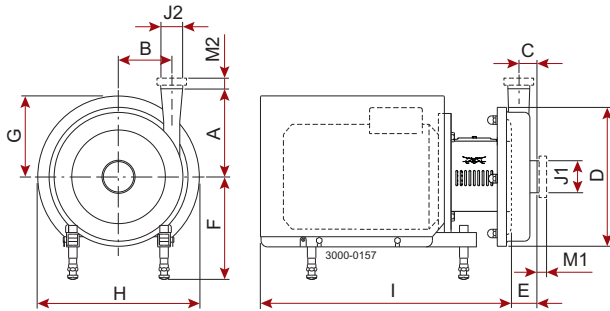
Gespülte Wellenabdichtung:

Wasserdruck am Zulauf:	Max. 1 bar
Wasserverbrauch:	0,25 – 0,5 l/Min.

Anschlüsse für gespülte und doppelt wirkende Gleitringdichtung

LKHPF 10 - 70:	1/8" G
----------------	--------

Maße (mm)



Pumpenabmessungen

Pumpentyp	LKHPF-10	LKHPF-20	LKHPF-25	LKHPF-35	LKHPF-40	LKHPF-45	LKHPF-50	LKHPF-60	LKHPF-70
A	142	180	193	193	212	193	205	262	254
B	87	87	106	119	126	97	118	102	147
C	29	43	38	28	34	43	42	42	28
D	247	253	303	303	329	303	329	329	408
E	64	78	82	66	77	93	91	93	93

Motorabmessungen

Motor IEC	IEC90	IEC112	IEC132	IEC160	IEC180	IEC200	IEC250
Motor [kW]	1.5/2.2	4.0	5.5/7.5	11/15/18.5	22	30/37/45	55/75
F(max)*	262	285	304	332	352	372	446
G	157	198	196	262	286	399	394
H	288	359	383	485	533	670	738
I (LKHPF-10 bis -60)	434	497	597	791	842	980	-
I (LKHPF-70)	-	-	-	804	855	993	1051

*Möglichkeit zur Reduzierung von Maß F um min. 59 mm bei allen Pumpenmodellen. Bei kleineren Modellen kann Maß F noch weiter reduziert werden.

Motorübersicht

Pumpentyp	LKHPF-10	LKHPF-20	LKHPF-25	LKHPF-35	LKHPF-40	LKHPF-45	LKHPF-50	LKHPF-60	LKHPF-70
Motorbereich (IEC)	IEC90- IEC112	IEC90- IEC132	IEC132- IEC160	IEC112- IEC160	IEC132- IEC180	IEC112- IEC160	IEC132- IEC180	IEC132- IEC200	IEC180- IEC250

Abmessungsdaten basieren auf 2-poligen ABB-Motoren.

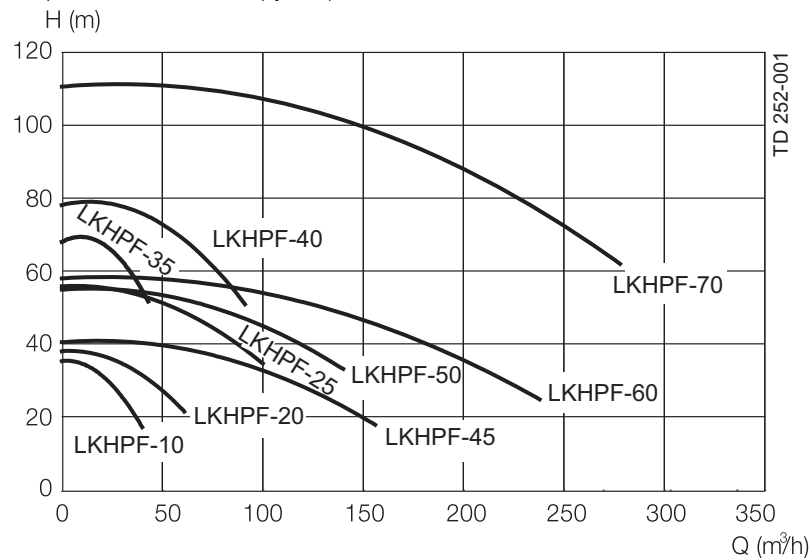
Anschlüsse

Pumpentyp	LKHPF-10 LKHPF-20 LKHPF-35	LKHPF-25	LKHPF-40	LKHPF-45 LKHPF-50 LKHPF-70	LKHPF-60
Klemme (Hochleistung)	M1 M2	29 29	29 29	29 12	29 29
Flansch EN 1092-1 Typ 11	M1 M2	56 48	56 56	56 56	65 65
J1*		63.5 / 2.5"	76.1 / 3"	76.1 / 3"	101.6 / 4"
J2*		51 / 2"	63,5 / 2.5"	63.5 / 2.5"	76.1 / 3"

* Andere Abmessungen auf Anfrage erhältlich.

Leistungsdiagramm

Frequenz: 50 Hz Drehzahl (synchr.) 3000 U/min



Optionen

- A. Laufrad mit kleinerem Durchmesser.
- B. Gespülte Gleitringdichtung.
- C. Produktberührte Elastomere FEP oder FFPM.
- D. Oberflächengüte produktberührter, mechanisch polierter Flächen $Ra \leq 0,8 \mu\text{m}$.
- E. Messung der Oberflächengüte mit Zertifikat ($Ra \leq 0,8 \mu\text{m}$).
- F. Verstellbare Polster.
- G. Motor für andere Spannung und/oder Frequenz.

Bestellung

Bitte geben Sie bei Ihrer Bestellung Folgendes an:

- Pumpengröße.
- Anschlussmaße
- Laufraddurchmesser.
- Motorgröße.
- Spannung und Frequenz
- Volumenstrom, Druck und Temperatur.
- Dichte und Viskosität des Produkts.
- Optionen

Hinweis!

- Die Kurven der LKHPF-Pumpen sind mit denen für die LKH-Pumpen identisch.
- Weitere Details siehe auch ESE01950.

Die hier enthaltenen Informationen sind korrekt zum Zeitpunkt der Veröffentlichung; geringfügige Änderungen jedoch vorbehalten.

Wie nehme ich Kontakt zu Alfa Laval auf?

Kontaktpersonen und -adressen weltweit werden auf unserer Website gepflegt.
Bei Interesse besuchen Sie uns gerne auf unserer Homepage www.alfalaval.com.