



Alfa Laval LKHI

Zentrifugalpumpen

Einführung

Die Alfa Laval LKHI Zentrifugalpumpe für 16 bar Zulaufdruck ist eine Premiumpumpe für den Einsatz in hygienischen Anwendungen mit Zulaufdrücken bis zu 16 bar. Zur Steigerung der Prozessproduktivität zeichnet sie sich durch einen hohen Wirkungsgrad, eine schonende Produktbehandlung, chemische Beständigkeit und eine große Auswahl an Durchflussraten, Drücken und Optionen aus.

Die präzisionsgefertigte LKHI-Pumpe bietet eine höhere Energieeffizienz als vergleichbare Premium-Pumpen. Das optimierte Design, der hochwertige Motor, die engen Toleranzen und das fortschrittliche Laufraddesign minimieren die Rezirkulation und reduzieren den Energieverbrauch.

Anwendungen

Die Alfa Laval LKHI ist für Zulaufdrücke bis zu 16 bar und für Cleaning-in-Place (CIP) ausgelegt. Sie eignet sich ideal für hygienische Anwendungen mit höherem Druck in der Molkerei-, Lebensmittel-, Getränke- und Körperpflegeindustrie, die eine schonende Produktbehandlung und einen zuverlässigen Betrieb erfordern.

Die LKHI-Pumpe ist in neun Größen für Fördermengen bis zu 240 m³/h und Differenzdrücke bis zu 8 bar bei 50 Hz erhältlich.

Vorteile

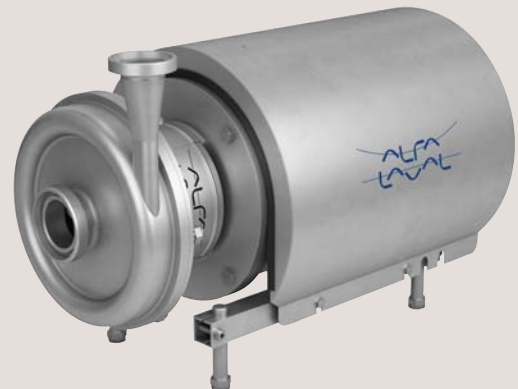
- Energieeffizient: überlegene Effizienz, die zu einem geringeren Energieverbrauch und einer kleineren CO₂-Bilanz führt.
- Hygienisch: konzipiert nach strengsten Hygienesign-Standards und mit nachgewiesener, effektiver CIP-Reinigungsfähigkeit.
- Großer Leistungsbereich: reduziert den Bedarf an parallelen und seriellen Pumpeninstallationen und gewährleistet einen Pumpenbetrieb mit hohem Wirkungsgrad.
- Hoher Zulaufdruck: ist für Zulaufdrücke bis 16 bar ausgelegt und kann daher auch in Anlagen mit höherem Druck eingesetzt werden.

Standardausführung

Alle medienberührenden Stahlteile wie Pumpengehäuse, Laufrad, Laufradmutter und Rückwand sind in W. 1.4404 (AISI 316L) ausgeführt. Eine Edelstahlverkleidung schützt den Motor und vier verstellbare Edelstahlfüße stützen die komplette Einheit.

Eine Kompressionskupplung verbindet den Wellenstumpf sicher und präzise mit der Motorwelle, und das halb offene Laufrad mit einer speziellen Flügelkonstruktion sorgt für eine effiziente und schonende Förderung des Produkts, während es sich durch die Pumpe bewegt.

Die LKHI-Pumpe ist standardmäßig mit einer innen liegenden, einfachwirkenden Gleitringdichtung ausgestattet, ist aber auch mit einer gespülten Wellendichtung erhältlich. Die Sekundärabdichtung der gespülten Dichtung besteht aus einer dauerhaften Lippendichtung. Die vorn eingesetzte Wellendichtung macht die Wartung schnell, einfach und kostengünstig. Der Austausch des Wellendichtrings dauert nur wenige Minuten. Darüber hinaus minimiert die ausgewogene Konstruktion das Risiko, dass sich die Dichtung bei einem unvorhergesehenen Druckstoß öffnet.



TECHNISCHE DATEN

Materialien

Produktberührte Edelstahlteile:	W. 1.4404 (316L)
Sonstige Stahlteile:	Edelstahl
Oberflächengüte innen:	Standard - gestrahlt
Produktberührte Elastomere:	EPDM
Dreh-Dichtungsfläche:	Kohlenstoff
Stationäre Dichtungsfläche:	Siliziumkarbid

Motor

Fußflanschmotor nach IEC-Standard, zweipolig = 3.000/3.600 U/min bei 50/60 Hz, Schutzart IP 55 (mit Kondensatablass und Labyrinthverschluss), Isolierklasse F.

Motorgrößen

50 Hz:	1,5 - 30 kW
60 Hz:	1,2 - 34 kW

Min./Max. Motordrehzahl

2-polig: 1,5 - 30 kW:	900 - 4000 U/min
-----------------------	------------------

Gewährleistung

Erweiterte 3-jährige Gewährleistung auf die LKHI-Pumpenbaureihe. Diese Garantie deckt alle nicht verschleißenden Teile ab. Garantiebedingung ist, dass ausschließlich Originalersatzteile von Alfa Laval verwendet werden.

BETRIEBSDATEN

Max. Zulaufdruck

LKHI 10 - 60:	1600kPa (16 bar)
---------------	------------------

Temperatur

Temperaturbereich:	-10 °C bis +140 °C (EPDM)
Spülflüssigkeit:	Max. 70 °C

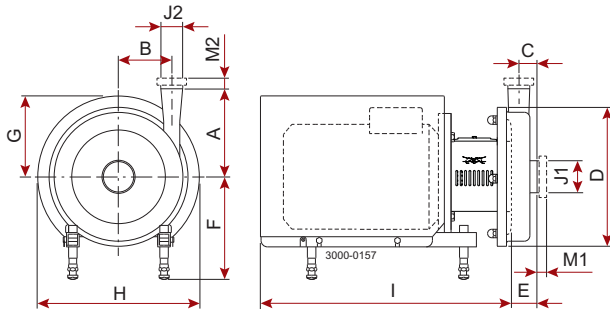
Gespülte Wellenabdichtung:

Wasserdruck am Zulauf:	Max. 1 bar
Wasserverbrauch:	0,25 - 0,5 l/Min.

Anschlüsse für gespülte und doppelt wirkende Gleitringdichtung

LKHI 10 - 60:	1/8" G
---------------	--------

Maße (mm)



Pumpenabmessungen

Pumpentyp	LKHI-10	LKHI-15	LKHI-20	LKHI-25	LKHI-35	LKHI-40	LKHI-45	LKHI-50	LKHI-60
A	142	166	180	193	193	212	212	205	261
B	87	66	88	106	119	126	126	118	102
C	23	43	27	32	23	28	28	35	62
D	247	247	253	303	303	329	329	329	329
E	51	87	63	69	54	64	64	77	106

Motorabmessungen

Motor IEC	IEC90	IEC100	IEC112	IEC132	IEC160	IEC180	IEC200
Motor [kW]	1.5/2.2	3.0	4.0	5.5/7.5	11/15/18.5	22	30
F(max)*	262	282	285	304	332	352	372
G	157	185	198	196	262	286	399
H	288	325	359	383	485	533	670
I	434	516	497	597	791	842	980

*Möglichkeit zur Reduzierung von Maß F um min. 59 mm bei allen Pumpenmodellen. Bei kleineren Modellen kann Maß F noch weiter reduziert werden.

Motorübersicht

Pumpentyp	LKHI-10	LKHI-15	LKHI-20	LKHI-25	LKHI-35	LKHI-40	LKHI-45	LKHI-50	LKHI-60
Motorbereich (IEC)	IEC90-IEC112	IEC100-IEC132	IEC90-IEC132	IEC132-IEC160	IEC112-IEC160	IEC132-IEC180	IEC112-IEC160	IEC132-IEC180	IEC132-IEC200

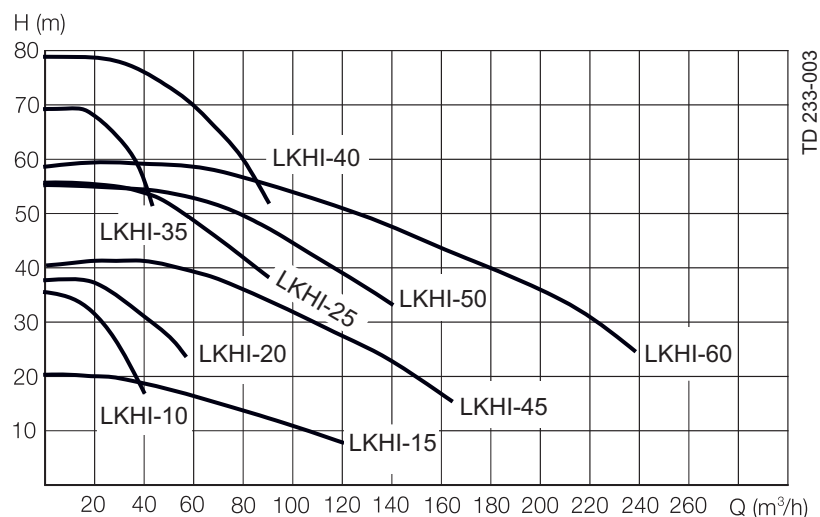
Abmessungsdaten basieren auf 2-poligen ABB-Motoren.

Anschlüsse

Pumpentyp		LKHI-10 LKHI-20 LKHI-35	LKHI-15 LKHI-45 LKHI-50	LKHI-25	LKHI-40	LKHI-60
Klemme ISO 2037	M1	21	21	21	21	21
	M2	21	21	21	12	21
Verschraubung ISO(IDF)	M1	21	21	21	21	21
	M2	21	21	21	21	21
Verschraubung DIN/ISO	M1	25	30	30	30	30
	M2	22	30	25	27	30
Verschraubung SMS	M1	24	35	24	24	35
	M2	20	24	24	24	35
Verschraubung (BS)RJT	M1	27	32	27	27	32
	M2	27	27	27	22	32
Verschraubung DS	M1	24	24	24	24	24
	M2	20	24	24	21	24
J1*		63.5 / 2.5"	101.6 / 4"	76.1 / 3"	76.1 / 3"	101.6 / 4"
J2*		51 / 2"	76.1 / 3"	63.5 / 2.5"	63.5 / 2.5"	101.6 / 4"

* Andere Abmessungen auf Anfrage erhältlich.

Leistungsdiagramm



Optionen

- A. Laufrad mit kleinerem Durchmesser.
- B. Gespülte Gleitringdichtung.
- C. Mitlaufende Dichtungsfläche aus Siliziumkarbid.
- D. Produktberührte Elastomere NBR oder FPM.
- E. Oberflächengüte produktberührter, mechanisch polierter Flächen $Ra \leq 0,8 \mu\text{m}$.
- F. Messung der Oberflächengüte mit Zertifikat ($Ra \leq 0,8 \mu\text{m}$).
- G. Verstellbare Polster.
- H. Motor für andere Spannung und/oder Frequenz.

Bestellung

Bitte geben Sie bei Ihrer Bestellung Folgendes an:

- Pumpengröße.
- Druck.
- Anschlüsse
- Laufraddurchmesser.
- Motorgröße.
- Einfachwirkende oder gespülte Gleitringdichtung.
- Zusatzausstattung.

Hinweis!

- Die Kurven für LKHI sind mit denen für LKH identisch.
- Weitere Informationen finden Sie im Bedienungshandbuch ESE00700.

Die hier enthaltenen Informationen sind korrekt zum Zeitpunkt der Veröffentlichung; geringfügige Änderungen jedoch vorbehalten.

Wie nehme ich Kontakt zu Alfa Laval auf?

Kontaktpersonen und -adressen weltweit werden auf unserer Website gepflegt. Bei Interesse besuchen Sie uns gerne auf unserer Homepage www.alfalaval.com.