

Alfa Laval LKH Prime-Pumpe

Zentrifugalpumpen

Einführung

Basierend auf der marktführenden Alfa Laval LKH-Pumpe ist die Alfa Laval LKH Prime Zentrifugalpumpe eine vielseitige, hocheffiziente selbstansaugende Pumpe für den Einsatz in Hygieneanwendungen, insbesondere für die Tankentleerung und CIP-Rücklaufanwendungen. Mit ihrer Kombination aus Luftschauben-Technologie und fortschrittlichem Design kann die Pumpe Luft aus der Saugleitung entfernen.

Die LKH Prime ist präzisionsgefertigt und bietet eine höhere Energieeffizienz als vergleichbare Pumpen. Die optimierte Konstruktion, der hochwertige Motor, die geringen Toleranzen und das fortschrittliche Design von Laufrad und Luftschaube minimieren die Rezirkulation und reduzieren den Energieverbrauch.

Einsatzbereich

Die LKH Prime-Pumpe wurde entwickelt, um die strengen Hygieneanforderungen in der Lebensmittel-, Molkerei- und Getränkeindustrie sowie im Bereich der häuslichen Körperpflege zu erfüllen. Sie ist ideal für Tankentleerungen und CIP-Rücklaufanwendungen. Aufgrund der nachgewiesenen effektiven CIP-Fähigkeit kann die LKH Prime auch als Produktpumpe genutzt werden.

Der LKH Prime ist in drei Baugrößen für Leistungen bis zu 100 m³/h und Differenzdrücke bis zu 7,5 bar bei 50 Hz erhältlich.

Vorteile

- **Energieeffizienz:** überlegene Effizienz, die zu einem geringeren Energieverbrauch und einer kleineren CO₂-Bilanz führt.
- **Hygienisch:** konzipiert nach strengsten Hygienedesign-Standards und mit geprüfter, effektiver CIP-Reinigungsfähigkeit.
- **Leise:** arbeitet im Vergleich zu anderen selbstansaugenden Pumpen sehr leise und verbessert dadurch die Arbeitsumgebung.
- **Reduzierte Kapitalinvestition:** Entwickelt für Cleaning-in-Place-Aufgaben (CIP) mit Lufteinschlüssen, kann aber auch Produkte pumpen, was den Bedarf an einer zusätzlichen Pumpe reduziert.

Standardausführung

Alle medienberührenden Stahlteile wie Pumpengehäuse, Laufrad, Luftschaube, Frontdeckel, Rezirkulationsrohr und Rückwand sind in W. 1.4404 (AISI 316L) ausgeführt. Eine



Edelstahlverkleidung schützt den Motor und vier verstellbare Edelstahlfüße stützen die komplette Einheit.

Eine Kompressionskupplung verbindet den Wellenstumpf sicher und präzise mit der Motorwelle, und das halb offene Laufrad mit einer speziellen Flügelkonstruktion sorgt für eine effiziente Förderung des Produkts, während es sich durch die Pumpe bewegt.

Die LKH-Prime-Pumpe ist standardmäßig mit einer einfachwirkenden Gleitringdichtung ausgestattet, ist aber auch mit einer doppelt wirkenden Gleitringdichtung erhältlich. Die vorn eingesetzte Wellendichtung, bei der die Feder und die Unterlegscheiben auf der atmosphärischen Seite montiert sind, ermöglichen eine schnelle, einfache und kostengünstige Wartung. Der Austausch des Wellendichtrings dauert nur wenige Minuten. Darüber hinaus minimiert die ausgewogene Konstruktion das Risiko, dass sich die Dichtung bei einem unvorhergesehenen Druckstoß öffnet.

Arbeitsprinzip

Bei Anwendungen, bei denen das Fördermedium ein Gemisch aus Luft und Flüssigkeit in der Saugleitung enthält, bewirkt die Rotation der Luftschaube die Bildung eines kontinuierlichen

Flüssigkeitsrings innerhalb des Kanisters. Durch die exzentrische Lage des Kanisters relativ zur Luftschaube bildet sich zwischen dem Flüssigkeitsring und der Luftschaube eine Luftkammer, die sich in Lufteinschlüsse zwischen den Luftschaubenflügeln aufteilt.

Durch die kontinuierliche Rotation der Luftschaube werden Lufteinschlüsse durch den Kanister in die Ansaugstufe des Laufrades gepresst, die dann über den Auslauf abgepumpt werden.

Die Flüssigkeit wird vom Auslauf über die Rezirkulationsleitung in den Kanister zurückgeführt, um sicherzustellen, dass der

Flüssigkeitsring jederzeit aufrechterhalten wird. Wenn keine Luft vorhanden ist, sind der Kanister und der Rezirkulationskreislauf ohne Funktion und vollständig mit Flüssigkeit gefüllt. Die Flüssigkeit gelangt durch den Kanister in die Ansaugstufe des Laufrads, sodass die Pumpe wie eine herkömmliche Zentrifugalpumpe arbeitet.

Zertifikate



Authorized to carry the 3A symbol

TECHNISCHE DATEN

Materialien

Produktberührte Edelstahlteile:	W. 1.4404 (316L)
Sonstige Stahlteile:	Edelstahl
Oberflächengüte innen:	Standard - gestrahlt
Produktberührte Elastomere:	EPDM
Dreh-Gleitringdichtung:	Kohlenstoff
Stationäre Dichtungsfäche:	Siliziumkarbid

Motor

Fußflanschmotor nach IEC-Standard, zweipolig = 3.000/3.600 U/min bei 50/60 Hz, Schutzart IP 55 (mit Kondensatablass und Labyrinthverschluss), Isolierklasse F.

Motorgrößen

50Hz:	1,5 - 45 kW
60Hz:	1,8 - 45 kW

Min./Max. Motordrehzahl

Luftabsaugung:	2800 - 3600 U/min
Pumpen des Produkts (keine Luft):	900 - 3600 U/min

Gewährleistung

Erweiterte 3-jährige Gewährleistung auf die LKH Prime-Pumpenbaureihe. Diese Garantie deckt alle nicht verschleißenden Teile ab. Garantiebedingung ist, dass ausschließlich Originalersatzteile von Alfa Laval verwendet werden.

BETRIEBSDATEN

Max. saugseitiger Druck

LKH Prime 10 - 40:	500 kPa (5 bar)
--------------------	-----------------

Entlüftungszeit

LKH Prime 10 - 40:	Max. 15 Min.
--------------------	--------------

Temperatur

Temperaturbereich:	-10 °C bis +140 °C (EPDM)
Spülflüssigkeit:	Max. 70 °C

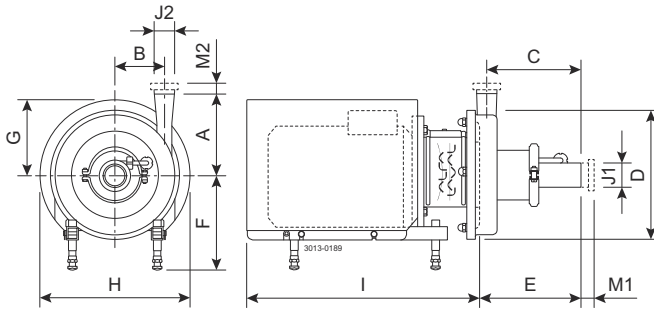
Doppeltwirkende Gleitringdichtung

Wasserdruck am Zulauf, LKH Prime 10 - 40:	Max. 500 kPa (5 bar)
Wasserverbrauch:	0,25 – 0,5 l/Min.

Anschlüsse für gespülte und doppelt wirkende Gleitringdichtung

LKH Prime 10 - 40:	1/8" G
--------------------	--------

Maße (mm)



Pumpenabmessungen

Pumpentyp	LKH Prime 10	LKH Prime 20	LKH Prime 40
A	174	187	259
B	85	92	126
C	222	248	271
D	247	253	329
E	245	280	301

Motorabmessungen

Motor IEC	IEC90	IEC100	IEC112	IEC132	IEC160	IEC180	IEC200
Motor kW	1,5/2,2	3,0	4,0	5,5/7,5	11-18 kW	22	30/37/45
F(max) ¹	262	282	285	304	332	352	372
G	157	185	198	196	262	286	399
H	288	325	359	383	485	533	670
I	434	516	497	597	791	842	980

¹ Möglichkeit zur Reduzierung von Maß F um min. 59 mm bei allen Pumpenmodellen. Bei kleineren Modellen kann Maß F noch weiter reduziert werden.

Motorübersicht

Pumpentyp	LKH Prime 10	LKH Prime 20	LKH Prime 40
Motorbereich (IEC)	IEC90-IEC132	IEC100-IEC160	IEC132-IEC200
Motorbereich (kW)	1,5-5,5	3,0-11	5,5-45kw



Hinweis! Abmessungsdaten basieren auf 2-poligen ABB-Motoren.

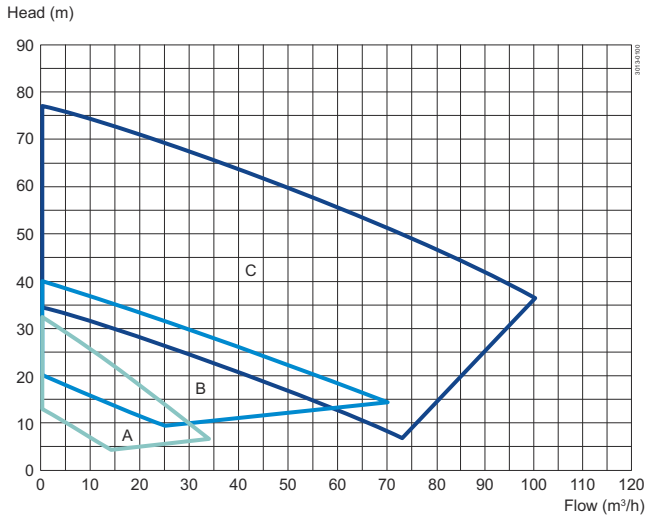
Anschlüsse

Pumpentyp		LKH Prime 10	LKH Prime 20	LKH Prime 40
Klemme ISO 2037	M1	21	21	21
	M2	21	21	12
Verschraubung ISO(IDF)	M1	21	21	21
	M2	21	21	21
Verschraubung DIN/ISO	M1	22	25	30
	M2	22	22	27
Verschraubung SMS	M1	20	24	24
	M2	20	20	24
Verschraubung (BS)RJT	M1	27	27	27
	M2	27	27	22
Verschraubung DS	M1	20	24	24
	M2	20	20	21
Verschraubung DIN/DIN	M1	22	25	30
	M2	22	22	27
J1 ¹		51 / 2"	63,5 / 2,5"	76,1 / 3"
J2 ²		51 / 2"	51 / 2"	63,5 / 2,5"

¹ Andere Abmessungen auf Anfrage erhältlich. ESE03123EN/2

² Andere Abmessungen auf Anfrage erhältlich. ESE03123EN/2

Flussdiagramm



A = LKH Prime 10
B = LKH Prime 20
C = LKH Prime 40

Abbildung 1. Frequenz: 50Hz - Drehzahl (synchr.): 3000 U/min

Optionen

- Laufrad mit kleinerem Durchmesser.
- Doppeltwirkende Gleitringdichtung.
- Mitlaufende Dichtungsfläche aus Siliziumkarbid.
- Produktberührte Elastomere NBR oder FPM.
- ½" vertikal angeordnete Ablaufanschlüsse (zwei Anschlüsse).
- Oberflächengüte produktberührter, mechanisch polierter Flächen $Ra \leq 0,8 \mu m$.
- Verstellbare Polster.
- Motor für andere Spannung und/oder Frequenz.
- Motor mit erhöhter Sicherheit/explosionsgeschützter Motor.

Bestellung

Bitte geben Sie bei Ihrer Bestellung Folgendes an:

- Pumpengröße.
- Anschlussmaße
- Laufraddurchmesser.
- Motorgröße.
- Spannung und Frequenz
- Volumenstrom, Druck und Temperatur.
- Dichte und Viskosität des Produkts.
- Optionen

Dieses Dokument und sein Inhalt unterliegen dem Urheberrecht und anderen geistigen Eigentumsrechten, die im Besitz von Alfa Laval Corporate AB sind. Dieses Dokument darf weder als ganzes noch in Teilen ohne vorherige ausdrückliche schriftliche Genehmigung von Alfa Laval Corporate AB auf irgendeine Weise noch mit irgendwelchen Mitteln oder zu irgendeinem Zweck kopiert, reproduziert oder übertragen werden. Die in diesem Dokument zur Verfügung gestellten Informationen und Dienstleistungen dienen als Nutzen und Service für den Benutzer. Es werden keine Zusicherungen oder Garantien hinsichtlich der Genauigkeit oder Eignung dieser Informationen und dieser Dienstleistungen für einen bestimmten Zweck gegeben. Alle Rechte sind vorbehalten.

So können Sie sich mit Alfa Laval in Verbindung setzen:

Kontaktpersonen und -adressen weltweit werden auf unserer Website gepflegt. Bei Interesse besuchen Sie uns gerne auf unserer Homepage www.alfalaval.com.