



Alfa Laval LKGG-1 und LKGL-1 Inline-Schaugläser

In-Line-Schauglas zur Sichtprüfung des Produktflusses in hygienischen Anwendungen

Einführung

Die Alfa Laval LKGG-1 und LKGL-1 In-Line-Schaugläser ermöglichen eine direkte, verzerrungsfreie Sichtprüfung der Prozessbedingungen, des Produktflusses, der Flüssigkeitsstände und des Reinigungsstatus in Rohrleitungen.

Das erschwingliche und einfach zu bedienende leckagefreie In-Line-Schauglas ermöglicht es dem Bediener, die Farbe, Klarheit, Trübung oder andere kritische Merkmale des Produkts oder den Reinigungsstatus der Rohrleitungen zu sehen.

Die Inspektion ermöglicht eine frühzeitige Erkennung von potenziellen Problemen und eine schnelle Reaktion. Dies hilft, kostspielige Ausfallzeiten zu vermeiden, die Anlagenausrüstung zu schützen und die betriebliche Effizienz zu verbessern.

Einsatzbereich

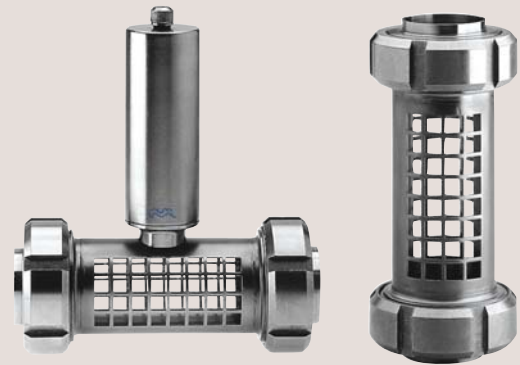
Die In-Line-Schaugläser LKGG-1 und LKGL-1 werden in Rohrleitungen eingesetzt, um eine klare, kontinuierliche und ungehinderte Inspektion verschiedener Prozessbedingungen in hygienischen Anwendungen in der Molkerei-, Lebensmittel-, Getränke-, Körperpflege-, Biotechnologie- und Pharmaindustrie zu ermöglichen.

Vorteile

- Verbesserte betriebliche Effizienz
- Ermöglicht frühzeitige Erkennung und schnelle Reaktion auf mögliche Probleme
- Zuverlässiger Betrieb und mehr Betriebszeit
- Schnelle und einfache Installation
- Geringer Wartungsaufwand

Standardausführung

Die Alfa Laval In-Line-Schauglas-Reihe ist in zwei Ausführungen erhältlich: Alfa Laval LKGG-1 und LKGL-1. Das Alfa Laval LKGG-1 In-Line-Schauglas hat ein perforiertes Edelstahl-Schutzrohr, das an jedem Ende mit einer Schweißverschraubung versehen ist. Eine spezielle Glasröhre wird in dem Schutzrohr befestigt, um sicherzustellen, dass sie von möglichen Spannungen in den Rohrleitungen nicht betroffen wird. Das LKGL-1 ähnelt dem LKGG-1, verfügt jedoch über eine auf das Schildrohr aufgeschweißte Edelstahl-Beleuchtungsarmatur, die eine Beleuchtung des Produkts ermöglicht.



TECHNISCHE DATEN

Temperatur	
Empfohlene max. Betriebstemperatur:	110 °C
Max. Temperaturschock:	100 °C
Lampe:	24 V / 24 W
Lampenfassung:	B 15

Druck	
Max. Testdruck (20 °C)	500 kPa (5 bar)

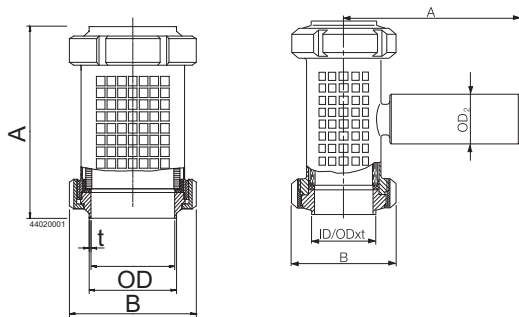
Größen

25 mm (1"), 38 mm (1½"), 51 mm (2"), 63,5 mm (2 ½") und 76 mm (3").

Physikalische Daten

Materialien	
Dichtungen:	EPDM-Gummi
Stahlsorte:	Edelstahl AISI 304 oder säurefester Stahl AISI 316
Glasscheibe:	Borosilikat

Maße (mm)



Größe	25mm	38mm	51mm	63.5mm	76.1mm	101.6mm
A	175	181	188	194	200	-
B	64	77	91	106	122	148
OD	26.2	38.9	51.6	64.3	76.6	102
ID	22.5	35.5	48.5	60.5	72	97.6
t	1.85	1.7	1.55	1.9	2.3	2.2
Gewicht (kg)	1.0	1.5	2.0	2.5	3.6	-

Hinweis!

- LKGL-1: +0,5 kg
- Größe 101,6mm nur für LKGG-1

Optionen

Werkstoff-Härtegrade

A. Dichtungen aus Nitril (NBR).

Bestellung

Bitte geben Sie bei Ihrer Bestellung Folgendes an:

- Materialien, AISI 304 oder 316.
- Typ: LKGG-1 oder LKGL-1.
- Größe.

Die hier enthaltenen Informationen sind korrekt zum Zeitpunkt der Veröffentlichung; geringfügige Änderungen jedoch vorbehalten.

Wie nehme ich Kontakt zu Alfa Laval auf?

Kontaktpersonen und -adressen weltweit werden auf unserer Website gepflegt.
Bei Interesse besuchen Sie uns gerne auf unserer Homepage www.alfalaval.com.