



## Alfa Laval LKC UltraPure

### Regel-/Rückschlagventile

#### Einführung

Das Alfa Laval LKC UltraPure-Rückschlagventil ist ein hygienisches Einwegrückschlagventil für den Einsatz in verschiedenen Prozessen in der Hochreinheitsindustrie, um einen Rückfluss zu verhindern. Es ist einfach zu installieren und gewährleistet Sicherheit und hohe Produktqualität.

#### Einsatzbereich

Das LKC-UltraPure-Rückschlagventil ist für einen Produktfluss in eine Richtung ausgelegt und erfüllt die Anforderungen von hochreinen Anwendungen in der Biotechnologie-, der Pharma- und der Körperpflegeindustrie.

#### Vorteile

- Äußerst zuverlässiges, selbsttätiges Ventil
- Einfache Installation
- Schützt die Prozessausrüstung
- Verhindert Rückfluss
- Volle Transparenz und Rückverfolgbarkeit der gesamten Lieferkette durch das Alfa Laval Q-doc Dokumentationspaket

#### Standardausführung

Das Alfa Laval LKC UltraPure-Rückschlagventil besteht aus einem zweiteiligen Ventilgehäuse, einem Ventilkegel und einer Feder, die mittels eines Klemmrings montiert und mit einem speziellen Dichtungsring hygienisch abgedichtet werden. Eine Führungsscheibe mit vier Stiften sorgt für die Ausrichtung des federbelasteten Ventilkegels mit einer O-Ring-Dichtung. Das Ventil ist mit Schweiß- und Klemmenden für ISO- und DIN-Schlauchanschlüsse erhältlich.

#### Arbeitsprinzip

Das Alfa Laval LKC UltraPure-Rückschlagventil öffnet und schließt druckabhängig. Die Feder wirkt auf den Ventilkegel und hält das Ventil geschlossen, bis die Druckkraft an der Einlassseite die Federkraft übersteigt. Sollte ein Rückfluss auftreten, dann halten die Federkraft und die Druckkraft der Auslassseite das Ventil geschlossen. Die erforderliche Druckdifferenz zur Öffnung des Ventils in einem vertikalen Rohr beträgt ca. 6 kPa (0,06 bar).

#### Zertifikate



## TECHNISCHE DATEN

Max. Produktdruck: 1000 kPa (10 bar)

Die erforderliche Druckdifferenz zur Öffnung des Ventils in einem vertikalen Rohr wie in Abb. 2 dargestellt, beträgt etwa 6 kPa (0,06 bar).

### Oberflächenspezifikation (produktberührte Edelstahlteile)

Innen:	Ra < 0.8 µm
ASME BPE-Bezeichnung: SF3	
Außen:	Ra < 0.8 µm
Innen:	Ra < 0.5 µm
ASME BPE-Bezeichnung: SF1	
Außen:	Ra < 0.8 µm

### ATEX

Klassifizierung II 2 G D\*

\*Dieses Gerät fällt nicht in den Anwendungsbereich der Richtlinie 2014/34/EU und muss keine separate CE-Kennzeichnung gemäß der Richtlinie tragen, da das Gerät keine eigene Zündquelle hat.

### Physikalische Daten

Produktberührte Edelstahlteile	1.4404 (316L) gemäß EN 10088 oder gleichwertig (AISI 316L)
Andere Stahlteile	1.4301 (304) gemäß AISI 304
Feder	Elektropoliert

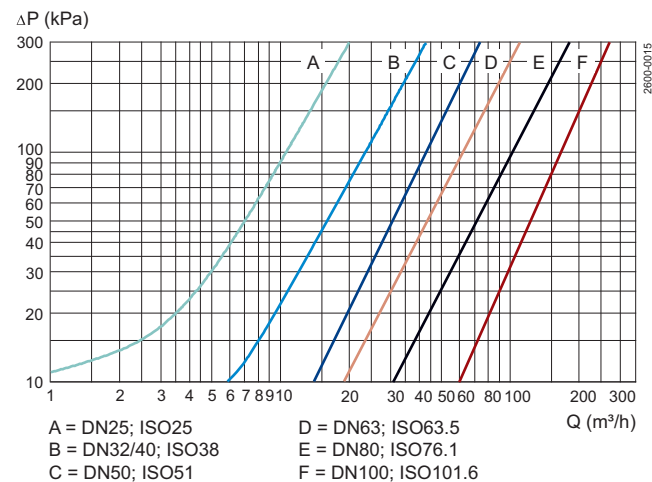
### Elastomere

Produktberührtes Elastomer	EPDM gemäß FDA und USP Klasse VI Temperatur: -10°C - 140°C
Produktberührtes Elastomer	FPM gemäß FDA Temperatur: -10°C - 180°C

### Anschlüsse

Schweißenden	Passende Rohre und Armaturen: ISO 2037 / Standard A/DIN gemäß ISO oder DIN
Klemmenenden	Passende Rohre und Armaturen: ISO 2037 / Standard A/DIN gemäß ISO oder DIN

### Druckabfall-/Leistungsdiagramme



#### Abb. 1. Hinweis!

Für das Diagramm gilt Folgendes:  
Medium: Wasser (20°C).  
Messung: Gemäß VDI 2173.

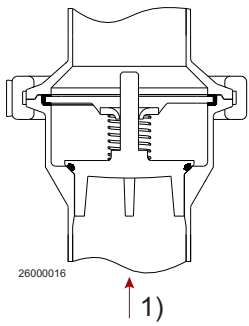


Abb. 2.

1 = Fließrichtung.

Es wird die optimale Einbausituation gezeigt, um zu gewährleisten, dass das Ventil entleerbar ist. Die vier Führungsstifte des Ventilkegels gewährleisten eine gute Ausrichtung.

90°-Drehung.

**Maße (mm)**

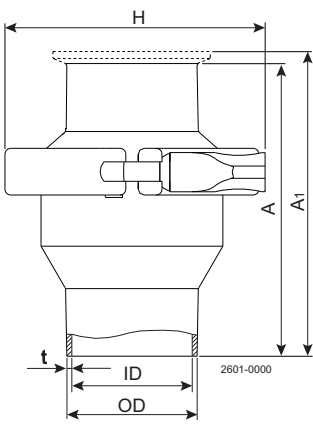


Tabelle 1. Abmessungen (mm)

Größe	ISO						DIN						
	25	38	51	63.5	76.1	101.6	25	32	40	50	65	80	100
A	62.5	75.0	87.5	95.0	115.0	155.0	62.5	75.0	75.0	87.5	95.0	115.0	155.0
A <sub>1</sub>	105.5	118.0	130.5	138.0	158.0	198.0	105.5	118.0	118.0	130.5	151.0	171.0	211.0
AD	25.4	38.4	51.4	63.9	76.4	102.0	30.0	36.0	42.0	54.0	70.0	85.0	104.0
ID	22.5	35.5	48.5	60.5	72.0	97.6	26.0	32.0	38.0	50.0	66.0	81.0	100.0
t	1.45	1.45	1.45	1.7	2.2	2.2	2.0	2.0	2.0	2.0	2.0	2.0	2.0
H	77.4	90.4	103.6	132.6	144.0	164.0	77.4	90.4	90.4	103.6	132.6	144.0	164.0
<b>Gewicht (kg):</b>													
Schweißenden	0.7	1.0	1.3	2.1	2.9	4.3	0.7	1.0	1.0	1.3	2.1	2.9	4.3
Klemmenenden	0.9	1.1	1.4	2.5	3.4	4.7	0.9	1.1	1.1	1.4	2.5	3.4	4.7

Die hier enthaltenen Informationen sind korrekt zum Zeitpunkt der Veröffentlichung; geringfügige Änderungen jedoch vorbehalten.

---

**Wie nehme ich Kontakt zu Alfa Laval auf?**

Kontaktpersonen und -adressen weltweit werden auf unserer Website gepflegt.  
Bei Interesse besuchen Sie uns gerne auf unserer Homepage [www.alfalaval.com](http://www.alfalaval.com).