

Alfa Laval Front 8

Gedichteter Plattenwärmeübertrager für Hygieneanwendungen

Einführung

Alfa Laval FrontLine ist die Premium-Serie von Wärmeübertragern für Molkereien, Lebensmittel- und Getränkehersteller und andere Hygieneanwendungen, bei denen eine sanfte Produktbehandlung, lange Betriebszeiten oder eine einfache Reinigung im Vordergrund stehen. Verschiedenste Platten- und Dichtungstypen stehen zur Auswahl.

Die Clip-Platte mit Fischgrätenmuster eignet sich für Hygieneanwendungen. Eintrittspunkte, Verteilungsbereich sowie Form und Presstiefe des Plattenmusters sorgen für eine optimale Performance.

Für viskose Produkte und Produkte, die Zellstoff und Fasern enthalten, sind WideStream-Platten mit einem speziellen Plattenmuster und einer beschränkten Zahl von Kontaktpunkten erhältlich.

Neben der normalen Einzelplattenkonfiguration ist dieses Modell auch mit doppelwandigen Gemini-Platten erhältlich. Gemini-Platten sind komplett reinigbar und dienen als zusätzliche Vorkehrung zur Verhinderung des Vermischens von Flüssigkeiten.

Anwendungen

- Biotech und Pharma
- Lebensmittel und Getränke
- Haushalt und Körperpflege

Vorteile

- Überlegene Hygienesicherheit – Plattendesign für Lebensmittelanwendungen
- Sanfte Behandlung empfindlicher Produkte
- Kompromisslose Sauberkeit
- Flexible Konfiguration – Umbau des Wärmeübertragers möglich

Funktionen

Die sorgfältig durchdachten Details gewährleisten höchste Hygienestandards, eine einfache Produktbehandlung und eine effiziente Reinigung. Auswahl der verfügbaren Funktionen, je nach Konfiguration sind einige Funktionen möglicherweise nicht verfügbar:



- Fünf-Punkt-Ausrichtung
- Eckengeführtes Ausrichtsystem
- Verteilungsbereich im Chocolate-Muster
- T-Stabwalze
- Aufsteckdichtung
- Leckkammer
- Rollenlager
- Fixierter Schraubenkopf
- Schlüssellochförmige Schraubenöffnung
- Sicherungsscheibe
- Druckplattenwalze
- Verbindungsplattenwalze
- Austauschbare Ecken
- Verstellbare Füße
- 2-Punkt-Fußunterstützung auf der Säule
- Spannschraubenabdeckung

Alfa Laval 360°-Serviceportfolio

Dank unserem umfassenden Serviceangebot ist die Leistung Ihrer Alfa Laval Ausrüstung während ihres gesamten Lebenszyklus gewährleistet. Das Alfa Laval 360°-Serviceportfolio umfasst Installationsdienste, Reinigung und Reparatur sowie Ersatzteile, technische Dokumentation und Fehlersuche. Wir bieten auch Ersatz, Nachrüstung, Überwachung und vieles mehr.

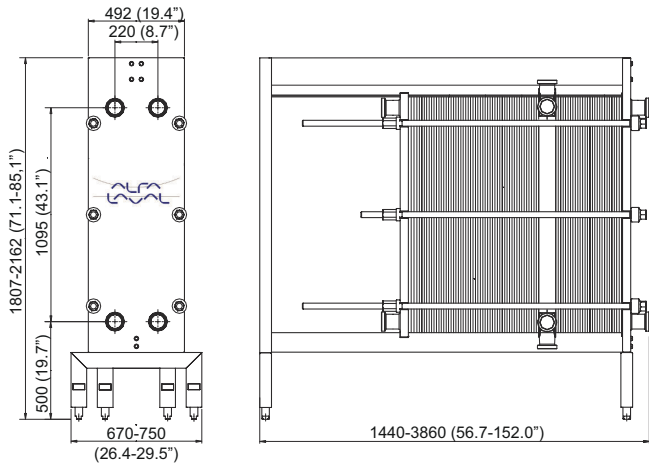
Weitere Informationen über unser komplettes Serviceangebot
und wie Sie uns kontaktieren können, finden Sie auf
www.alfalaval.com/service.

Allgemeine Hinweise zur technischen Information

- Das globale Angebot in dieser Broschüre ist möglicherweise nicht für alle Regionen verfügbar
- Möglicherweise sind nicht alle Kombinationen konfigurierbar.

Maßzeichnung

Maße mm



Technische Daten

Platten	Typ	Offener Kanal, mm
Clip 8	Einzelplatte	4.0 (0.16)
Clip 8-G	Gemini (hygienisch), Doppelte Wand	4.0 (0.16)
Clip 8-WS	WideStream	4.0 (0.16)

Werkstoffe

Wärmeübertragungsplatten	316/316L, 254 Ti
Felddichtung	NBR, EPDM
Anschlüsse	Säurebeständiger Edelstahl
Rahmen und Druckplatte	Massiver Edelstahl, plattierter Edelstahl oder oberflächenbeschichtet

Andere Materialien auf Anfrage erhältlich

Der Plattenwärmeübertrager wird nach der 3A-Zertifizierung hergestellt.

Die Dichtungen entsprechen den Bestimmungen der FDA.

Betriebsdaten

Gestell, PV-Code	Max. Auslegungsdruck (barg/psig)	Max. Auslegungstemperatur, (°C/°F)
RM, pvcALS	10.0/145	150/302
RM, PED	10.0/145	150/302

Gestell, PV-Code	Max. Auslegungsdruck (barg/psig)	Max. Auslegungstemperatur, (°C/°F)
RH, pvcALS	16.0/232	150/302
RH, PED	16.0/232	150/302
RD, PED	21.0/304	150/302

Erweiterte Druck- und Temperaturbereiche sind eventuell auf Anfrage verfügbar.

Anschlüsse

DIN, SMS, Tri-CLAMP, BS/RJT und IDF/ISO Gewindestutzen.

Dieses Dokument und sein Inhalt sind durch Urheberrechte und andere gewerbliche Schutzrechte der Alfa Laval Corporate AB geschützt. Kein Teil oder Ausschnitt dieses Dokuments darf ohne vorherige, ausdrückliche und schriftliche Zustimmung der Alfa Laval Corporate AB in irgendeiner Form kopiert, vervielfältigt, reproduziert oder übermittelt werden; dies gilt unabhängig von den hierzu eingesetzten Mitteln. Die Informationen und Leistungen, die in diesem Dokument bereitgestellt werden, stellen eine freiwillige Unterstützung für die Benutzer dar und es wird keine Zusicherung oder Gewährleistung für die Richtigkeit der Informationen und Leistungen sowie für deren Geeignetheit für irgendeinen Anwendungszweck übernommen. Alle Rechte sind vorbehalten.

So können Sie sich mit Alfa Laval in Verbindung setzen

Kontaktpersonen und -adressen weltweit werden auf unserer Website gepflegt. Bei Interesse besuchen Sie uns gerne auf unserer Homepage www.alfalaval.com.