



Alfa Laval FM-OS

Zentrifugalpumpen

Einführung

Die Alfa Laval FM-OS Zentrifugalpumpe ist eine kleine, effiziente Pumpe, die für die Förderung kleiner Mengen in hygienischen Anwendungen entwickelt wurde.

Anwendungen

Die FM-OS Zentrifugalpumpe ist für den Einsatz in Prozessen konzipiert, die den Einsatz von säurebeständigem Stahl in hygienischen Anwendungen in der Lebensmittel-, Molkerei- und Getränkeindustrie sowie in anderen Branchen erfordern.

Die FM-OS-Pumpe kann Leistungen bis zu 30 m³/h und Differenzdrücke bis zu 2 bar bei 50 Hz bewältigen.

Vorteile

- Zuverlässiger und kostengünstiger Transfer von säurehaltigen Produkten.
- Handhabt niedrige Kapazitäten mit Leichtigkeit.
- Korrosionsbeständigkeit für den Einsatz in aggressiven Umgebungen.

Standardausführung

Die Alfa Laval FM-OS Zentrifugalpumpe besteht aus einem Pumpengehäuse aus W. 1.4404 (AISI 316L), einer Welle und einem Laufrad; Schrauben, Muttern, Bügel und Adapter aus Edelstahl für das Pumpengehäuse.

Die FM-OS-Pumpe ist standardmäßig mit einer einfachen Gleitringdichtung ausgestattet, kann aber auch mit einer einfach gespülten Gleitringdichtung geliefert werden.



TECHNISCHE DATEN

Motor

Standard-Fußflanschmotor gemäß metrischem IEC-Standard, 2-polig = 3000/3600 U/min bei 50/60 Hz. IP 55 (mit Kondensatablassbohrung und Labyrinthverschluss), Isolierklasse F.

Motorgröße

50 Hz:	1,1 kW.
60 Hz:	1,1 kW.

BETRIEBSDATEN

Druck

Max. saugseitiger Druck:	400 kPa (4 bar).
Max. Förderdruck:	700 kPa (7 bar).
Max. Wasserdruck, (gespülte Dichtung):	Normaldruck, max. 1 bar)

Temperatur

Temperaturbereich:	-10 °C bis +140°C (EPDM).
--------------------	---------------------------

Wasserverbrauch

Gespülte Dichtung:	0,25 – 0,5 l/Min.
--------------------	-------------------

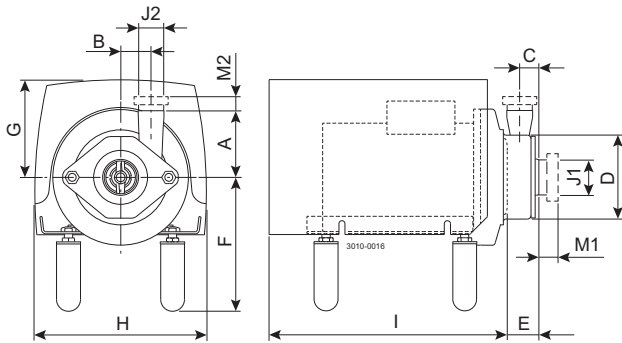
Laufreddurchmesser

Laufreddurchmesser:	115 mm.
---------------------	---------

Gewicht

Gewicht:	20 kg.
----------	--------

Maße (mm)



Pumpenabmessungen

Pumpentyp	FM0S
A	98
B	45
C	28
D	140
E	54

Motorabmessungen

Motor IEC	IEC80
Motor [kW]	1.1
F(max)*	212
G	144
H	252
I	341

*Möglichkeit zur Reduzierung von Maß F um min. 30 mm bei allen Pumpenmodellen.

Motorübersicht

Pumpentyp	FM0S
Motorbereich (IEC)	IEC80

Abmessungsdaten basieren auf 2-poligen ABB-Motoren.

Anschlüsse

Pumpentyp	FM0S	
Klemme ISO 2037	M1	21
	M2	21
Verschraubung ISO(IDF)	M1	21
	M2	21
Verschraubung DIN/ISO	M1	22
	M2	22
Verschraubung SMS	M1	20
	M2	20
Verschraubung (BS)RJT	M1	22
	M2	22
J1*	51 / 2"	
J2*	51 / 2"	

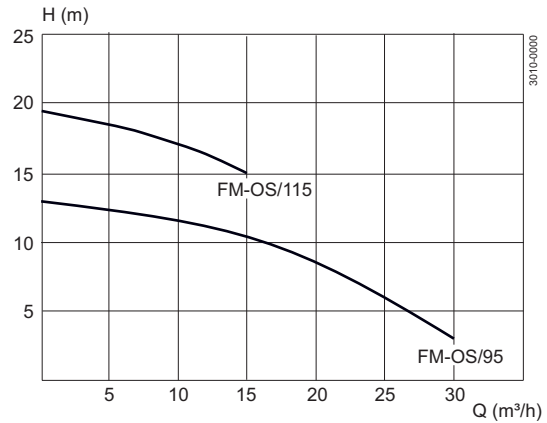
* Andere Abmessungen auf Anfrage erhältlich.

ESE00271/4

Optionen

- A. Laufrad mit kleinerem Durchmesser.
- B. Gespülte Gleitringdichtung.
- C. Andere Spannung und Frequenz.
- D. Zulauf und Auslauf mit Flanschen.
- E. Produktberührte Dichtungen aus EPDM, FPM oder FEP.
- F. Mitlaufender Gleitring aus Siliziumkarbid.

Volumendurchsatz



Bestellung

Bitte geben Sie bei Ihrer Bestellung Folgendes an:

- Pumpentyp
- Spannung und Frequenz
- Volumenstrom, Druck und Temperatur
- Dichte und Viskosität des Produkts
- Optionen

HINWEIS!

Weitere Einzelheiten entnehmen Sie bitte der Bedienungsanleitung IM 70344.

Zulauf und Auslauf: 51 mm

Die hier enthaltenen Informationen sind korrekt zum Zeitpunkt der Veröffentlichung; geringfügige Änderungen jedoch vorbehalten.

Wie nehme ich Kontakt zu Alfa Laval auf?

Kontaktpersonen und -adressen weltweit werden auf unserer Website gepflegt.
Bei Interesse besuchen Sie uns gerne auf unserer Homepage www.alfalaval.com.