

# Alfa Laval EnSaLine S

## Rührwerke

### Einführung

Alfa Laval EnSaLine S ist ein seitenmontiertes Rührwerk für hygienisches Mischen und Rühren in atmosphärischen Tanks und Drucktanks, das neue Maßstäbe bei der Rührwerksleistung setzt. Entwickelt für außergewöhnliche Energieeffizienz, einfache Wartung und schonende Produktbehandlung, EnSaLine S maximiert die Ausbeute und sorgt für sofortige Einsparungen bei Zeit und Betriebskosten. Dank seiner hervorragenden Reinigungsfreundlichkeit eignet sich das seitenmontierte Rührwerk ideal für den Einsatz in sterilen und aseptischen Anwendungen. EnSaLine S ist für drahtlose Zustandsüberwachung ausgelegt.

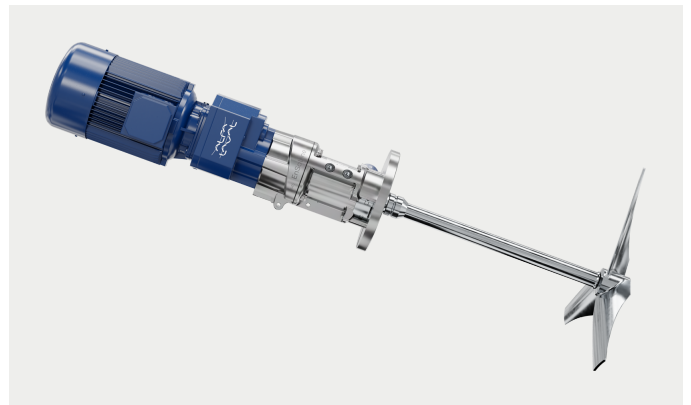
### Anwendungen

EnSaLine S ist für eine Vielzahl von Misch- und Rühraufgaben in Tanks in der Molkerei-, Lebensmittel-, Getränke-, Brauerei-, Körperpflege-, Biotechnologie- und Pharmaindustrie konzipiert.

Aufgaben	Typische Beispiele
Medien homogen halten	Lagertanks für Milch, Sahnetanks, Tanks für gemischte Produkte und UHT-Milch sowie Produktlagertanks
Mischungen und Lösungen	Tanks zum Mischen von Flüssigkeiten, Tanks für Trinkjoghurt- und Fruchtmischungen, Tanks für aromatisierte Milchemulsionen und Tanks für Sirupmischungen
Dispersion	Pulverprotein- und Ölmischertanks, Mikrosalz- und Milchproduktmischertanks
Suspensionen	Flüssigkeiten mit Partikeln, Safttanks, Kristallisierungstanks usw.
Wärmeübertragung	Zirkulation von Medien in einem Tank mit Noppenmantel (Kühlung oder Erwärmung)

### Vorteile

- Hervorragende Leistung und schonende Produktbehandlung
- Einfache und sichere Wartung von außerhalb des Tanks
- Alle Dichtungen und Lager in einer austauschbaren Kartusche
- Vollständig spülbares Design und hygienisches Dichtungsgehäuse für hervorragende Reinigungsfreundlichkeit und Produktsicherheit
- Ausgelegt für industrielle Konnektivität zur Zustandsüberwachung
- Erfüllt EU- und US-Normen und Vorschriften wie EHEDG, USDA, FDA und 3-A Sanitary Standards



### Standardausführung

EnSaLine S besteht aus einer Antriebseinheit mit Lagerrahmen, einer Welle mit spezieller Kartuschenwellendichtung und EnSaFoil™ Laufrädern mit zwei oder drei Schaufeln. Im Inneren des Tanks sorgen die vollständig bündige Bauweise ohne Befestigungsflansch und das hygienische Dichtungsgehäuse für eine hervorragende Reinigungsfreundlichkeit. EnSaLine S Rührwerke ermöglichen einen schnellen und werkzeuglosen Zugang, so dass ein Techniker die Wartungsarbeiten in weniger als 30 Minuten durchführen kann. Während der Wartung bleibt die Welle sicher fixiert, so dass der Techniker den Tank nicht betreten muss. Dichtungen und O-Ringe können von außen ausgetauscht werden. EnSaLine S ist für drahtlose Zustandsüberwachung ausgelegt.

### Arbeitsprinzip

Die vom Motor gelieferte Kraft – direkt oder über ein Getriebe – treibt die Welle an, wodurch sich die Laufräder drehen und für eine optimale Durchmischung bei geringem Energieverbrauch sorgen. Die einzigartigen EnSaFoil™ Laufräder mit zwei oder drei Schaufeln erzeugen einen starken Axialstrom bei minimaler Scherwirkung und sorgen so für eine gleichmäßige Durchmischung und Vermengung. Die hohe Mischeffizienz senkt den Energieverbrauch um bis zu 80 % und begrenzt die Wärmeübertragung auf das Produkt, wodurch der Kühlbedarf sinkt.

## Optionen

- Pharma- (UltraPure), Lebensmittel- oder Industrieausführungen
- Schweißflansch (erforderliches Zubehör) – auch Ausführungen zur Nachrüstung vorhandener Rührwerke
- Edelstahlabdeckung für Getriebemotor
- Verschiedene Oberflächenbehandlungen für den Getriebemotor gemäß DIN EN ISO 12944-2
- Verschiedene Elastomermaterialien oder Kombinationen von Wellendichtungsflächen
- Sonderlegierung auf Anfrage
- Verschiedene Dokumentationspakete
- Zustandsüberwachung (Zubehör)
- Wartungswerkzeuge (erhältlich als kompletter Werkzeugschrank mit allen für die Wartung erforderlichen Werkzeugen)
- Ersatzteil-Kits einschließlich kompletter Ersatzkartusche für kürzere Ausfallzeiten

## Technische Daten

### Getriebemotor

Getriebe- und Motorgröße sowie Drehzahl entsprechend den Betriebsanforderungen:	Hocheffizientes Premium-Getriebe
Motoreffizienzklasse:	IE3 (Standard) oder IE4
IEC- oder NEMA-Motor, Schutzart:	IP55 (Standard) oder IP66
Für den Einsatz mit Frequenzumrichter ausgelegt:	Ja, mit PTC
Lackiert in RAL 5010, gemäß DIN EN ISO 12944-2, Korrosionsklasse:	C2 (Standard) , C3, C4 oder C5
Getriebetyp:	Koaxialgetriebe (Standard)
Getriebeöltyp:	für Lebensmittel zugelassenes synthetisches Öl (FDA 21CFR 178.3570, ISO 21469)
Edelstahlabdeckung (optional):	Erhältlich für Koaxialgetriebe-Motortypen

### Spannung und Frequenz

Wird an die örtlichen Spannungsanforderungen angepasst. Alle Motorspannungen und -frequenzen sind erhältlich.

### Wellengehäuse

Gehäusegröße:	A30 oder A45
Wellengröße:	Ø 30 oder Ø 45 mm / Ø 1,18 oder Ø 1,77 Zoll
Kupplungstyp (Zahnrad zu Welle):	Flexibel, Kreuzgelenk
Sicherheit bei Getriebeöl-Leckagen:	Ölauffangbehälter mit Schauglas zur Erkennung

### Wellendichtungskartusche

Gehäusegröße:	A30 oder A45
Wellengröße:	Ø 30 oder Ø 45 mm / Ø 1,18 oder Ø 1,77 Zoll
Dichtungstypen:	Einfachwirkende Gleitringdichtung (CWS) oder doppeltwirkende Gleitringdichtung (CD)
Dichtungsflächenkombinationen (je nach Anwendung):	CWS: SiC/SiC oder C/SiC CD: SiC/SiC-C/SiC oder C/SiC-C/SiC

### Welle

Wellendurchmesser:	Ø 30 oder Ø 45 mm / Ø 1,18 oder Ø 1,77 Zoll
Längen:	A30: 500 mm/19,69 Zoll A45: 700 mm/27,56 Zoll

### Propeller

Typ:	Hydrofoil, EnSaFoil™
Größe:	Ø 125 mm bis Ø 1900 mm / Ø 4,92 Zoll bis Ø 74,80 Zoll
Anzahl der Schaufeln:	2 oder 3
Schubrichtung:	vom Antrieb weg (Standard)
Wellenverbindung:	Hygienische Gewindeverbindung mit O-Ring-Dichtung (kann bei der Montage auch verschweißt werden, um Verschleißteile im Tankinneren zu vermeiden)

### Oberflächengüte, produktberührte Teile

Industriell:	Gebürstet oder kugelgestrahlt: Ra < 3,2 µm/126 µi
Hygienisch (Lebensmittel):	Poliert: Ra < 0,8 µm/32 µi
Hygienisch (UltraPure):	Poliert: Ra < 0,51 µm/20 µi (ASME BPE SF1) oder Elektropoliert: Ra < 0,38 µm/15 µi (ASME BPE SF4)

### Materialien, produktberührte Teile:

Stahlteile:	AISI 316L (Standard). Andere Materialien auf Anfrage erhältlich
Dichtungsgummitteile (O-Ringe):	EPDM oder FKM oder FFKM
Gleitringdichtungsteile:	Kohlenstoff/Siliziumkarbid oder Siliziumkarbid/Siliziumkarbid

### Materialien, äußere Teile:

Getriebemotor:	Aluminium (lackiert)
Stahlteile:	AISI 304
Dichtungsgummitteile (O-Ringe):	NBR

**Schweißflansch (erforderliches Zubehör)**

Durchmesser/Dicke:	A30: Ø 250 mm/27 mm / Ø 9,84 Zoll/1,06 Zoll A45: Ø 300 mm/27 mm / Ø 11,81 Zoll/1,06 Zoll
Zulassung:	Dual, PED und ASME
Zertifikat:	3.1 MTR, EN10204 (Schmelznummer auf Flansch angegeben)

**Zertifizierung und Dokumentation**

Zertifikatoptionen:

2.2-Zertifikat und FDA-Zertifikat (Standard) oder

Alfa Laval Q-Doc Zertifikat-Paket

Q-Doc Zertifikat-Paket einschließlich: (Für produktberührende Teile):

- 3.1 Abnahmeprüfzeugnis nach EN10204 (MTR)
- FDA CFR 21 – Konformität mit FDA CFR 21 (nichtmetallische Teile), Titel 21, Teile 170 – 199.
- USP oder ISO 10993 – Einhaltung der Biokompatibilität (nichtmetallische Teile) – **HINWEIS:** nur UltraPure Ausführungen
- ADI – Konformität von Inhaltsstoffen nicht tierischen Ursprungs
- ASME BPE SF – Konformität der Oberflächenbeschaffenheit – **HINWEIS:** nur UltraPure Ausführungen
- EG-Nr.: 1935/2004 – Konformität der Rückverfolgbarkeit
- EG 2023/2006 – Einhaltung guter Herstellungspraxis für Materialien und Gegenstände, die mit Lebensmitteln in Berührung kommen
- QMS – Konformität mit Alfa Laval Qualitätsmanagementsystem

Optional:

- einschließlich Messungen der Oberflächenrauigkeit
- einschließlich Schweißprotokoll
- einschließlich Untersuchung der Kapillarflüssigkeit
- einschließlich Zertifikat über Elektropolitur

Zertifizierung:	3-A, 73-01 (optional, hygienische Ausführungen)
-----------------	---

**Betriebsdaten****Betriebsdruckbereich des Tanks:**

Einfachwirkende mechanische Nassdichtung, Typ CWS:	-1 bis 6 bar / -14,5 bis 87 psi
Doppeltwirkende mechanische Spüldichtung, CD:	-1 bis 6 bar / -14,5 bis 87 psi

**Temperatur**

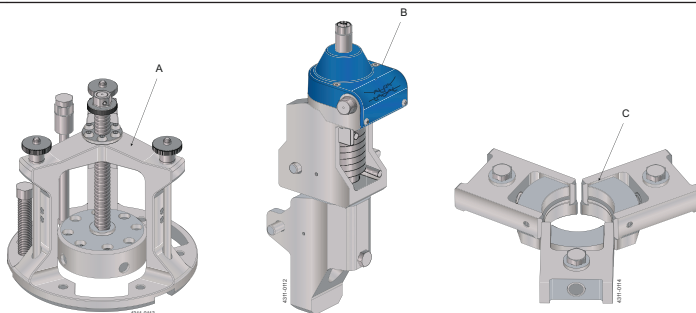
Betriebstemperatur:	-10 °C bis 95 °C / 14 °F bis 203 °F (bei höheren Temperaturen bitte an Alfa Laval wenden)
CIP-Temperatur:	Max. 95 °C / 203 °F
SIP-Temperatur:	Max. 150 °C / 302 °F
Spülung, aseptischer Betrieb, doppelt wirkende Gleitringdichtung, CD:	Max. 140 °C / 284 °F

**Service-Werkzeuge (Zubehör)**

Service-Werkzeugkoffer:	Größe A30 oder Größe A45, mit Scharnierfassung, Mittelfassung, Wellenhaltern, Schraubenschlüssel und Inbusschlüssel
Werkzeugzubehör:	A30 Ergänzungsset für den Service-Werkzeugkoffer EnSaLine Größe A45 A45 Ergänzungsset für den Service-Werkzeugkoffer EnSaLine Größe A30

**Service-Werkzeuge:**

- A: Mittelfassung
- B: Scharnierfassung
- C: Wellenhalter

**Abmessungen**

Standardbereich des Laufraddurchmessers: Ø 125 mm bis Ø 1900 mm / Ø 4,92 Zoll bis Ø 74,8 Zoll.

Die genauen Abmessungen der Antriebseinheit und des Laufrads variieren je nach gewählter Konfiguration. Einzelheiten zu den Abmessungen des Rührwerks und zum erforderlichen Service-Platzbedarf finden Sie in den technischen Daten der ausgewählten Rührwerkskonfiguration.

## Rührwerk-Sizing

Um ein Rührwerk richtig zu bemessen, müssen bestimmte wesentliche Angaben gemacht werden. Durch die Angabe der unten aufgeführten Daten kann unser Technischer Support die optimale Rührwerkskonfiguration ermitteln.

- Anwendung/Aufgabe des Rührwerks
- Tankgeometrie
- Produkteigenschaften
- Anfrageformulare erhältlich

## Bestellung

Bitte beachten Sie bei der Bestellung eines Rührwerks folgende Punkte:

- Ein Schweißflansch ist erforderlich, jedoch nicht im Lieferumfang des Rührwerks enthalten – bitte denken Sie daran, diesen separat zu bestellen
- Denken Sie daran, Wartungswerkzeuge mitzubestellen, um die Wartungsarbeiten zu erleichtern
- Um Ausfallzeiten zu minimieren, sollten Sie die Bestellung einer kompletten Ersatzkartusche in Betracht ziehen

Dieses Dokument und sein gesamter Inhalt sind geschützt durch Urheberrechte und weitere gewerbliche und geistige Schutzrechte, die im Eigentum der Alfa Laval AB (publ) bzw. ihren verbundenen Unternehmen (zusammen "Alfa Laval") stehen bzw. für Alfa Laval geschützt sind. Es ist nicht gestattet, dieses Dokument oder Teile davon in irgendeiner Form zu kopieren, zu vervielfältigen, zu übertragen oder zu übermitteln, unabhängig davon zu welchem Zweck oder in welcher Form dies geschieht, ohne dass Alfa Laval zuvor ihre ausdrückliche schriftliche Gestattung hierzu gegeben hat. Die Informationen und Leistungen, die in diesem Dokument enthalten sind, werden dem Benutzer ohne rechtliche Verpflichtung zur Verfügung gestellt und es werden keinerlei Zusicherungen oder Gewährleistungen gegeben in Bezug auf die Richtigkeit, Genauigkeit oder Geeignetheit dieser Informationen und Leistungen für irgendeinen Verwendungszweck. Alle Rechte sind vorbehalten.