

Alfa Laval Gehäusesockel 6

Gedichteter Plattenwärmeübertrager für Hygieneanwendungen

Einführung

Alfa Laval BaseLine ist eine Serie gedichteter Plattenwärmeübertrager für Molkereien, Lebensmittel- und Getränkehersteller und andere Hygieneanwendungen, die thermisch effiziente Lösungen erfordern. Verschiedenste Platten- und Dichtungstypen stehen zur Auswahl.

Neben der normalen Einzelplattenkonfiguration ist dieses Modell auch mit doppelwandigen Gemini-Platten erhältlich. Gemini-Platten sind komplett reinigbar und dienen als zusätzliche Vorkehrung zur Verhinderung des Vermischens von Flüssigkeiten.

Anwendungen

- Biotech und Pharma
- Lebensmittel und Getränke
- Haushalt und Körperpflege

Vorteile

- Hohe Energieeffizienz – niedrige Betriebskosten
- Flexible Konfiguration – modifizierbarer Wärmeübertragungsbereich
- Zuverlässige und kompakte Bauweise
- Hohe Servicefreundlichkeit – leicht zu öffnen für Inspektions- und Reinigungszwecke und leicht sauber zu halten durch CIP
- Zugang zum globalen Servicenetzwerk von Alfa Laval

Funktionen

Die sorgfältig durchdachten Details gewährleisten thermische Effizienz, eine optimale Leistung und einfache Reinigung. Auswahl der verfügbaren Funktionen, je nach Konfiguration sind einige Funktionen möglicherweise nicht verfügbar:



- Eckengeführtes Ausrichtsystem
- Verteilungsbereich im Chocolate-Muster
- Aufsteckdichtung
- Leckkammer
- Rollenlager
- Fixierter Schraubenkopf
- Schlüssellochförmige Schraubenöffnung
- Sicherungsscheibe
- Verstellbare Füße



Alfa Laval 360°-Serviceportfolio

Dank unserem umfassenden Serviceangebot ist die Leistung Ihrer Alfa Laval Ausrüstung während ihres gesamten Lebenszyklus gewährleistet. Das Alfa Laval 360°-Serviceportfolio umfasst Installationsdienste, Reinigung und Reparatur sowie Ersatzteile, technische Dokumentation und Fehlersuche. Wir bieten auch Ersatz, Nachrüstung, Überwachung und vieles mehr.

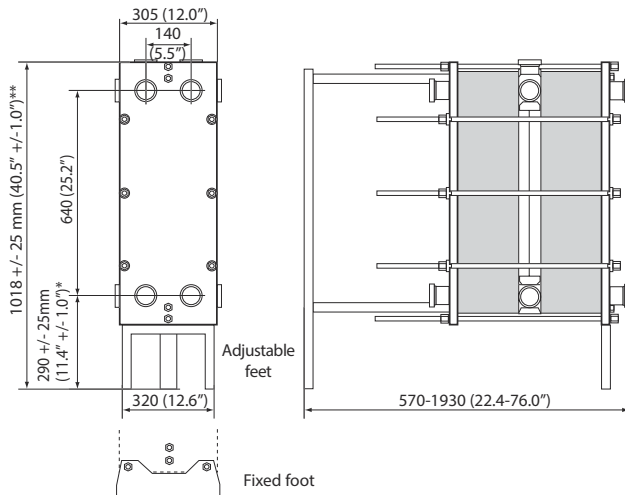
Weitere Informationen über unser komplettes Serviceangebot und wie Sie uns kontaktieren können, finden Sie auf www.alfalaval.com/service.

Allgemeine Hinweise zur technischen Information

- Das globale Angebot in dieser Broschüre ist möglicherweise nicht für alle Regionen verfügbar
- Möglicherweise sind nicht alle Kombinationen konfigurierbar.

Maßzeichnung

Maße mm



Erweiterte Druck- und Temperaturbereiche sind eventuell auf Anfrage verfügbar.

Anschlüsse

DIN, SMS, Tri-CLAMP, BS/RJT und IDF/ISO Gewindestutzen.

Technische Daten

Platten	Typ	Offener Kanal, mm
M6	Einzelplatte	2.0 (0.079)
M6-M	Einzelplatte	3.0 (0.12)
M6-MG	Gemini (hygienisch), Doppelte Wand	3.0 (0.12)

Werkstoffe

Wärmeübertragungsplatten	316/316L, 254 Ti
Felddichtung	NBR, EPDM, FKM
Anschlüsse	Säurebeständiger Edelstahl
Rahmen und Druckplatte	Massiver Edelstahl, plattierter Edelstahl oder oberflächenbeschichtet

Andere Materialien auf Anfrage erhältlich

Der Plattenwärmeübertrager wird nach der 3A-Zertifizierung hergestellt.

Die Dichtungen entsprechen den Bestimmungen der FDA.

Betriebsdaten

Gestell, PV-Code	Max. Auslegungsdruck (barg/psig)	Max. Auslegungstemperatur, (°C/°F)
RM, pvcALS	10.0/145	160/320
RM, PED	10.0/145	160/320

Dieses Dokument und sein Inhalt sind durch Urheberrechte und andere gewerbliche Schutzrechte der Alfa Laval Corporate AB geschützt. Kein Teil oder Ausschnitt dieses Dokuments darf ohne vorherige, ausdrückliche und schriftliche Zustimmung der Alfa Laval Corporate AB in irgendeiner Form kopiert, vervielfältigt, reproduziert oder übermittelt werden; dies gilt unabhängig von den hierzu eingesetzten Mitteln. Die Informationen und Leistungen, die in diesem Dokument bereitgestellt werden, stellen eine freiwillige Unterstützung für die Benutzer dar und es wird keine Zusicherung oder Gewährleistung für die Richtigkeit der Informationen und Leistungen sowie für deren Geeignetheit für irgendeinen Anwendungszweck übernommen. Alle Rechte sind vorbehalten.

So können Sie sich mit Alfa Laval in Verbindung setzen

Kontaktpersonen und -adressen weltweit werden auf unserer Website gepflegt. Bei Interesse besuchen Sie uns gerne auf unserer Homepage www.alfalaval.com.