

# Alfa Laval Rohre und Armaturen

## Einführung

Bei Alfa Laval erhalten Sie alle speziellen Armaturen und Rohrleitungen, die für Prozessanwendungen in den Bereichen Nahrungsmittelherstellung, Molkereibetriebe, Getränkeindustrie, Körperpflege, Biotechnologie und Pharmazie erforderlich sind. Glatte, fugenlose Innenbereiche und sichere, selbstausrichtende Rohrverbindungen sind für die Armaturen von Alfa Laval charakteristisch. Alle Produkte bieten eine überragende Korrosionsbeständigkeit und unübertroffene Nutzungsdauer. Alfa Laval-Armaturen werden so konstruiert und hergestellt, dass Maßgenauigkeit und bauliche Integrität sichergestellt sind. Dadurch können Sie leicht installiert werden. Die Rohrleitungen werden nach den strengen Vorschriften von Alfa Laval hergestellt und passen perfekt zu den Schweißarmaturen. Treffen Sie Ihre Wahl aus der breiten Palette verschiedener Rohrgrößen, Oberflächengüten und Anschlussoptionen. Alle Produkte werden mit einem Strichcode, Produktinformationen und dem Herstellungsdatum gekennzeichnet. Dadurch kann das Produkt bestmöglich identifiziert werden, und es ist sichergestellt, dass es den Einsatzort in einem sauberen, für Orbitalschweißen geeigneten Zustand erreicht. Rohre und Armaturen von Alfa Laval sind in zwei Produktreihen unterteilt: Hygienic und UltraPure. Die Hygienic-Reihe eignet sich für die meisten standardmäßigen Aufgaben. Die UltraPure-Reihe ist für extrem hohen Ansprüche und Hygiene und Sauberkeit entwickelt.

## Hygienic-Reihe Rohre und Anschlussarmaturen

Die Hygiene-Produktpalette umfasst eine Vielzahl an Rohren und Anschlussarmaturen mit einer Innenoberflächengüte von  $Ra < 0,8 \mu\text{m}$  bis  $Ra < 1,6 \mu\text{m}$ . Der Hygiene-Produktbereich bietet Rohre und Anschlussarmaturen gemäß EN10357-A (DIN 11850), ISO 2037, BS 4825 und BS-Abmessungsstandards. Tri-Clover Tri-Clamp® und Tri-Weld® Armaturen sind Teil der Alfa Laval Produktreihe, die gemäß den ASME BPE Dimensionsstandards gefertigt werden. Die Rohrleitungen werden nach den strengen Vorschriften von Alfa Laval hergestellt und passen perfekt zu den Schweißarmaturen. Treffen Sie Ihre Wahl aus der breiten Palette verschiedener Rohrgrößen und Anschlussoptionen. Oberflächengüte innen  $Ra < 0,8 \mu\text{m}$ . Alle produktberührten Edelstahlelemente der Hygienic-Reihe werden mit dem 3.1-Zertifikat gemäß EN 10204 geliefert.



## UltraPure-Produktbereich Rohre und Anschlussarmaturen

Alfa Laval präsentiert das neue Sortiment der Armaturen, die für die Pharma- und Biotechnologieindustrie konzipiert wurden. Die Reihe umfasst Tri-Clover®-Teile mit Tri-Weld® Enden zum Orbitalschweißen oder mit selbstausrichtenden Tri-Clamp®-Enden. Alfa Laval bietet das gesamte Sortiment der UltraPure-Armaturen, die gemäß der aktuellen ASME PBE-Norm gefertigt werden. Alle BPE-Elemente sind individuell verschlossen und in Beuteln verpackt. Alle Produkte werden mit einem Strichcode, Produktinformationen und dem Herstellungsdatum gekennzeichnet. Dadurch kann das Produkt bestmöglich identifiziert werden, und es ist sichergestellt, dass es den Einsatzort in einem sauberen, für Orbitalschweißen geeigneten Zustand erreicht. Die UltraPure-Produktreihe bietet Innenoberflächengüten von  $Ra < 0,8 \mu\text{m}$ , entweder elektropoliert oder mechanisch poliert. Alle produktberührten Edelstahlelemente der UltraPure-Reihe werden mit dem MTR (Mill Test Report) oder dem 3.1-Zertifikat gemäß EN 10204 geliefert. Die UltraPure-Produkte werden unter Anwendung sehr strenger und gründlicher Methoden der Qualitätskontrolle hergestellt. Die Integrität der Wanddicke wird durch die Einhaltung der minimalen

Wanddicke entsprechend der Herstellungsklasse für alle kaltgeformten rohrförmigen Produkte aufrechterhalten. Nach dem Kaltverformen wird unser Rohrprodukt in der Größe angepasst, um sicherzustellen, dass die Unrundheit innerhalb der vorgeschriebenen Toleranzen liegt. Das Plansenken wird durch maschinelles Senkrechtschneiden durchgeführt. Dadurch wird ein hochgenaues und gleichmäßiges Ergebnis beim Orbitalschweißen erreicht. Alle Anschlussarmaturen

werden zu 100 % visuell geprüft, Unrundheit und Rechtwinkligkeitstoleranzen werden zudem mit kalibrierten Geräten überprüft. Die Oberflächengüte wird mit einem kalibrierten Oberflächenmessgerät überprüft, um sicherzustellen, dass das Maximum für die durchschnittliche Rauheit (Ra) nicht überschritten wird.

## TECHNISCHE DATEN

Alfa Laval bietet ein umfassendes Sortiment mechanisch sowie elektropolierter Oberflächen an. Mechanisches Polieren wird durch die Verwendung einer progressiven Reihe von Schleifmitteln erreicht, von niedriger bis hoher Körnung. Dies ermöglicht eine gleichmäßige Innenoberflächengüte und eine optimale und wirtschaftliche Reinigung. Elektropolieren ist ein weiterer Prozess, der eine chromangereicherte Oberflächenschicht für die Maximierung von Korrosionsfestigkeit sowie die Minimierung von Bakterienentwicklung in den Oberflächenkavitäten ermöglicht. Metallurgie - Das angelierte Rohmaterial durchläuft einen strikten Inspektionsprozess, sodass die Eignung seiner chemischen Zusammensetzung sowohl hinsichtlich der Qualitätskontrollmethoden bezüglich Schweißbarkeit als auch der Elektropolieren gewährleistet ist - unsere Fertigungsstätten arbeiten nach dem zugelassenen IOS 9001 Qualitätsstandard. Die Integrität der Wanddicke wird durch die Einhaltung der minimalen Wanddicke entsprechend der Herstellungsklasse für alle kaltgeformten rohrförmigen Produkte aufrechterhalten. Unsere BPE-Armaturen sind für die Verwendung mit allen aktuellen Orbitalschweißgeräten ausgelegt. Nach dem Kaltverformen wird unser Rohrprodukt in der Größe angepasst, um sicherzustellen, dass die Unrundheit innerhalb der vorgeschriebenen BPE-Toleranzen liegt. Das Plansenken wird durch maschinelles Senkrechtschneiden durchgeführt. Dadurch wird ein hochgenaues und gleichmäßiges Ergebnis beim Orbitalschweißen erreicht. Alle Anschlussarmaturen werden zu 100 % visuell geprüft, Unrundheit und Rechtwinkligkeitstoleranzen werden zudem mit kalibrierten Geräten überprüft. Die Oberflächengüte wird mit einem kalibrierten Oberflächenmessgerät überprüft, um sicherzustellen, dass das Maximum für die durchschnittliche Rauheit (Ra) nicht überschritten wird. Mit diesem Symbol gekennzeichnete Hygienic-Armaturen auf den Fogleseiten erfüllen die 3A-Hygienestandards der entsprechenden Gremien von „International Association of Milk, Food and Environmental Sanitarians, U.S. Public Health Service, und Dairy Industry Committee“.

## Oberflächenspezifikation für die Alfa Laval Hygienic-Reihe

### Hygienic-Rohre

Alfa Laval-Kennzeichnung	Oberflächenstruktur (Ra µm)			Standardkennzeichnung	Gemäß	Behandlung	Abmessungsbereiche			
	Innenfläche	Schweißbereich	Außen				EN 10357-A	ISO 2037	BS 4825	Tri-Clover® Hygienic
BC	< 0,8	< 1,6	gebeizt	BC	EN 10357-A	Geglüht	X	X	X	
BD	< 0,8	< 1,6	< 1,0	BD	EN 10357-A	Geglüht	X	X	X	
CC	< 0,8	< 1,6	gebeizt	CC	EN 10357-A	Nicht geglüht	X			
CD	< 0,8	< 1,6	< 1,0	CD	EN 10357-A	Nicht geglüht	X			
Tri-Clover® Hygienic	< 0,8	< 0,8	< 0,8	Nr. 4 <sup>1</sup>	3A	Geglüht				X

<sup>1</sup> Gemäß 3A 33-01 Abschnitt D1

### Hygienic-Armaturen

Produkt	Oberflächenkennzeichnung		Abmessungsbereiche			
	Innen	Außen	DIN	ISO	BS	Tri-Clover® Hygienic
Stutzen	Matt	Matt	X			
	Halbblank	Halbblank	X	X	X	
	Spiegel	Spiegel				
	3A	3A				X
Winkelstücke	Matt	Matt	X			
	Unbearbeitet	Unbearbeitet			X	
	Unbearbeitet	Halbblank	X			
	Unbearbeitet	Poliert	X	X		
	Halbblank	Halbblank		X		
	Poliert	Poliert			X	
	Spiegel	Spiegel				
T-Stücke	3A	3A				X
	Matt	Matt	X			
	Unbearbeitet	Unbearbeitet			X	
	Poliert	Poliert	X	X	X	
	Spiegel	Spiegel				

Produkt	Oberflächenkennzeichnung		Abmessungsbereiche			
	Innen	Außen	DIN	ISO	BS	Tri-Clover® Hygienic
Reduzierstücke	Matt	Matt	X			
	Unbearbeitet	Halbblank	X			
	Unbearbeitet	Poliert		X	X	
	Halbblank	Halbblank		X		
	3A	3A				X

### Erklärung der Oberflächenbezeichnung für Anschlussarmaturen

Alfa Laval-Kennzeichnung	Oberflächenstruktur (Ra µm)		Methode
	Innen	Gebogener Bereich	
Matt	< 1,6	k. A.	Sandgestrahlt
Unbearbeitet	< 0,8) <sup>1</sup>	k. A.	Wie gefertigt oder rolliert
Halbblank	< 0,8	k. A.	Wie gefertigt oder rolliert
Poliert	< 0,8	k. A.	Mechanisch poliert
Spiegel	< 0,8	k. A.	Mechanisch poliert und geschwabbelt für eine glänzende Oberfläche
3A	< 0,8	< 0,8	Mechanisch poliert oder wie gefertigt

<sup>1</sup> Nicht garantiert bei Schweißnähten

### Oberflächenspezifikation für den Alfa Laval Tri-Clover® UltraPure-Produktbereich

#### UltraPure-Rohre und -Anschlussarmaturen

Alfa Laval-Kennzeichnung	Oberflächenstruktur (Ra µm)			Standardkennzeichnung		Gemäß	Behandlung	Tri-Clover® UltraPure, ASME BPE
	Innen	Geschweißter/ gebogener Bereich	Außen	Rohrförmig	Bearbeitet			
PL	< 0,5	< 0,5	< 0,8	SF1	SF1	ASME BPE	Geglüht	X
PM	< 0,38 EP <sup>1</sup>	< 0,38 EP <sup>1</sup>	< 0,8	SF4	SF4	ASME BPE	Geglüht	X

<sup>1</sup> elektropoliert

### Umrechnungstabelle - Oberflächengüte

#### Korrelation zwischen Grit- und Ra-Werten

Ra (µm)	Ra (µ Zoll)	US-Grit	UK-Grit
3	125		120
2	85		180
1,65	70	80	
1,5	50		240
0,75	30		320
0,62	25	180	
0,45	18	240	
0,40	15		500
0,25	10	320	

### Materialspezifikation für die Alfa Laval Hygienic-Reihe

#### Produktberührte Stahlteile

Material	Abmessungsbereiche			
	EN 10357-A	ISO 2037	BS 4825	Tri-Clover® Hygienic
1.4301 <sup>1</sup> (304)	X	X		
1.4307 <sup>1</sup> (304L)	X	X	X	
1.4401 <sup>1</sup> (316)			2	
1.4404 <sup>1</sup> (316L)	X	X	X	
304 <sup>3</sup>				X
316L <sup>3</sup>				X

<sup>1</sup> Gemäß DIN EN 10088-1

<sup>2</sup> Reduzier-T-Stücke sind nur in 1.4401 (316) verfügbar

<sup>3</sup> Gemäß ASTM A 269 und A 270

## Dichtring für Klemmarmaturen

Material	Abmessungsbereiche			
	EN 10357-A	ISO 2037	BS 4825	Tri-Clover® Hygienic
NBR	X	X	X	
Nitril (Buna-N)				X
Weißes Nitril (Buna-N weiß)				X
EPDM	X	X	X	X
FPM	X	X	X	
Viton®				X
PTFE	X	X	X	X
Silikon (Q)	X	X		X

## Materialspezifikation für die Alfa Laval Tri-Clover® UltraPure-Reihe

### Produktberührte Stahlteile

Material	Abmessungsbereiche	
	Tri-Clover® UltraPure	ASME-BPE
316L <sup>1</sup>	X	X

<sup>1</sup> Gemäß ASTM A 269 und A 270 S2. Alle Tri-Clover® UltraPure ASME BPE Schweißenden entsprechen auch dem ASME BPE - Schwefelgehalt von 0,005-0,017 %

### Dichtungswerkstoff in Anschlussarmaturen

Material	Abmessungsbereiche	
	Tri-Clover® UltraPure	ASME-BPE
Nitril (Buna-N)	X	
Weißes Nitril (Buna-N weiß)	X	
EPDM	X <sup>1</sup>	
FPM		
Viton®	X <sup>1</sup>	
Weißes Viton®	X	
PTFE	X	
Silikon (Q)	X <sup>1</sup>	

<sup>1</sup> EPDM, Viton und Silikon sind mit USP Klasse 6 Zertifikat verfügbar - bei Bestellung angeben.

## Tabelle der chemischen Zusammensetzungen

Materialklasse		Chemische Zusammensetzung in % nach Masse									
Materialnummer	Standard	C	Si	Mn	P	S	N	Cr	Ni	Mo	
1,4404	DIN-EN 10088-1	≤ 0,030	≤ 1,000	≤ 2,00	0,045	≤ 0,015	≤ 0,11	16,50-18,50	10,00-13,00	2,00-2,50	
316L	ASTM A 269	≤ 0,035	≤ 0,750	≤ 2,00	0,040	≤ 0,030		16,00-18,00	10,00-15,00	2,00-3,00	
316L <sup>1</sup>	ASTM BPE / ASTM A 270 S-2	≤ 0,035	≤ 0,075	≤ 2,00	0,040	0,005-0,017		16,00-18,00	10,00-10,00	2,00-3,00	

<sup>1</sup> Gemäß ASTM A 269 und A 270 S2. Alle Tri-Clover® UltraPure ASME BPE Schweißenden entsprechen auch dem ASME BPE - Schwefelgehalt von 0,005-0,017 %

## Nenn drücke (bar) für die Alfa Laval Hygienic-Reihe

Material	Abmessungsbereiche			
	DIN	SMS / ISO 2037	BS 4825	Tri-Clover® Hygienic
Rohre (20 °C)	39/355	39/355	56-467 <sup>1</sup>	56-351 <sup>1</sup>
Winkelstücke, T-Stücke, Reduzierstücke (80 / 200 °C)	40/16	40/16	25/15	25/15
Schraubverbindungen (80 / 200 °C)	40/16	40/16	25/15	
Flanschverbindungen (80 / 200 °C)	25/16	25/16	25/15	

<sup>1</sup> Der Nenn druck der Rohre hängt von der Größe ab (größerer Durchmesser bedeutet kleinerer Nenn druck)

## Nennrücke (bar) der Tri-Clamp®-Anschlüsse

Betriebsdruck <sup>1</sup> (bar) der Tri-Clamp®-Verbindungen							
Rohrgröße							
Außendurchmesser	1/2 und 3/4 Zoll	1 und 1 1/2 Zoll	2 Zoll	2 1/2 Zoll	3 Zoll	4 Zoll	6 Zoll
<b>13MHMM</b>	<b>(Flügelmutter mit einem Drehmoment von 2,8 Nm angezogen)</b>						
bei 20 °C	--	34,5	31,0	27,6	24,1	20,7	10,3
bei 120 °C	--	20,7	20,7	13,8	13,4	10,3	5,2
<b>13MHHS</b>	<b>(Flügelmutter mit einem Drehmoment von 2,8 Nm angezogen)</b>						
bei 20 °C	151,7	41,4	37,9	31,0	24,1	20,7	--
bei 120 °C	82,7	20,7	19,0	15,5	12,1	10,3	--
<b>A13MHP</b>	<b>Bolzen mit einem Drehmoment von 27 Nm angezogen</b>						
bei 20 °C	--	103	68,9	68,9	68,9	55,1	20,7
bei 120 °C	--	82,7	55,2	55,2	55,2	41,4	13,8
<b>A13MHM</b>	<b>(Flügelmutter mit einem Drehmoment von 2,8 Nm angezogen)</b>						
bei 20 °C	--	34,5	31	27,6	24,1	20,7	10,3
bei 120 °C	--	20,7	17,2	13,8	12,1	10,3	5,2

<sup>1</sup> Betriebsdrücke basieren auf Wasserdruckprüfungen mit standardgeformten Buna-N-Dichtungen, mit sachgemäßer Installation der Hülsen, Zusammensetzung der Verbindungen und ohne Stoßdruck. Alle angegebenen Nennwerte sind abhängig von den jeweiligen Komponenten innerhalb des Systems und von einer sachgemäßen Installation. Bei Temperaturen ab 120 °C empfehlen wir die ausschließliche Anwendung von 13MHP-Klemmen.

## Betriebsdruck von Tri-Clamp®-Verbindungen

Betriebsdruck <sup>1</sup> (PSI) von Tri-Clamp®-Verbindungen							
Rohrgröße							
Außendurchmesser	1/2 & 3/4 Zoll	1 & 1 1/2 Zoll	2 Zoll	2 1/2 Zoll	3 Zoll	4 Zoll	6 Zoll
<b>13MHMM</b>	<b>(Flügelmutter mit einem Drehmoment von 25 in. lb. angezogen)</b>						
bei 70 °F	--	500	450	400	350	300	150
bei 250 °F	--	300	300	200	195	150	75
<b>13MHHS</b>	<b>(Flügelmutter mit einem Drehmoment von 25 in. lb. angezogen)</b>						
bei 70 °F	2200	600	550	450	350	300	--
bei 250 °F	1200	300	275	225	175	150	--
<b>A13MHP</b>	<b>(Schrauben mit einem Drehmoment von 24 in. lb. angezogen)</b>						
bei 70 °F	--	1500	1000	1000	1000	800	300
bei 250 °F	--	1200	800	800	800	600	200
<b>A13MHM</b>	<b>(Schrauben mit einem Drehmoment von 20 ft. lb. angezogen)</b>						
bei 70 °F	--	500	450	400	350	300	150
bei 250 °F	--	300	250	200	175	150	75

<sup>1</sup> Der Betriebsnenndruck basiert auf Wasserdruckprüfungen mit standardgeformten Buna-N-Dichtungen, mit sachgemäßer Installation der Hülsen, Zusammensetzung der Verbindungen und ohne Stoßdruck. Für Drücke bei höheren Temperatur bitte Tri-Clover® hinzuziehen. Alle angegebenen Nennwerte sind abhängig von den jeweiligen Komponenten innerhalb des Systems und von einer sachgemäßen Installation. Bei Temperaturen über 250 °F empfehlen wir die ausschließliche Anwendung von 13MHP-Klemmen. Diese Information ist nur bei der Verwendung von Klemmen, Aderendhülsen und Dichtungen von Tri-Clover® zutreffend.

## Tri-Clamp® Dichtungswerkstoffe

	Merkmal	Buna-N (U)	EPDM (E)	Fluoro-elastomer (SFY)	Silikon (X)	PTFE (G)
Physische	Härte, Shore A	70	70	70	70	---
Originaleigenschaften	Zugfestigkeit, PSI	1875	1650	1212	1340	---
	Verlängerung, %	340	317	272	260	---
Temperaturbereich		-65 bis 200 °F	-60 bis 300 °F	-20 bis 350 °F	-40 bis 400 °F	-40 bis 200 °F <sup>1</sup>
Beständigkeit	Säurebeständigkeit	Gut	Gut bis ausgezeichnet	Gut bis ausgezeichnet	Schlecht bis gut	Gut bis ausgezeichnet
	Alkalibeständigkeit	Durchschnittlich bis gut	Gut bis ausgezeichnet	Schlecht bis gut	Schlecht bis durchschnittlich	Ausgezeichnet
	Beständigkeit gegenüber Fetten/Ölen	Gut bis ausgezeichnet	Schlecht	Gut bis ausgezeichnet	Schlecht bis gut	Ausgezeichnet
	Abriebbeständigkeit	Ausgezeichnet	Gut	Gut bis ausgezeichnet	Schlecht	Durchschnittlich
	Kompressionssetzbeständigkeit	Gut	Durchschnittlich	Gut bis ausgezeichnet	Gut bis ausgezeichnet	Kaltströme

<sup>1</sup> Hinweis: PTFE-Werkstoffe tendieren zu „Kaltfluss“ und sind nicht komprimierbar, daher ist die Max.-Temperatur aufgrund möglicher Leckageprobleme auf 200 °F begrenzt.

## Grundlegende Maße von Tri-Clamp®

Anschluss für Hygienic-Rohr OD			
OD Außendurchmesser (Zoll)	ID Innendurchmesser (Zoll)	Wanddicke (Zoll/Gauge)	A Aderendfläche (Zoll)
½	0,37	0,065 / 16 ga.	0,984
¾	0,62	0,065 / 16 ga.	0,984
1	0,87	0,065 / 16 ga.	1,984
1½	1,37	0,065 / 16 ga.	1,984
2	1,87	0,065 / 16 ga.	2,516
2½	2,37	0,065 / 16 ga.	3,047
3	2,87	0,065 / 16 ga.	3,579
4	3,87	0,083 / 14 ga.	4,682

## Informationen zu Hygienic-Rohren

Rohr OD	Rohr ID	Wanddicke	Volumen	Trockengewicht	Gewicht mit Wasser	Volumenstrom (GPM) bei mittlerer Geschwindigkeit		
Zoll	Zoll	Zoll	Gal/100 ft	lbs/100 ft	lbs/100 ft	5 fps	7 fps	10 fps
½	0,37	0,065	0,56	30,6	35,3	1,7	2,3	3,4
¾	0,62	0,065	1,57	48,2	61,3	4,7	6,6	9,4
1	0,87	0,065	3,09	65,8	91,5	9,3	13	19
1½	1,37	0,065	7,66	100,9	164,8	23	32	46
2	1,87	0,065	14,27	136,1	255,1	43	60	86
2½	2,37	0,065	22,92	171,2	362,4	69	96	138
3	2,87	0,065	33,6	206,4	486,7	101	141	202
4	3,834	0,083	59,97	351,8	851,9	180	252	360
6	5,782	0,109	136,39	694,7	1832,2	409	573	818
8	7,782	0,109	247,07	930,6	2991,1	741	1038	1482

## Technische Informationen

### Rohrplan und chemische Zusammensetzung

#### Plan 5 Rohr

Größe	OD Zoll	ID Zoll	Wanddicke
⅛	0,405	0,335	0,035
¼	0,540	0,442	0,049
⅜	0,675	0,577	0,049
½	0,840	0,710	0,065
¾	1,500	0,920	0,065
1	1,315	1,185	0,065
1¼	1,660	1,530	0,065
1½	1,900	1,770	0,065
2	2,375	2,245	0,065
2½	2,875	2,790	0,083
3	3,500	3,334	0,083
3½	4,000	3,834	0,083
4	4,500	4,334	0,083
5	5,563	5,345	0,109
6	6,625	6,407	0,109
8	8,625	8,407	0,109

### Chemische Zusammensetzung %

	304	316L
C	0,080	0,030
MN	2,000	2,000
P	0,045	0,045
S	0,030	0,030 <sup>1</sup>
Si	1,000	1,000
Cr	18,0-20,0	16,0-18,0
Ni	8,0-13,0	10,0-14,0
Mo	-	2,0-3,0

<sup>1</sup> Der Schwefelgehalt für 316L ASME BPE-Armaturen ist für alle Schweißenden 0,005-0,017%

## Materialtestberichte (MTRs)

Einfacher Online-Zugriff auf umfassende Informationen zu Armaturen



Jede neue 316SS-Armatur ist mit einer 5-stelligen alphanumerischen Seriennummer (ID) gekennzeichnet.


Unsere Materialtestberichte (MTRs) gehören zu den umfassendsten und technologisch fortschrittlichsten Berichten auf dem Markt und bieten detaillierte Informationen, die Nachverfolgbarkeit und Validierung auf eine neue Stufe heben. Alfa Laval hat einen neuen Standard etabliert, weil alle MTRs rund um die Uhr, an sieben Tagen pro Woche online unter [www.alfalaval.us](http://www.alfalaval.us) verfügbar sind.


Geben Sie einfach einen 5-stelligen-Zeichencode (z.B. AAABC), die so genannte Seriennummer (ID) ein, die auf jeder neuen 316SS-Armatur geprägt ist, um so die folgenden Informationen zu finden:

- Alle Wärmezertifizierungsnummern bezüglich der Herstellung der Armatur
- Herstellungsdatum der Armatur
- Teilenummer und Beschreibung der Armatur
- Anzeige und Drucken aller MTR und der vorstehenden Informationen.

## Anschlusstypen

### Clampanschlüsse

 Authorized to carry the 3A symbol

 Authorized to carry the 3A symbol

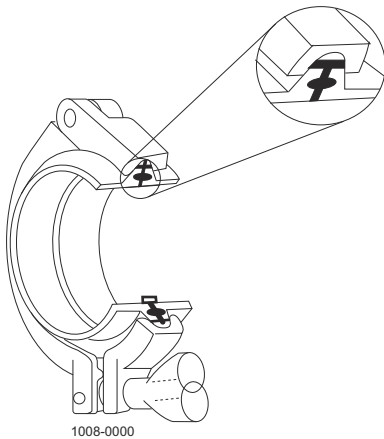


Abbildung 1. Tri-Clamp

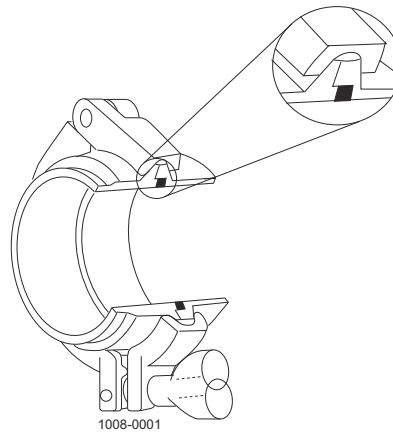


Abbildung 2. H-Line

Eine Verbindung besteht aus einer blanken Aderendhülse, einer Clamp und einer Dichtung. T-Stücke, Abzweige und Reduzierstücke sind mit Tri-Clamp-Anschlüssen erhältlich. Alle drei Bauarten gemäß 3A-Standards für CIP. (Cleaning In Place). Die drei Clamp-Armaturtypen sind für den Einsatz in der Lebensmittel-, Milch-, Pharma- und chemischen Industrie konzipiert.

- Tri-Clamp-Anschlüsse sind der Brandstandard, mit Nueter-Aderendhülsen für vereinfachtes Design und Installation.
- H-Line Stecker-/Buchsen-Aderendhülsen sind selbstausrichtend während des Anziehens, so dass sich Verbindungen schnell und einfach zusammenfügen und trennen lassen.

**Förderdruckverlust wegen Reibung. Verlust angezeigt in Fuß Druckverlust. Verlust durch Rohrleitung 1ft/Rohr**

Kapazität in U.S. G.P.M.	1"			1½"			2"			2½"			3"			4"		
	O.D. I.D.			O.D. I.D.			O.D. I.D.			O.D. I.D.			O.D. I.D.			O.D. I.D.		
	Rohre	Knie	T- Stück	Rohre	Knie	T- Stück	Rohre	Knie	T- Stück	Rohre	Knie	T- Stück	Rohre	Knie	T- Stück	Rohre	Knie	T- Stück
2	0,01	0,01	0,1															
4	0,025	0,02	0,2															
5	0,035	0,025	0,25															
10	0,12	0,06	0,4	0,02	0,01	0,15	0,005	0,015	0,1									
15	0,25	0,1	0,8	0,04	0,02	0,25	0,013	0,02	0,15									
20	0,43	0,22	1,5	0,06	0,03	0,3	0,02	0,025	0,2	0,005	0,02	0,1	0,003	0,02	0,06			
25	0,66	0,4	2,3	0,08	0,04	0,4	0,025	0,03	0,25	0,006	0,03	0,15	0,004	0,03	0,08			
30	0,93	0,7	3,3	0,105	0,06	0,55	0,035	0,05	0,3	0,008	0,05	0,2	0,005	0,04	0,1			
35	1,22	1,25	5,2	0,135	0,09	0,8	0,04	0,06	0,4	0,011	0,06	0,25	0,006	0,05	0,13			
40				0,17	0,11	1,0	0,05	0,08	0,5	0,015	0,07	0,3	0,007	0,06	0,15			
45				0,21	0,16	1,3	0,063	0,1	0,6	0,02	0,09	0,35	0,008	0,065	0,18			
50				0,25	0,2	1,6	0,073	0,12	0,7	0,022	0,1	0,4	0,01	0,07	0,2			
60				0,34	0,35	2,2	0,1	0,18	0,9	0,03	0,12	0,45	0,015	0,08	0,25			
80				0,57	0,76	3,7	0,16	0,3	1,5	0,05	0,15	0,55	0,02	0,1	0,4			
100				0,85	1,35	5,8	0,23	0,44	2,3	0,075	0,18	0,6	0,03	0,11	0,5	0,008	0,04	0,1
120				1,18	2,05	9,1	0,32	0,64	3,3	0,105	0,21	1,0	0,04	0,13	0,6	0,01	0,05	0,15
140							0,42	0,85	4,5	0,14	0,23	1,25	0,05	0,16	0,8	0,013	0,06	0,2
160							0,54	1,13	5,8	0,17	0,28	1,6	0,07	0,2	1,1	0,015	0,07	0,25
180							0,67	1,45	7,4	0,205	0,31	2,0	0,08	0,21	1,3	0,02	0,08	0,3
200							0,81	1,82	9,0	0,245	0,35	2,5	0,1	0,26	1,6	0,025	0,09	0,4
220							0,95	2,22	11,0	0,29	0,41	3,0	0,12	0,3	1,9	0,028	0,1	0,5
240							1,10	2,63	13,5	0,34	0,48	3,7	0,14	0,33	2,2	0,035	0,11	0,55
260										0,39	0,53	4,5	0,165	0,39	2,5	0,04	0,115	0,6
280										0,45	0,61	5,3	0,19	0,42	2,8	0,045	0,12	0,65
300										0,515	0,7	6,2	0,22	0,5	3,1	0,05	0,13	0,7
350										0,68	1,05	8,5	0,28	0,67	4,1	0,07	0,15	0,9
400										0,86	1,55	11,0	0,36	0,88	5,2	0,085	0,18	1,2
450										1,05	2,25	13,5	0,44	1,1	6,6	0,105	0,2	1,5
500													0,54	1,4	8,0	0,13	0,23	1,75
550													0,64	1,7	9,5	0,15	0,27	2,1
600													0,75	2,05	10,2	0,175	0,3	2,5
650													0,87	2,41	13,0	0,2	0,34	2,8
700													1,0	2,8	15,0	0,23	0,4	3,4
750																0,26	0,43	3,8
800																0,3	0,5	4,4
850																0,33	0,56	5,0
900																0,37	0,62	5,7
950																0,41	0,7	6,3
1000																0,45	0,8	7,0
1100																0,53	1,06	8,6

**HINWEISE:**

1. Für Kniestücke - R/D=1.5
2. Testmedium - Wasser bei 70 °F
3. Durchfluss T-Stücke  
Durchfluss A zu B  
Port C verschlossen

Durchgeführt von Mitgliedern der Hygienice Pump-Untergruppe der „natl. assn. of dairy equipment manufacturers“.



## Druckabfall- und Fließgeschwindigkeitsdiagramme

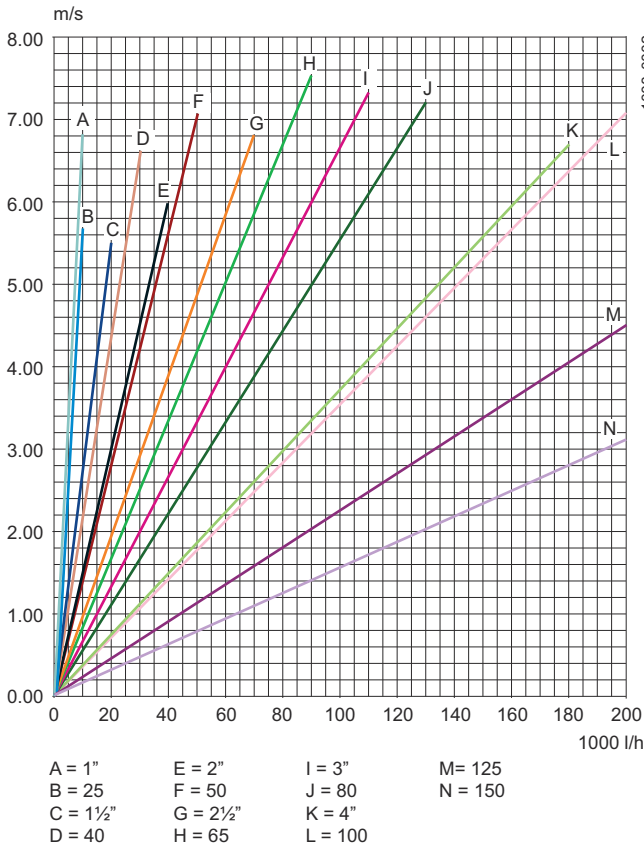


Abbildung 3. Fließgeschwindigkeit in ISO 2037- und EN 10357-A-Rohren

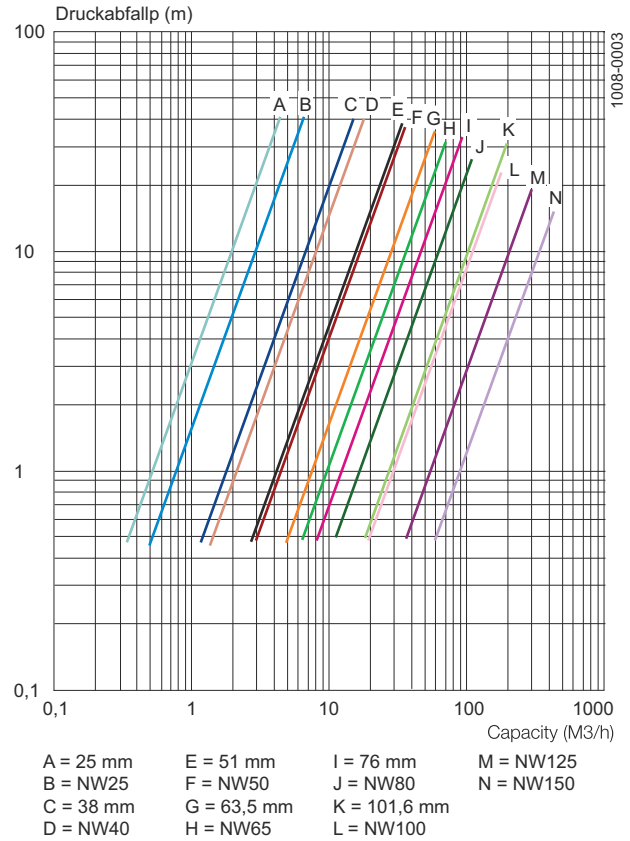


Abbildung 4. Druckabfall in 100 m ISO 2037- und EN 10357-A-Rohren

Dieses Dokument und sein gesamter Inhalt sind geschützt durch Urheberrechte und weitere gewerbliche und geistige Schutzrechte, die im Eigentum der Alfa Laval AB (publ) bzw. ihren verbundenen Unternehmen (zusammen "Alfa Laval") stehen bzw. für Alfa Laval geschützt sind. Es ist nicht gestattet, dieses Dokument oder Teile davon in irgendeiner Form zu kopieren, zu vervielfältigen, zu übertragen oder zu übermitteln, unabhängig davon zu welchem Zweck oder in welcher Form dies geschieht, ohne dass Alfa Laval zuvor ihre ausdrückliche schriftliche Gestattung hierzu gegeben hat. Die Informationen und Leistungen, die in diesem Dokument enthalten sind, werden dem Benutzer ohne rechtliche Verpflichtung zur Verfügung gestellt und es werden keinerlei Zusicherungen oder Gewährleistungen gegeben in Bezug auf die Richtigkeit, Genauigkeit oder Geeignetheit dieser Informationen und Leistungen für irgendeinen Verwendungszweck. Alle Rechte sind vorbehalten.

### So können Sie sich mit Alfa Laval in Verbindung setzen:

Kontaktpersonen und -adressen weltweit werden auf unserer Website gepflegt. Bei Interesse besuchen Sie uns gerne auf unserer Homepage