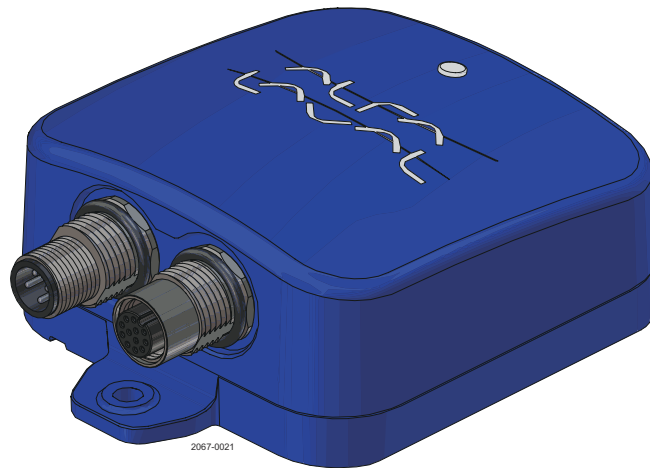


Alfa Laval CM Connect

Condition Monitor



Lit. Code 200005871-1-DE
Handbuchnr. 100004444

Bedienungsanleitung

Veröffentlicht von:
Alfa Laval Kolding A/S
Albuen 31
DK-6000 Kolding, Dänemark
+45 79 32 22 00

Die Originalanleitung ist auf Englisch

© Alfa Laval Corporate AB 2022-01

Dieses Dokument und sein Inhalt unterliegen dem Urheberrecht und anderen geistigen Eigentumsrechten, die im Besitz von Alfa Laval Corporate AB sind. Dieses Dokument darf weder als Ganzes noch in Teilen ohne vorherige ausdrückliche schriftliche Genehmigung von Alfa Laval Corporate AB auf irgendeine Weise noch mit irgendwelchen Mitteln oder zu irgendeinem Zweck kopiert, reproduziert oder übertragen werden. Die in diesem Dokument zur Verfügung gestellten Informationen und Dienstleistungen dienen als Nutzen und Service für den Benutzer. Es werden keine Zusicherungen oder Garantien hinsichtlich der Genauigkeit oder Eignung dieser Informationen und dieser Dienstleistungen für einen bestimmten Zweck gegeben. Alle Rechte sind vorbehalten.

Übersicht

1	EU-Konformitätserklärung.....	5
2	Über CM – Connect.....	7
2.1	Zweck dieses Handbuches.....	9
2.2	Verwendung von Symbolen.....	9
3	Montage.....	11
3.1	Einrichtung von CM Connect.....	13
3.2	CM-Link zu CM Connect (Gateway).....	15
4	Sicherheit.....	17
4.1	Sicherheit – Installation.....	17
4.2	Produkt.....	17
4.3	Recyclinginformationen.....	17
5	Zusatz.....	19

1 EU-Konformitätserklärung

Das kennzeichnende Unternehmen

Alfa Laval Kolding A/S

Firmenname

Albuen 31, 6000 Kolding, Dänemark

Adresse

+45 79 32 22 00

Telefon

erklärt hiermit, dass das Produkt

Alfa Laval CM Connect

Condition Monitor

Bezeichnung

Typ

EU Konformitätsbescheinigungen

EN 301 489-52: V1.1.2: 2020, Class A

EN 301 489-1 V2.2.3: 2019, Class A

RoHS2 Richtlinie 2011/65/EU

REACH

US und Kanada Konformitätsbescheinigungen

FCC 47CFR part 15: 2020, subpart B, Class A

ICES-003:2017 Issue 6, Class A

Die zur Zusammenstellung der technischen Unterlagen bevollmächtigte Person ist Unterzeichner dieses Dokuments.

Global Product Quality Manager

Hygienisches Fluid Handling

Lars Kruse Andersen



Titel

Name

Unterschrift

Kolding

2018-10-01

Unternehmen

Datum

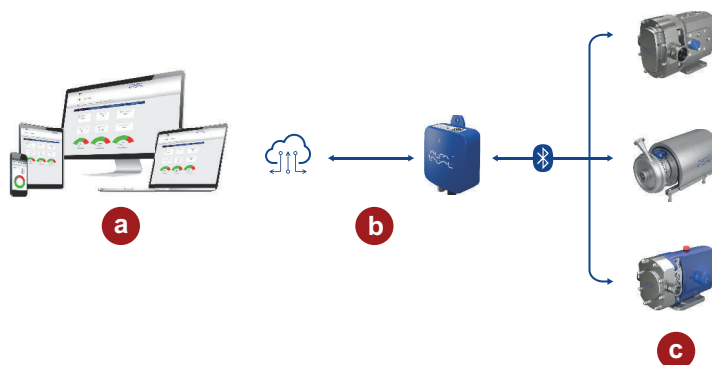


2 Über CM – Connect

CM Connect ist ein kompaktes, benutzungsfreundliches, Cloud-basiertes Gateway- und Schwingungsüberwachungssystem, das den Anwendern die Vernetzung und entfernte Überwachung der drehenden Ausrüstung erlaubt. Die CM Connect-Kommunikation wird kabellos aufgebaut. Über die integrierte mobile Lösung wird jederzeit und von überall aus über einen PC oder ein mobiles Gerät der Zugriff auf die internen Sensoren und externen Verbindung von wichtigen Geräte- und Anwendungsinformationen ermöglicht.

CM Connect kann über Bluetooth mit bis zu 10 Alfa Laval Condition Monitors (CM) verbunden werden, die Schwingungen und Temperatur der Ausrüstung messen. Die Messwerte werden mit Ausgangswerten verglichen, die bei einer anfänglichen „Teach“-Kalibrierung eingestellt werden und den normalen Betrieb wiedergeben.

Alle Daten und Alarme werden in der Cloud gespeichert, wo für die einfache Protokollierung und Fehlerbehebung einfach darauf zugegriffen werden kann.



- a) Angeschlossene Geräte und Dienste
- b) Mobile 4G-Datenverbindung
- c) BLE-Verbindung mit bis zu 10 CMs pro Gateway

! HINWEIS

Der Zugriff auf CM Connect ist mit jeder Browser-Anwendung und/oder über die Alfa Laval CM Connect App möglich. Diese steht in Apple App Store, Google Play Store und Huawei App Gallery zum Download bereit. Android-Benutzer in China können die App von der CM Connect-Produktseite auf alfalava.cn herunterladen.

! HINWEIS

Das Gerät ist in den folgenden Ländern für eine Verwendung zugelassen:

USA, Kanada, China und Großbritannien, **Europa**: Österreich, Belgien, Zypern, Tschechien, Dänemark, Estland, Finnland, Frankreich, Deutschland, Griechenland, Ungarn, Irland, Italien, Lettland, Litauen, Luxemburg, Malta, Polen, Portugal, Slowakei, Slowenien, Spanien, Schweden und die Niederlande, **EFTA**, Schweiz, Island, Liechtenstein und Norwegen.

BITTE BEACHTEN: Diese Ausrüstung wurde getestet und unterliegt den gemäß Teil 15 der FCC-Vorschriften für digitale Geräte der Klasse B festgelegten Beschränkungen. Diese Grenzwerte bieten einen ausreichenden Schutz gegen Interferenzen in gewerblichen Einrichtungen. Das Gerät erzeugt und nutzt Funkfrequenzenergie und kann solche abstrahlen und kann, wenn es nicht gemäß den Anweisungen installiert und benutzt wird, Funkkommunikationen beeinträchtigen. Der Betrieb dieses

Geräts in einem Wohngebiet kann schädliche Interferenzen verursachen, die der Nutzer selbst beseitigen muss

2.1 Zweck dieses Handbuches

HINWEIS

Bewahren Sie dieses Handbuch für eine zukünftige Einsichtnahme an einem leicht zugänglichen Ort auf. Bei weiteren Fragen zur Nutzung des Produkts ziehen Sie bitte die Alfa Laval CM Connect App hinzu. Wenn sie andere Angaben zu Anleitungen, Situationen oder Vorfällen suchen, die in diesem Handbuch oder in den Verkaufsunterlagen nicht aufgeführt sind, dann wenden Sie sich bitte an Ihren Alfa Laval Vertreter vor Ort. Bitte geben Sie immer den genauen Produkttyp und die Identifikationsnummer an, wenn Sie Anfragen zu technischen Angaben oder Ersatzteilen stellen.

Zweck dieses Handbuch ist es, erforderliche Informationen zu den folgenden Punkten zu geben:

- **Einbau**
- **Sicherheit**
- **Recycling**
- **Fehlersuche**
- **Dazugehörige Dokumente**

2.2 Verwendung von Symbolen

In diesem Abschnitt werden die in diesem Handbuch verwendeten Symbole beschrieben.



NOTE

Hinweis

Für den Leser als wichtig erachtete Informationen, die aber nichts mit Risiken zu tun haben.



ATTENTION

Achtung

Informiert den Leser über mögliche Risiken, die ernsthafte Verletzungen zur Folge haben können, wenn sie nicht vermieden werden.



HOT SURFACE

Heiße Oberfläche

Informiert den Leser über möglicherweise heiße

Oberflächen



RELATED SECTION /
REFERENCE

Dazugehöriger Abschnitt / Verweis

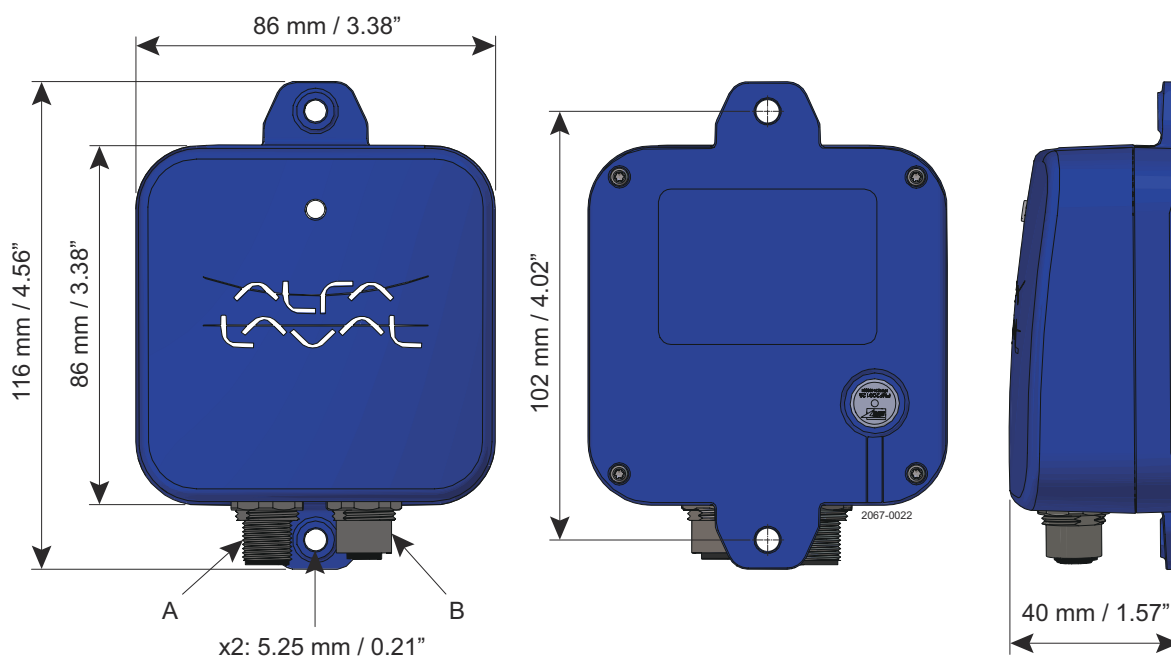
Informiert den Leser über einen Abschnitt oder einen Verweis mit weiteren detaillierten Informationen.

3 Montage

Es gibt zwei Montagemöglichkeiten für den CM Connect:

1. Wandmontage, d.h. reine Gateway-Funktion.
2. Gerätemontage, d.h. Gateway und Sensor (Angaben Alfa Laval-Gerätemontage, siehe die separaten Anhänge).

Der CM Connect muss mit zwei Flach- oder Kreuzschlitzschrauben (nicht beiliegend) an der Wand befestigt werden.

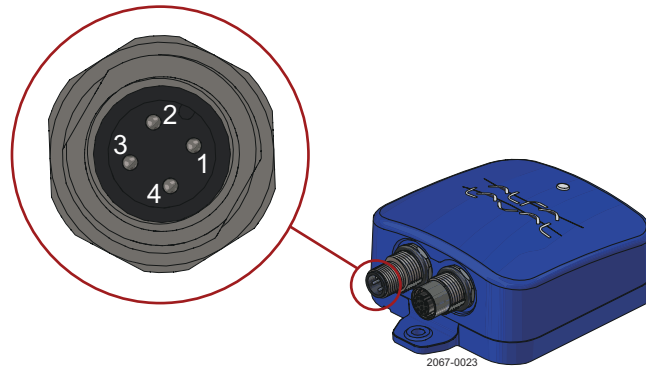


A) Stromversorgungssteckverbinder

B) Externer Sensor-Steckverbinder - Künftige Optionen

Netzanschlussdaten	24VDC, 7–15W
--------------------	--------------

Netzstecker (A)

**Verdrahtungsschema – Netzstecker (A)**

PIN1	Netzteil	24VDC (braun)
PIN2	Künftige Option	
PIN3	Netzteil	GND (blau)
PIN4	Künftige Option	

Netzanschlusskabel können mit den folgenden Artikelnummern bei Alfa Laval bestellt werden:

Kabel M12	4-adrige gerade Anschlussbuchse	5m [15Ft] Länge	Für Wandmontage	8010000288
Kabel M12	4-adrige gerade Anschlussbuchse	10m [30Ft] Länge	Für Wandmontage	8010000289

3.1 Einrichtung von CM Connect

! HINWEIS

Stellen Sie die mobile Abdeckung am Installationsort sicher.

1 CM Connect-Montage (Angaben zur Wandmontage entnehmen Sie bitte Abschnitt 3, Angaben zur Montage von Alfa Lava Geräten finden Sie im relevanten Anhang).

2 Verbinden Sie das Connect M12-Kabel mit dem Netzteil (separat bestellen), siehe die Abbildung in Kapitel 3.

3 Zugriff auf den CM Connect:

1. Für den Webbrowser-Zugriff: www.cm-connect.com.
2. Für den Download der App scannen Sie den QR-Code auf der CM Connect-Verpackung * *Android-Benutzer in China: Laden Sie die App von der CM Connect-Produktseite auf alfalaval.cn herunter*

Alfa Laval CM Connect
Article nr: 8010014918


Getting started:
For PC:
Go to cm-connect.com and follow the instructions in the manual

For mobile device:
1. Scan the QR code
2. Download and open the app
3. Follow the instructions on the screen
(Android user in China: Download the app from CM Connect product page on alfalaval.cn)


Device I.D.








2067-0024

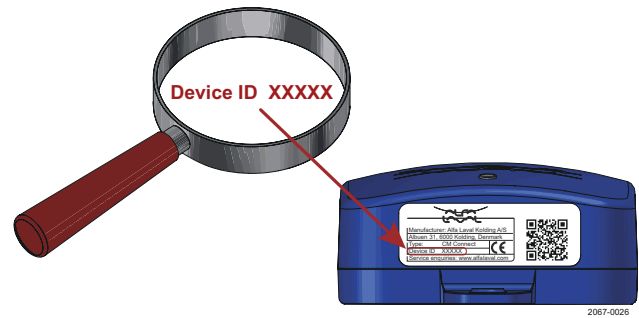
- 4
1. Neuer Benutzer: Tippen Sie auf „First time login-in“ (Erstmalige Anwendung) und befolgen Sie die Anweisungen auf dem Bildschirm.
 2. Für existierende Benutzer:
 - Melden Sie sich mit Ihren aktuellen Anmeldedaten an.
 - Tippen Sie auf „Register new CM Connect“ (Neuen CM Connect registrieren) und geben Sie die Geräte-ID (siehe unten für die Geräte-ID). Die Anweisungen auf dem Bildschirm befolgen.



First time user (register device and create new account)
Forgot login name or password?

2067-0025

- 5
- Klicken Sie für die ersten 12 Monate der vernetzten Services auf „Register Device“ (Geräte registrieren).



- 6** Nach Abschluss der Registrierung mindestens 2 Minuten warten, bis das Gerät in den Heartbeat-Modus umschaltete (mit dem CM Connect-Server verbunden).

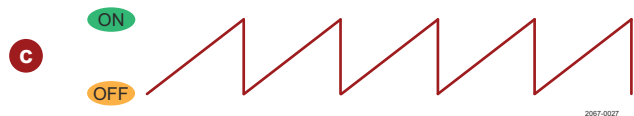
a) Mobilnetz-Suche
(LED blinkt einmal)



b) Verbindung mit dem Mobilnetz
(LED blinkt zweimal)



b) Verbunden mit dem CM Connect-Server
(Heartbeat-LED pulsiert)

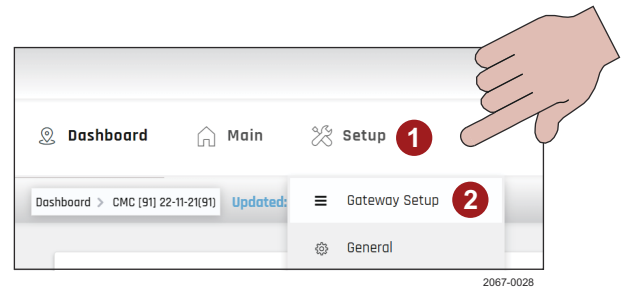


- 7** Sollten während des Registrierungsprozesses Probleme auftreten, wenden Sie sich bitte an den Alfa Laval Kundendienst connectsupport@alfalaval.com

3.2 CM-Link zu CM Connect (Gateway)

Installieren und nehmen Sie den CM gemäß dem CM-Handbuch in Betrieb.

- 1 Öffnen Sie nun den Setup-Bildschirm und suchen Sie nach dem CM (CM muss innerhalb des Bluetooth-Bereichs von CM Connect sein).



- 2 In der Liste mit den verfügbaren CM im Bereich der Geräte wird angezeigt.



- 3 Mit der Wink-Funktion lassen sich die einzelnen CM einfach voneinander unterscheiden. Durch die Auswahl von „Wink“ wird der CM angewiesen innerhalb von 2 Minuten im 1-Sekundentak zu blinken. Dann können Anwender den CM ermitteln und dem richtigen CM Connect auf der Benutzeroberfläche zuweisen.

4 Sicherheit



Achtung

Bei Nichtbefolgung der Anweisungen dieses Handbuches kann ernsthafte Verletzungen und Sachschäden zur Folge haben, die möglicherweise zum Erlöschen der Garantie führen. Lesen Sie dieses Handbuch vor dem Einbau und der Verwendung des Produkts sorgfältig.

4.1 Sicherheit – Installation

Dieses Produkt sollte nur von geschultem oder anderweitig fachlich qualifiziertem Personal installiert oder in Betrieb genommen werden.



Warme Oberflächen:

Bei der Montage von CM Connect an externen Geräten, wie Pumpengetrieben müssen Sie auf möglicherweise heiße Oberflächen achten und immer angemessene Schutzkleidung tragen.

Der CM Connect kann auf Flächen mit einer Temperatur von bis zu 80°C (176°F) montiert werden.

4.2 Produkt



Achtung

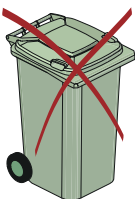
Den CM Connect nur bei Umgebungstemperaturen von -30°C bis 70°C [22°F bis 158°F] verwenden. Eine Erwärmung auf höhere Temperaturen könnte ernsthafte Verletzungen zur Folge haben. Entsorgen Sie den CM Connect nicht in Feuer, denn dies könnte ernsthafte Verletzungen zur Folge haben.

4.3 Recyclinginformationen



Achtung

Der CM Connect muss gemäß der „WEEE“-Richtlinie, Elektro- und Elektronik-Altgeräte, entsorgt werden.



5 Zusatz

Spezifische Richtlinien von Alfa Laval für die Anlageninstallation