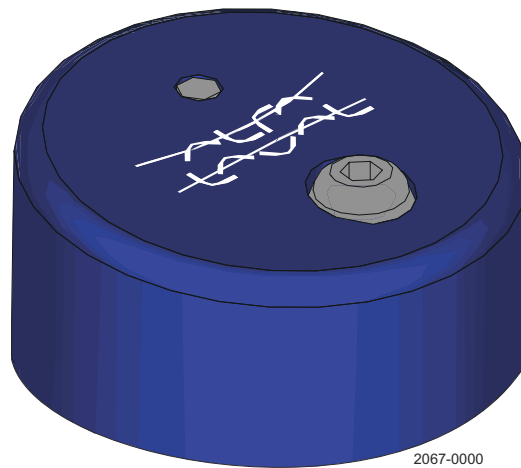


# Alfa Laval CM

Condition Monitor

---



2067-0000

Lit. Code            200002050-2-DE  
Handbuchnr.        100002845

Bedienungsanleitung

**Veröffentlicht von:**  
Alfa Laval Kolding A/S  
Albuen 31  
DK-6000 Kolding, Dänemark  
+45 79 32 22 00

**Die Originalanleitung ist auf Englisch**

**© Alfa Laval Corporate AB 2021-10**

Dieses Dokument und sein Inhalt unterliegen dem Urheberrecht und anderen geistigen Eigentumsrechten, die im Besitz von Alfa Laval Corporate AB sind. Dieses Dokument darf weder als Ganzes noch in Teilen ohne vorherige ausdrückliche schriftliche Genehmigung von Alfa Laval Corporate AB auf irgendeine Weise noch mit irgendwelchen Mitteln oder zu irgendeinem Zweck kopiert, reproduziert oder übertragen werden. Die in diesem Dokument zur Verfügung gestellten Informationen und Dienstleistungen dienen als Nutzen und Service für den Benutzer. Es werden keine Zusicherungen oder Garantien hinsichtlich der Genauigkeit oder Eignung dieser Informationen und dieser Dienstleistungen für einen bestimmten Zweck gegeben. Alle Rechte sind vorbehalten.

---

# Übersicht

|     |  |    |
|-----|--|----|
| 1   | EG-Konformitätserklärung.....              | 5  |
| 2   | Zum Condition Monitor.....                 | 7  |
| 2.1 | Zweck dieses Handbuches.....               | 8  |
| 2.2 | Verwendung von Symbolen.....               | 9  |
| 3   | Einbau.....                                | 11 |
| 3.1 | ALLGEMEINE RICHTLINIEN.....                | 11 |
| 3.2 | Richtlinien für Geräte von Alfa Laval..... | 11 |
| 3.3 | Einstellungen.....                         | 12 |
| 3.4 | Software.....                              | 13 |
| 4   | Sicherheit.....                            | 15 |
| 4.1 | Produkt.....                               | 15 |
| 4.2 | Sicherheit – Installation.....             | 15 |
| 4.3 | Recyclinginformationen.....                | 15 |
| 5   | Fehlersuche.....                           | 17 |
| 5.1 | Magnetfunktionalität.....                  | 17 |
| 5.2 | Tipps und Tricks.....                      | 19 |
| 5.3 | Teileliste.....                            | 19 |
| 6   | Zusatz.....                                | 21 |



# 1 EG-Konformitätserklärung

Das kennzeichnende Unternehmen

Alfa Laval Kolding A/S

Firmenname

Albuen 31, DK-6000 Kolding, Dänemark

Adresse

+45 79 32 22 00

Telefon

erklärt hiermit, dass das Produkt

Alfa Laval CM

Condition Monitor

Bezeichnung

Typ

## Konformitäten

Richtlinie: 2014/53/EU

Artikel 3.1a: Gesundheit und Sicherheit: EN 62479:2010, EN 62368-1:2014 + A11:2017, EN 50566:2017

Artikel 3.1b: EMV: EN 301 489-01:V2.2.3:2019, EN 301 489-17:V3.2.2:2019, EN 55032:2015

Artikel 3.2: Frequenzband: ETSI EN 300 328 v.2.2.2:2019

FCC part 15.247 - Spread spectrum systems

CISPR 16-2-1:2017, Ed.3.1

CISPR 16-2-3:2019, Ed.4.1

CSA/UL 62368-1:2014

Telecom China SRRC

RoHS2 Richtlinie 2011/65/EU

REACH

Die Person, die bevollmächtigt ist, die technischen Unterlagen zusammenzustellen, ist der Unterzeichner dieses Dokuments

Globaler Manager für Produktqualität

Hygienisches Fluid Handling

Lars Kruse Andersen



Titel

Name

Unterschrift

Kolding

2018-10-01

Unternehmen

Datum



**ISED-Erklärungen:**

Dieses Gerät entspricht dem/den Industry Canada License-exempt RSS Standard(s). Der Betrieb unterliegt folgenden beiden Bedingungen: (1) Dieses Gerät darf keine schädlichen Interferenzen verursachen, und (2) dieses Gerät muss empfangende Interferenzen aufnehmen können, auch Interferenzen, die eventuell einen unerwünschten Betrieb verursachen.

Le présent appareil est conforme aux CNR d'Industrie Canada applicables aux appareils radio exempts de licence. L'exploitation est autorisée aux deux conditions suivantes : (1) l'appareil ne doit pas produire de brouillage ; (2) l'appareil doit accepter tout brouillage radioélectrique subi, même si le brouillage est susceptible d'en compromettre le fonctionnement.

**FCC-Erklärungen:**

Dieses Gerät entspricht Teil 15 der FCC-Bestimmungen. Der Betrieb unterliegt folgenden beiden Bedingungen: (1) Dieses Gerät darf keine schädlichen Interferenzen verursachen, und (2) dieses Gerät muss empfangende Interferenzen aufnehmen können,

auch Interferenzen, die eventuell einen unerwünschten Betrieb verursachen.

Nicht von der für die Einhaltung der Bestimmungen verantwortlichen Partei vorgenommene Änderungen am System können dazu führen, dass die Benutzungserlaubnis für dieses Gerät erlischt.

Dieses tragbare Gerät mit seiner Antenne entspricht den FCC/IC RF Expositionsgrenzwerten für die allgemeine Öffentlichkeit / unkontrollierte Umgebungen. Dieses Gerät und seine Antenne darf nicht in die Nähe anderer Antennen oder Sender gebracht werden.

**Bitte beachten:** Diese Ausrüstung wurde getestet und unterliegt den gemäß Teil 15 der FCC-Vorschriften für digitale Geräte der Klasse B festgelegten Beschränkungen. Diese Grenzwerte bieten einen ausreichenden Schutz gegen Interferenzen bei häuslichen Installationen.

Das Gerät erzeugt und benutzt Funkfrequenzenergie und kann solche abstrahlen und kann, wenn es nicht gemäß den Anweisungen installiert und benutzt wird, Funkkommunikationen beeinträchtigen

Es besteht allerdings keine Garantie, dass in einer bestimmten Installation doch Störungen auftreten können.

Sollte das Gerät Störungen im Rundfunk- und Fernsehempfang verursachen, was durch Aus- und Einschalten des Gerätes festgestellt werden kann, empfehlen wir, die Störung durch eine oder mehrere der folgenden Maßnahmen zu beheben

- Verändern Sie die Ausrichtung oder den Standort der Empfangsantenne.
- Vergrößern Sie den Abstand zwischen dem Gerät und dem Empfänger.
- Verbinden Sie das Gerät mit einer Steckdose eines anderen Stromkreises als der, mit dem der Empfänger verbunden ist.
- Wenden Sie sich an den Händler oder einen erfahrenen Radio- und Fernsehtechniker für weitere Hilfe.

## 2 Zum Condition Monitor

Der Condition Monitor (CM) ist ein kompaktes, leicht bedienbares System zur Vibrationsüberwachung, das es dem Benutzer erlaubt, den Zustand eines rotierenden Systems zu überwachen. Der CM ist Batteriebetrieben und die Verbindung erfolgt kabellos über Bluetooth, eine Verkabelung ist also nicht erforderlich.

Während des Betriebs misst der CM die Vibrationen des Systems. Die Messwerte werden mit Ausgangswerten verglichen, die bei einer anfänglichen „Versuchs-“kalibrierung eingestellt werden und den normalen Betrieb wiedergeben. Der Benutzer wird informiert, wenn Vibrationen außerhalb der benutzerdefinierten Schwellenwerte vorliegen.

Funktionen zur erweiterten Frequenzanalyse helfen dem Benutzer dabei, Bauteile rechtzeitig zu ermitteln, die der Wartung bedürfen, damit diese Wartungsarbeiten geplant werden können.

Es können zumindest die Messwerte eines (1) Jahres direkt auf dem CM gespeichert werden.

### HINWEIS

Der CM sollte zusammen mit einem mobilen Gerät (nicht im Lieferumfang enthalten) verwendet werden, das mit Android oder iOS läuft und auf dem die Alfa Laval-App Condition Monitor installiert werden kann.

Die Lebensdauer der Batterie des CM sollte unter normalen Betriebsbedingungen mindestens 2-3 Jahre betragen.

Da dies auch vom Verhalten des Benutzers abhängig ist, erstreckt sich die Garantie nicht auf die Lebensdauer der Batterie.



### HINWEIS

Der CM ist in den folgenden Ländern für eine Verwendung zugelassen:

USA, Kanada, China und Großbritannien, **Europa**; Österreich, Belgien, Zypern, Tschechien, Dänemark, Estland, Finnland, Frankreich, Deutschland, Griechenland, Ungarn, Irland, Italien, Lettland, Litauen, Luxemburg, Malta, Polen, Portugal, Slowakei, Slowenien, Spanien, Schweden und die Niederlande, **EFTA**; Schweiz, Grönland, Liechtenstein und Norwegen.

## 2.1 Zweck dieses Handbuchs

### HINWEIS

Bewahren Sie dieses Handbuch für eine zukünftige Einsichtnahme an einem leicht zugänglichen Ort auf. Bei weiteren Fragen zur Nutzung des Produkts lesen Sie bitte in der Alfa Laval-Anwendung Condition Monitor nach. Wenn sie andere Angaben zu Anleitungen, Situationen oder Vorfällen suchen, die in diesem Handbuch oder in den Verkaufsunterlagen nicht aufgeführt sind, dann wenden Sie sich bitte an Ihren Alfa Laval Vertreter vor Ort. Bitte geben Sie immer den genauen Produkttyp und die Identifikationsnummer an, wenn Sie Anfragen zu technischen Angaben oder Ersatzteilen stellen.

Zweck dieses Handbuch ist es, erforderliche Informationen zu den folgenden Punkten zu geben:

- **Einbau**
- **Sicherheit**
- **Recycling**
- **Fehlersuche**
- **Dazugehörige Dokumente**



## 2.2 Verwendung von Symbolen

In diesem Abschnitt werden die in diesem Handbuch verwendeten Symbole beschrieben.



### Hinweis

Für den Leser als wichtig erachtete Informationen, die aber nichts mit Risiken zu tun haben.



### Achtung

Informiert den Leser über mögliche Risiken, die ernsthafte Verletzungen zur Folge haben können, wenn sie nicht vermieden werden.



### Heiße Oberfläche

Informiert den Leser über möglicherweise heiße Oberflächen.



### Dazugehöriger Abschnitt / Verweis

Informiert den Leser über einen Abschnitt oder einen Verweis, die weitere, detaillierte Informationen enthalten.



## 3 Einbau

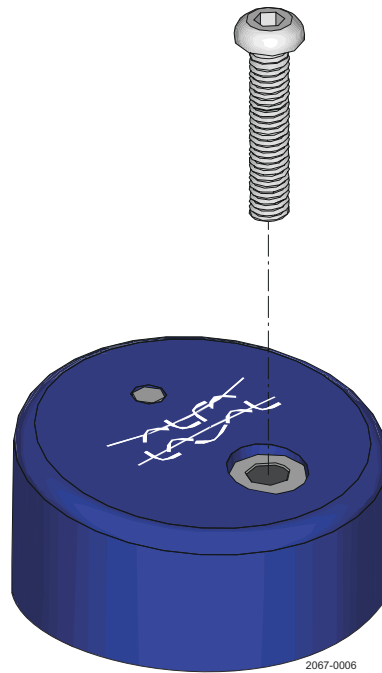
### ! HINWEIS

Beim Einbau des CM ist es wichtig, zusätzlich zu einem eventuell angebrachten Adapter eine robuste, mechanische Verbindung zwischen dem System und dem CM herzustellen; idealerweise sollte dies auf einer flachen Oberfläche geschehen. Der CM kann auf Flächen mit einer Temperatur von bis zu 80° C (176° F) angebracht werden.

### 3.1 ALLGEMEINE RICHTLINIEN

Als allgemeine Richtlinie für die individuelle Anpassung des CM an rotierende Systeme empfehlen wir Folgendes.

| CM Schrauben | Durchgangsbohrung     | Gewinde                       | Werkzeug           | Max. Anzugsdrehmoment       |
|--------------|-----------------------|-------------------------------|--------------------|-----------------------------|
| SHCS-Taste   | [Bohrergröße / Tiefe] | [Größe Gewindebohrer / Tiefe] | Sechskantschlüssel |                             |
| M6 x 30mm    | 5mm / 10mm            | M6 / 7mm                      | 4mm                | 10 Nm / 10,2 Nm (7,5 ft-lb) |



### 3.2 Richtlinien für Geräte von Alfa Laval

Für Geräte von Alfa Laval, die keine besondere M6-Bohrung für eine Nachrüstung besitzen, kann ein Adaptersatz geliefert werden.

Bitte lesen Sie in dem Zusatz für das jeweilige Gerät von Alfa Laval nach.

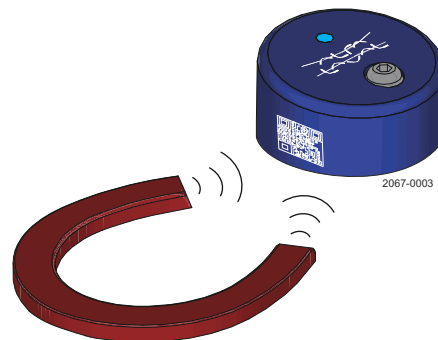
## 3.3 Einstellungen

- 1 Installieren und öffnen Sie die Alfa Laval-App für den Condition Monitor oder CM zur Zustandsüberwachung.

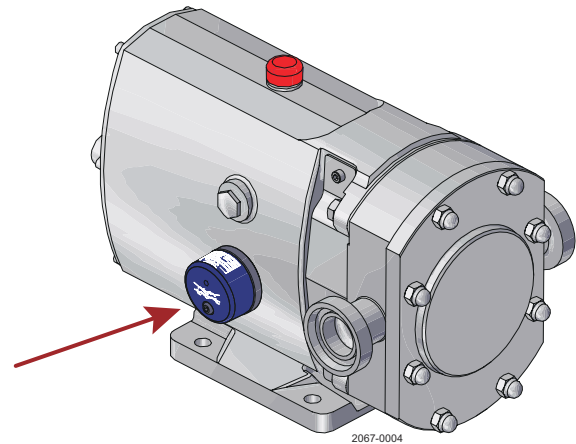
Zum Scannen des QR-Code siehe auch [„Abschnitt 3.4 Software“](#).



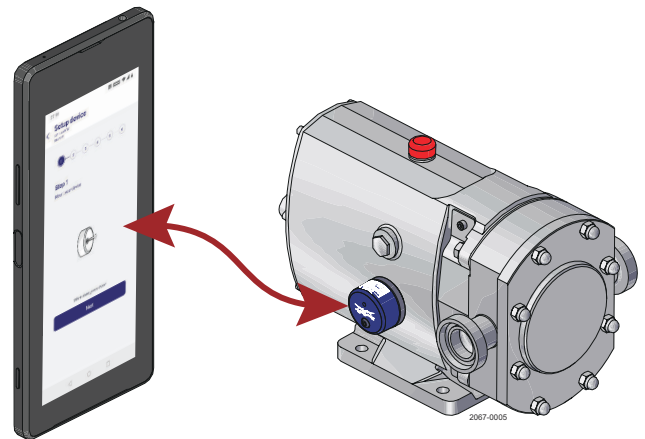
- 2 Aktivieren Sie den CM, indem Sie sie solange schütteln, bis die LED Blau blinkt oder halten Sie einen Magneten an den QR-Code, bis die LED blau zu blinken beginnt und entfernen Sie dann den Magneten.



- 3 Befestigen Sie den CM auf dem rotierenden System.



- 4 Verbinden Sie Ihr mobiles Gerät mit dem CM und folgen den Anweisungen zur Inbetriebnahme, dem „First Setup“ der Alfa Laval-App Condition Monitor.



### 3.4 Software

Die Installation der Alfa Laval-AppCondition Monitor kann auf einem mobilen Gerät erfolgen, das mit Android oder iOS funktioniert - Download über den QR-Code steuern.



\* *Download der App in China mit Android: Gehen Sie auf die Produktseite Condition Monitor auf [www.alfalaval.cn](http://www.alfalaval.cn) und laden die App herunter.*

#### **HINWEIS** Softwarekompatibilität

iOS 9 oder eine neuere Version oder Android 4.4 bzw. eine neuere Version erforderlich. Bluetooth® 4.0 oder höher erforderlich.



## 4 Sicherheit

**NOTE**

### Achtung

Bei Nichtbefolgung der Anweisungen dieses Handbuches kann ernsthafte Verletzungen und Sachschäden zur Folge haben, die möglicherweise zum Erlöschen der Garantie führen. Lesen Sie dieses Handbuch vor dem Einbau und der Verwendung des Produkts sorgfältig.

### 4.1 Produkt

**ATTENTION**

### Achtung

Erhitzen Sie den Condition Monitor niemals auf Temperaturen über 90°C (194°F). Eine Erwärmung auf höhere Temperaturen könnte ernsthafte Verletzungen zur Folge haben. Entsorgen Sie den Condition Monitor nicht in einem Feuer, denn dies könnte ernsthafte Verletzungen zur Folge haben. Dieses Produkt enthält eine Lithium/Thionylchlorid-Batterie, das Produkt darf daher nicht gequetscht/aufgeschnitten oder in irgendeiner Weise demontiert werden.

Dieses Produkt enthält eine Lithium/Thionylchlorid-Batterie, das Produkt darf daher nicht gequetscht/aufgeschnitten oder in irgendeiner Weise demontiert werden, um die Batterie zu entfernen.

### 4.2 Sicherheit – Installation

Dieses Produkt sollte nur von geschultem oder anderweitig fachlich qualifiziertem Personal installiert oder in Betrieb genommen werden.

**HOT SURFACE**

### Warme Oberflächen:

Bei der Montage des CM an Geräten im Außenbereich wie Pumpengetrieben müssen Sie auf möglicherweise heiße Oberflächen achten und immer angemessene Schutzkleidung tragen.

Der CM kann auf Flächen mit einer Temperatur von bis zu 80° C (176° F) montiert werden.

### 4.3 Recyclinginformationen

**RELATED SECTION /  
REFERENCE**

### Achtung

Produkt enthält Lithium-Thionylchlorid.

Dieses Produkt enthält eine Lithium/Thionylchlorid-Batterie und ist daher vorschriftsmäßig zu recyceln oder zu entsorgen. Lokale, staatliche oder hoheitliche Gesetze verbieten möglicherweise die Entsorgung von Lithium-Thionylchlorid-Batterien im normalen Hausmüll. Wenden Sie sich an Ihr lokales Abfallentsorgungsunternehmen, um Informationen zur ordnungsgemäßen Entsorgung des Produkts zu bekommen.

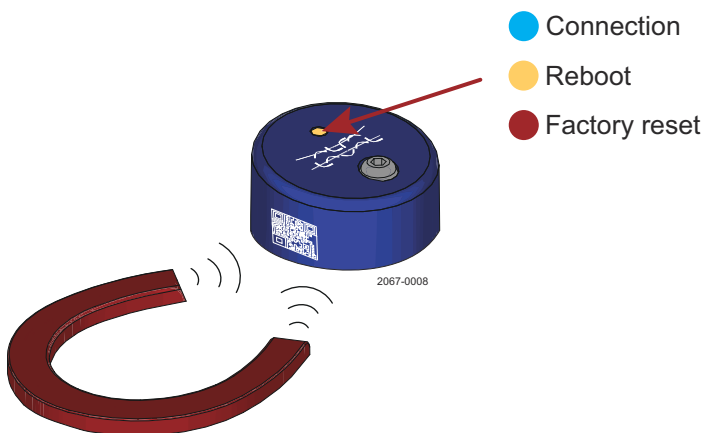




## 5 Fehlersuche

| Problem   | Ursache  | Anschluss   |
|---|--|---|
| Der CM erscheint nicht auf der Liste „My Devices“.  | Der CM befindet sich im Schlafmodus.   | Schütteln Sie den CM und warten, bis die blaue LED blinkt oder wecken Sie den CM mit Hilfe eines Magneten wie in „ <a href="#">Abschnitt 5.1 Magnetfunktionalität</a> “ beschrieben.  |
| Der CM wacht bei Ausführung der Schritte zum Aufwecken nicht auf.   | Die CM-Software hat sich möglicherweise aufgehängt.  | Führen Sie einen Neustart der Software mit Hilfe des Magneten durch und wenn dadurch das Problem nicht behoben werden kann, dann setzen Sie das Gerät auf die werksseitige Einstellung zurück, hierzu siehe auch „ <a href="#">Abschnitt 5.1 Magnetfunktionalität</a> “ |
| Der CM reagiert nicht auf den Magneten, kann aber über die App verbunden werden.  | Vergewissern Sie sich, dass der Magnet richtig beim QR-Code am CM platziert ist.                                     | Wenn das Problem weiterhin besteht, dann versuchen Sie es mit einem anderen Magnettyp.  |
| Während der Konfiguration konnte ich den CM zwar erfolgreich aufwecken, aber nun erscheint er nicht auf der Liste „My devices“. | Der CM kehrt nach 15 Minuten wieder in den Schlafmodus zurück, wenn keine Verbindung über die App hergestellt wurde. | Wiederholen Sie die Schritte zum Aufwecken.   |

### 5.1 Magnetfunktionalität



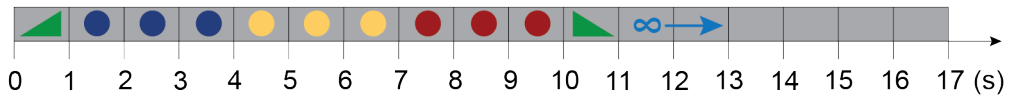
Sollte der CM sich nicht mehr mit der Alfa Laval-App Condition Monitor verbinden, dann kann die CM-Firmware neu gestartet werden, indem ein Magnet an den auf dem CM befindlichen QR-Code gehalten wird.

Die Magnet HMI beschreibt, wie der Magnet funktioniert, das Menü des Magneten ist farblich unterteilt. Blau für eine Verbindung, gelb für einen Neustart und rot für eine Zurücksetzung auf die werksseitige Einstellung.

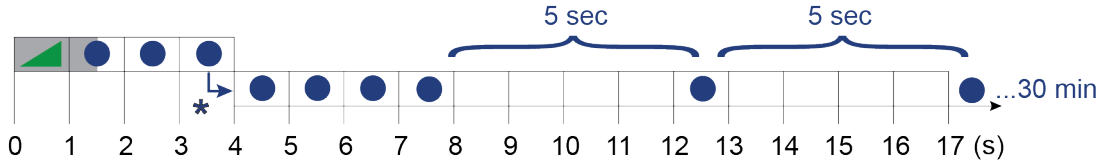
Wenn Sie das Gerät neu starten möchten, dann halten Sie den QR-Code an den CM. Der CM zeigt die Anwesenheit des Magneten durch ein Blinken der grünen LED an, bevor er mit dem Menü des Magneten fortfährt. Wenn der CM gelb zu blinken beginnt, entfernen Sie den Magneten und wenn der Befehl zum Neustart bestätigt wurde, reagiert der CM mit dreimaligem, gelben Blinken.

Wenn durch einen Neustart der Firmware das Problem nicht behoben werden kann, dann kann der Magnet ebenfalls dazu verwendet werden, um eine Zurücksetzung des CM auf die werksseitige Einstellung vorzunehmen, wodurch alle gespeicherten Daten gelöscht werden und der CM vollständig zurückgesetzt wird.

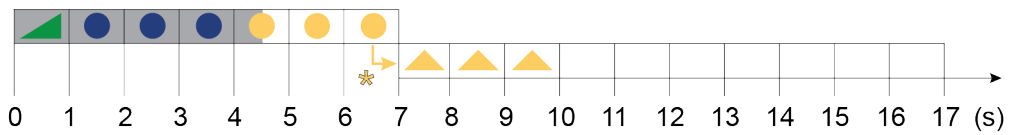
Mag Menu



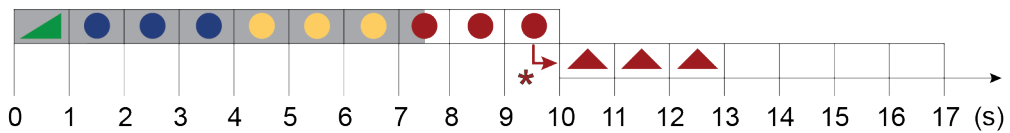
Magtiwake



Mag Reboot



Mag Reset



- Magnet ON
  Magnet OFF
- LED Ramp Up (Green)
  LED Ramp Up (Yellow)
  LED Ramp Down (Red)
 ∞ No action
- LED Single Blink (Blue)
 \* Connectable
- LED Single Blink (Yellow)
 \* Reboot
- LED Single Blink (Red)
 \* Factory Reset

## 5.2 Tipps und Tricks

### Funktion: Aufspüren eines CM unter anderen CMs

Zur leichten Unterscheidung eines CM von anderen können Sie die Funktion Wink nutzen. Klicken Sie auf die Liste My Devices und halten Sie die CM-Karte, bis sich das Wink-Dialogfenster öffnet. Mit der Auswahl von Wink beginnt das CM, in Sekundenintervallen eine Minute lang violett zu blinken, was dem Benutzer Zeit gibt, um den CM zu finden.

### Schlafmodus zur Aufbewahrung

Wenn Sie den CM aufbewahren möchten, denken Sie daran, ihn auf den Schlafmodus zu stellen, da in diesem Modus sämtliche Daten gespeichert werden, während alle Unterroutinen wie Messungen, Protokolle und Vergleiche zwischen Ausgangswerten ausgesetzt werden. Durch den Schlafmodus wird die Lebensdauer des CM beträchtlich erhöht. Zum Beenden des Schlafmodus müssen Sie nur eine der Weckanweisungen ausführen. Siehe [Abschnitt 3.3 Einstellung](#)

### Geben Sie Ihrem CM einen Namen

Für einen schnellen und leichten Überblick über Ihre Anlage können Sie die Funktion Kundenname verwenden und Ihren CM entweder über Typ/Name/P&ID oder einen anderen, für Sie besonderen Ausdruck benennen.

Zum Beispiel mit "SRU3 Intake ID 5.02".

### Ereignisprotokoll

Wenn der CM Vibrationen festgestellt hat, die eine Meldung ausgelöst haben, dann verwenden Sie das Ereignisprotokoll, um Details zur genauen Zeit der Meldung zu sehen.

## 5.3 Teileliste

| Artikelname. | Artikelnummer: | Beschreibung                            |
|--------------|----------------|---|
| cm           | 8010000561     | Condition Monitor.                      |
| Schraube M6  | 8010000565     | Condition Monitor Befestigungsschraube. |



---

## 6 Zusatz

Spezifische Richtlinien von Alfa Laval für die Anlageninstallation