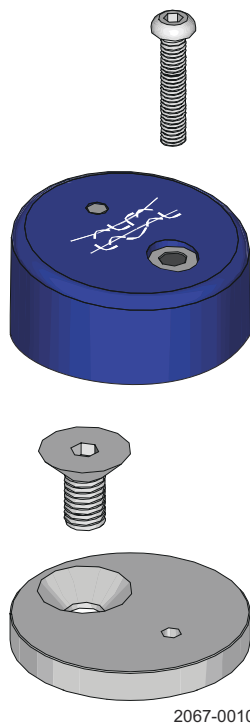




Zusatz — Alfa Laval CM

Installation — SRU/SX Drehkolbenpumpen



2067-0010

Veröffentlicht von
Alfa Laval Kolding A/S
Albuen 31
DK-6000 Kolding, Dänemark
+45 79 32 22 00

The original instructions are in English

© Alfa Laval Corporate AB 2021-01

Dieses Dokument und sein Inhalt sind durch Urheberrechte und andere gewerbliche Schutzrechte der Alfa Laval Corporate AB geschützt. Kein Teil oder Ausschnitt dieses Dokuments darf ohne vorherige, ausdrückliche und schriftliche Zustimmung der Alfa Laval Corporate AB in irgendeiner Form kopiert, vervielfältigt, reproduziert oder übermittelt werden; dies gilt unabhängig von den hierzu eingesetzten Mitteln. Die Informationen und Leistungen, die in diesem Dokument bereitgestellt werden, stellen eine freiwillige Unterstützung für die Benutzer dar und es wird keine Zusicherung oder Gewährleistung für die Richtigkeit der Informationen und Leistungen sowie für deren Geeignetheit für irgendeinen Anwendungszweck übernommen. Alle Rechte sind vorbehalten.

Übersicht

1	Allgemeine Installationshinweise.....	5
1.1	SRU – Optionen.....	5
1.2	Empfehlungen zur Hygiene.....	7
1.3	Adapterdetails.....	7

1 Allgemeine Installationshinweise

HINWEIS

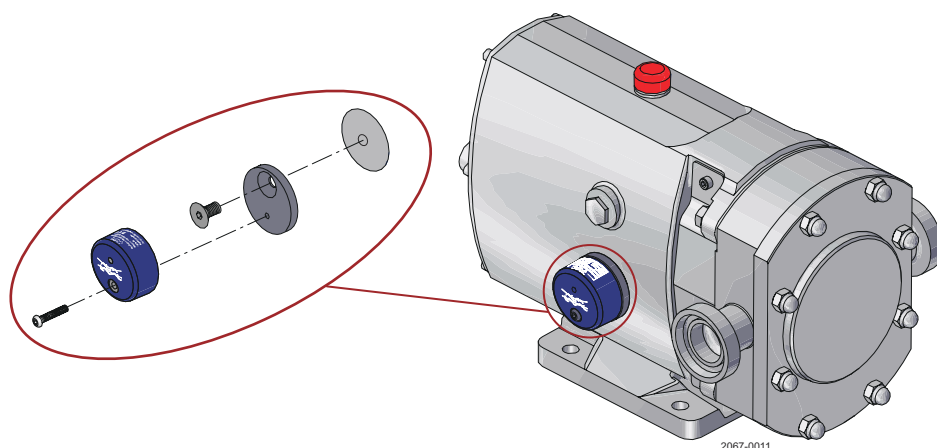
Bei der Befestigung des CM ist es wichtig, eine solide, mechanische Verbindung zwischen dem Gerät und der Adapterplatte des CM herzustellen, der im Idealfall auf einer ebenen Oberfläche montiert wird. Der CM kann auf bis zu 80° C (176° F) heißen Oberflächen befestigt werden.

1.1 SRU – Optionen

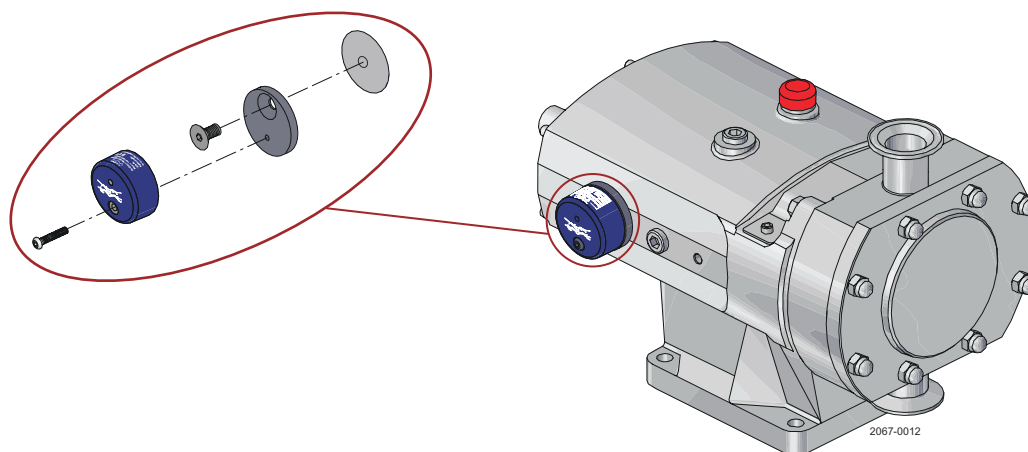
Der SRU/SX-Bereich hat keine bestimmte M6-Gewindebohrung zur Befestigung des CM, weshalb ein Adaptersatz erforderlich ist, um bereits auf dem Getriebe vorhandene Gewindebohrungen nutzen zu können.

Pumpentyp	Adaptertyp	Werkzeug Sechskantschlüssel Adapterschraube	Werkzeug Sechskantschlüssel CM-Schraube	Max. Anzugsdrehmoment [Adapterschraube / CM-Schraube]
SRU1 / SX1	(1)	5mm	4mm	20 Nm / 10 Nm 15 ft-lb / 7,5 ft-lb
SRU2 & 3 / SX2 & 3	(2)	6mm		40 Nm / 10 Nm 30 ft-lb / 7,5 ft-lb
SRU4,5 & 6 / SX4, 5 & 6	(3)	8mm		50 Nm / 10 Nm 37 ft-lb / 7,5 ft-lb
SX7	(4)	12mm		60 Nm / 10 Nm 44,5 ft-lb / 7,5 ft-lb

Richtlinien für Pumpen mit horizontalem Zulauf



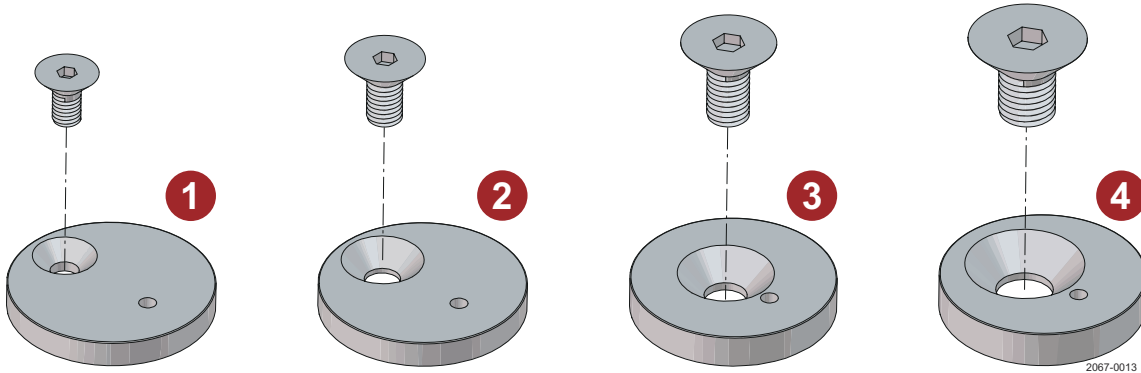
Richtlinien für Pumpen mit vertikalem Zulauf



1.2 Empfehlungen zur Hygiene

Für einen hygienischen Einbau sollten Sie ein von der FDA zugelassenes Dichtmittel zwischen Gerät und Adapterplatte sowie zwischen CM und Adapterplatte verwenden.

1.3 Adapterdetails



Adapter Satz [Typ / Artikelnr.] *	Adapter Schraube Flache SHCS	Adapter Abmessungen [Ø/H]	Adapter Gewicht
Typ 1: 8010005350	M8 x 16	58mm / 8mm 2,3 in / 0,3 in	0,16 kg 0,35 lb
Typ 2: 8010005351	M10 x 20	58mm / 8mm 2,3 in / 0,3 in	0,15 kg 0,33 lb
Typ 3: 8010005352	M12 x 25	58mm / 10mm 2,3 in / 0,39 in	0,19 kg 0,41 lb
Typ 4: 8010005353	M16 x 25	58mm / 11mm 2,3 in / 0,43 in	0,19 kg 0,42 lb

* Alle Adapter bestehen aus rostfreiem Stahl vom Typ EN 1.4301 (AISI 304).

* Der CM ist enthalten.